



GENEL  
KATALOG  
**2023 - 1**

---



# Hakkımızda

## EAE Grup



### 1973'ten bu yana

EAE Şirketler Grubu; elektrik sektöründeki yolculuğuna, 1973 yılında kurmuş olduğu EAE Elektrik ile başlamıştır.



### 5 üretim tesisi

EAE Grup İstanbul ve Kocaeli'de toplam beş adet üretim tesisine sahiptir.



### 100'den fazla ülkeye ihracat

EAE Grubun aynı zamanda 100'den fazla ülkede distribütörü ve yetkili satıcısı bulunmaktadır.



### 280.000 m<sup>2</sup> kapalı alan

EAE grup 5 fabrikası ile toplam 280.000 m<sup>2</sup> kapalı alana yayılmıştır.



### 3 Ar-Ge Merkezi

EAE Grubun İstanbul'da 1 ve Kocaeli'de 2 adet olmak üzere toplam 3 ad Ar-Ge merkezi bulunmaktadır.

Globalde **EAE...**

# EAE Elektroteknik A.Ş.

Enerji dağıtım ve bilgi işlem uygulamalarında çözüm üreten EAE Elektroteknik A.Ş. güçlü AR-GE kadrosu ile geliştirdiği uluslararası standartlara tam uyumlu, geniş ürün gamı ile iş ortaklarına değer katmaktadır. Sürekli yenilik arayışı ve her zaman üstün kaliteli üretim disiplini sayesinde EAE Elektroteknik A.Ş. gerçekleştirdiği yatırımlar ile sürekli büyüyen ve girdiği yeni sektörlerde kapsamını genişleten, konusunda uzman bir imalatçıdır. Ürettiği ürünleri kendi bünyesinde tasarlayan ve bu bağlamda grup bünyesinde bulunan geniş ve çeşitli deney imkanlarına sahip laboratuvarlarını kullanan EAE Elektroteknik A.Ş. tüm ürünlerini uluslararası kabul gören kuruluşlar tarafından ayrıca sertifikalandırmıştır.

EAE Elektroteknik A.Ş. müşterilerinin ihtiyaçlarını tam olarak belirleyip, onlar için katma değerli ve ihtiyaçlarına uyumlu ürünler ile hizmetler sunmak amacıyla çaba göstermektedir. Bu bağlamda kuruluşundan bu yana müşteri geri bildirimlerine büyük önem vererek değerlendirmekte ve ürünleri üzerinde sürekli iyileştirmeler gerçekleştirmektedir.

Üretim ve hizmet faaliyetlerini geçerli ISO standartlarına uyumlu bir şekilde gerçekleştiren EAE Elektroteknik A.Ş. etik ve sürdürülebilirlik kavramlarını esas almakta ve tutarlılığa önem vermektedir.



## Çalışan sayısı

EAE Elektroteknik 260'dan fazla çalışana sahiptir.



## Üretim alanı

EAE Elektroteknik 20.000m<sup>2</sup> lik bir üretim alanına sahiptir.



## Tecrübe

EAE Elektroteknik 20 yılın üzerinde tecrübeye sahiptir.



# EAE Elektroteknik

## Çözümlerimiz...

### PANELMASTER



#### AG Tip Testli Pano Sistemi

PanelMaster uluslararası kabul gören laboratuvarlarda tip-testleri yapıp sertifikalandırılmış, modüler yapıda, farklı uygulamalara adapte edilebilecek şekilde geliştirilmiş alçak gerilim kuvvetli akım pano sistemidir. Uluslararası pazarda kabul gören 6 farklı markada şalt ekipmanları ile işletmelerin ve tesislerin ihtiyaç duyabileceği en yüksek teknik değerlerde Form 4B ye kadar IEC 61439-1/2 standartlarının ön gördüğü tüm tip testlerinden başarı ile geçerek uluslararası DEKRA laboratuvarları tarafından sertifikalandırılmıştır.

PanelMaster aynı zamanda IEC 61641 standartlarındaki iç ark testlerinden ve IEC 60068-3-3 standardındaki sismik testlerden geçmiş ve iç ark testi için Dekra, sismik testler için VİRLAB laboratuvarları tarafından sertifikalandırılmıştır.

### KabinPLUS



#### Veri Merkezi Çözümleri

KabinPLUS bilişim teknolojileri alt yapılarına hizmet eden kabinet, koridor kapama, soğutma çözümleri ve zengin aksesuar çeşitlerini kapsamaktadır.

Sistem odaları ve veri merkezlerinde kullanılan KabinPLUS ürünleri başta EN, UL ve TSE standartları olmak üzere uluslararası geçerliliği olan bir çok güncel standarda uyum sağlamaktadır. Uyumlulukları akredite laboratuvarlardan alınmış olan belgeler ile tescillenmiştir.

KabinPLUS kapsamında aynı zamanda sismik dayanımı olan ürünler ile katma değerli çözümler sunulmaktadır. KabinPLUS sismik ürün yelpazesinde IEC 60068-3-3, IEC 60980 (Nükleer Santraller) EN 61587-2, Telcordia Nebs GR63 Zone 4 standartlarına uyumlu çeşitli ürünler bulunmaktadır.

## Tip Testli Boş Elektrik Panoları

Boş elektrik panoları standardı IEC 62208'e göre tip testli pano ürünlerimiz E-Kabin markası altında, farklı uygulamalar için çözümler kapsamaktadır.

- Duvar Tipi Panolar (E-Kabin M, O, E Serileri)
- Dikili Tip Panolar (E-Kabin S, D, L Serileri)
- Harici Tip Panolar (E-Kabin H Serisi)
- Paslanmaz Tip Panolar (E-Kabin X Serisi)
- Terminal Kutuları (E-Kabin T Serisi)
- Konsollar (E-Kabin K Serisi)



# Belirleyici Özellikler...

## Yüksek Korozyon Dayanımı

E-Kabin markasının tüm ürünlerinde ürün boyalı bile olsa, hazır galvaniz sac kullanılmaktadır.





## Basitlik, Kolaylık

Simetrik tasarım

Tek tip cıvata

E-Kabin ürünlerinde montaj işleri tek tip cıvata kullanılarak yürütülebilmektedir.

Böylelikle karmaşıklığın önüne geçilmiş, imalat süreçlerinin hız kazanması sağlanmıştır.



## Demonte, Parçalı Sevkiyat

E-Kabin ürünleri demonte ve parçalı olarak sevk edilmektedir.

Bir çok parça farklı ürünlerle kullanılabildiğinden bu durum stok yönetimi açısından müşterilerimize avantaj sağlamaktadır.



EAE Elektroteknik A.Ş. bu katalog içinde yer alan bilgilerde haber vermeksizin deęişiklik yapma hakkını saklı tutar.

## İÇİNDEKİLER

### DUVAR TİPİ PANOLAR

O ve M SERİSİ .....	11
HM SERİSİ Harici .....	19
XM SERİSİ Paslanmaz .....	25
E SERİSİ İç tesisat panoları .....	31
DUVAR TİPİ PANO AKSESUARLARI .....	37

### TERMİNAL KUTULARI

T SERİSİ .....	59
XT SERİSİ Paslanmaz .....	65
TERMİNAL KUTUSU AKSESUARLARI .....	69

### KONSOLLAR

K SERİSİ .....	71
KONSOL AKSESUARLARI .....	75

### DİKİLİ TİP PANOLAR

S SERİSİ .....	83
D SERİSİ .....	99
L SERİSİ .....	111
HS SERİSİ Harici - Modüler .....	123
HF SERİSİ Harici - Monoblok .....	129
XS SERİSİ Paslanmaz - Modüler .....	135
XH SERİSİ Paslanmaz - Monoblok .....	141
DİKİLİ TİP PANO AKSESUARLARI .....	147

TEKNİK BİLGİLER .....	199
-----------------------	-----

**DUVAR TİPİ PANOLAR**

**O SERİSİ - M SERİSİ**



## E-Kabin O ve M Serisi Elektrik Panoları

E-Kabin O ve M Serisi duvar tipi elektrik panoları genel kullanıma yönelik elektrik ekipmanları mahfazası olarak tasarlanmıştır. Kullanım yeri dahili uygulamalar olan ürün monoblok yapıda ve IP66 koruma sınıfındadır. Gövde galvaniz sac üzerine epoksi polyester toz boyalı yapıdadır ve iç aksamı galvaniz sac'tan üretilmiştir.

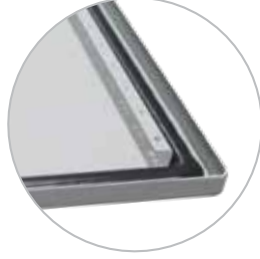
Montaj şekli	: duvar tipi
Modülerlik	: monoblok
Kullanım yeri	: dahili
Koruma sınıfı	: IP 66
Boya	: epoksi - polyester toz boya
Renk	: standart RAL 7035 (Gri renk)
Çevre şartları sınıfı	: EN 60721 - 3 - 3'e göre IE32
Uygun olduğu standartlar	: IEC 61439-1, IEC 62208 IEC 60529, IEC 62262



## Özellikler

### Kapı içi profilleri

Kapının mukavemetini arttıran kapı içi profilleri, kablo, kablo kanalı vb. bağlantı ekipmanlarının da montaj yapılmasına imkan sağlar.



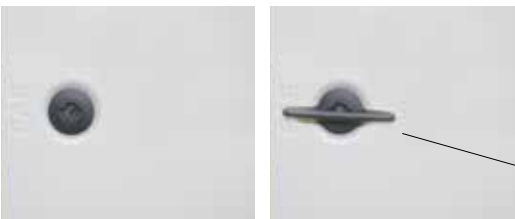
### Poliüretan conta

Kapı üzerine yerinde dökülen poliüretan conta zamanla esnekliğini kaybetmez, toz ve suya karşı koruma sağlar.



### Kullanışlı kilit sistemi

İstenildiğinde kilit yuvasına tutturulabilir şekilde tasarlanmış olan anahtar, kilit tutamağı olarak da kullanılabilir.



### 130° açılabilir kapı

Kapı standart menteşe ile 130° açılabilir ve içinde çalışılması gereken durumlarda kolaylık sağlar.



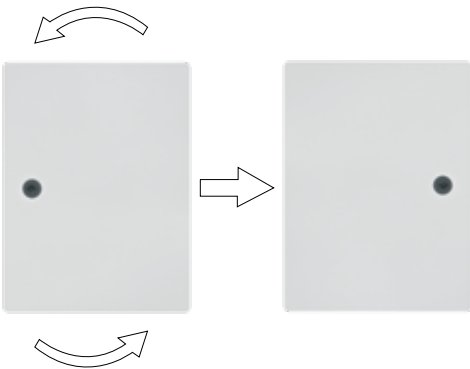
### 180° açılabilir kapı menteşe aksesuarı

Aksesuar olarak seçilebilen menteşe takımı ile kapağın 180° açılması sağlanabilir.



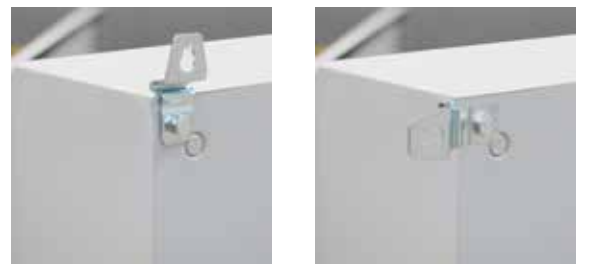
### Değiştirilebilir kapı açılma yönü

İhtiyaç duyulduğunda kapı açılma yönü değiştirilebilir.



### Kullanışlı braket

Braket takımı ile kutunun duvara montajı kolay ve hızlı bir şekilde yapılabilir. Braket takımı standart teslimat kapsamına dahildir.



## Sipariş Kodları (EO)



1 Kilit ve 2 Mentеше



2 Kilit ve 3 Mentеше

### Pano - Montaj Plakalı

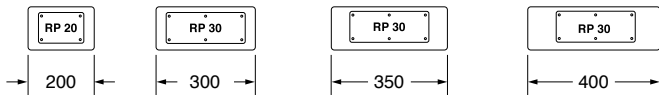
Pano Anma Yüksekliği (A)	Pano Anma Geniřliđi (B)	Pano Anma Derinliđi (C)	Sipariř Kodları	Kilit Sayısı	Menteře Sayısı
300	200	150	EO 30 20 15	1	2
	300	200	EO 30 30 20	1	2
400	300	150	EO 40 30 15	1	2
	300	200	EO 40 30 20	1	2
	400	200	EO 40 40 20	1	2
	350	150	EO 50 35 15	1	2
500	350	200	EO 50 35 20	1	2
	400	200	EO 50 40 20	1	2
	500	200	EO 50 50 20	1	2
	400	150	EO 60 40 15	1	2
600	400	200	EO 60 40 20	1	2
	400	300	EO 60 40 30	1	2
	500	300	EO 60 50 30	1	2
	600	200	EO 60 60 20	1	2
	600	250	EO 60 60 25	1	2
700	500	200	EO 70 50 20	2	3
	500	300	EO 70 50 30	2	3
	600	200	EO 80 60 20	2	3
800	600	250	EO 80 60 25	2	3
	600	300	EO 80 60 30	2	3

**Not:** Sipariř kapsamına montaj plakası, braket seti ve topraklama kablosu dahildir.

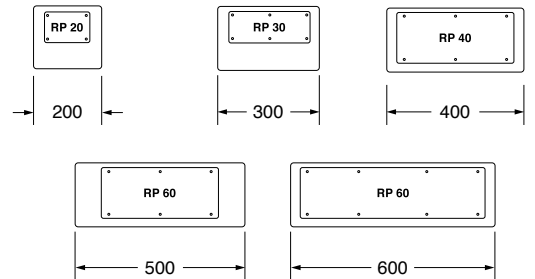
## Ölçüler

### RAKOR PLAKASI KOMBİNASYONLARI

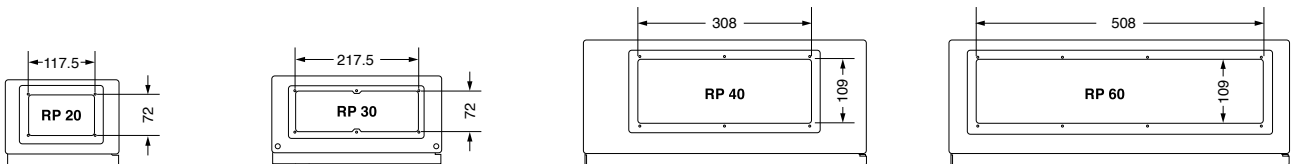
#### 150 mm Derinlik için



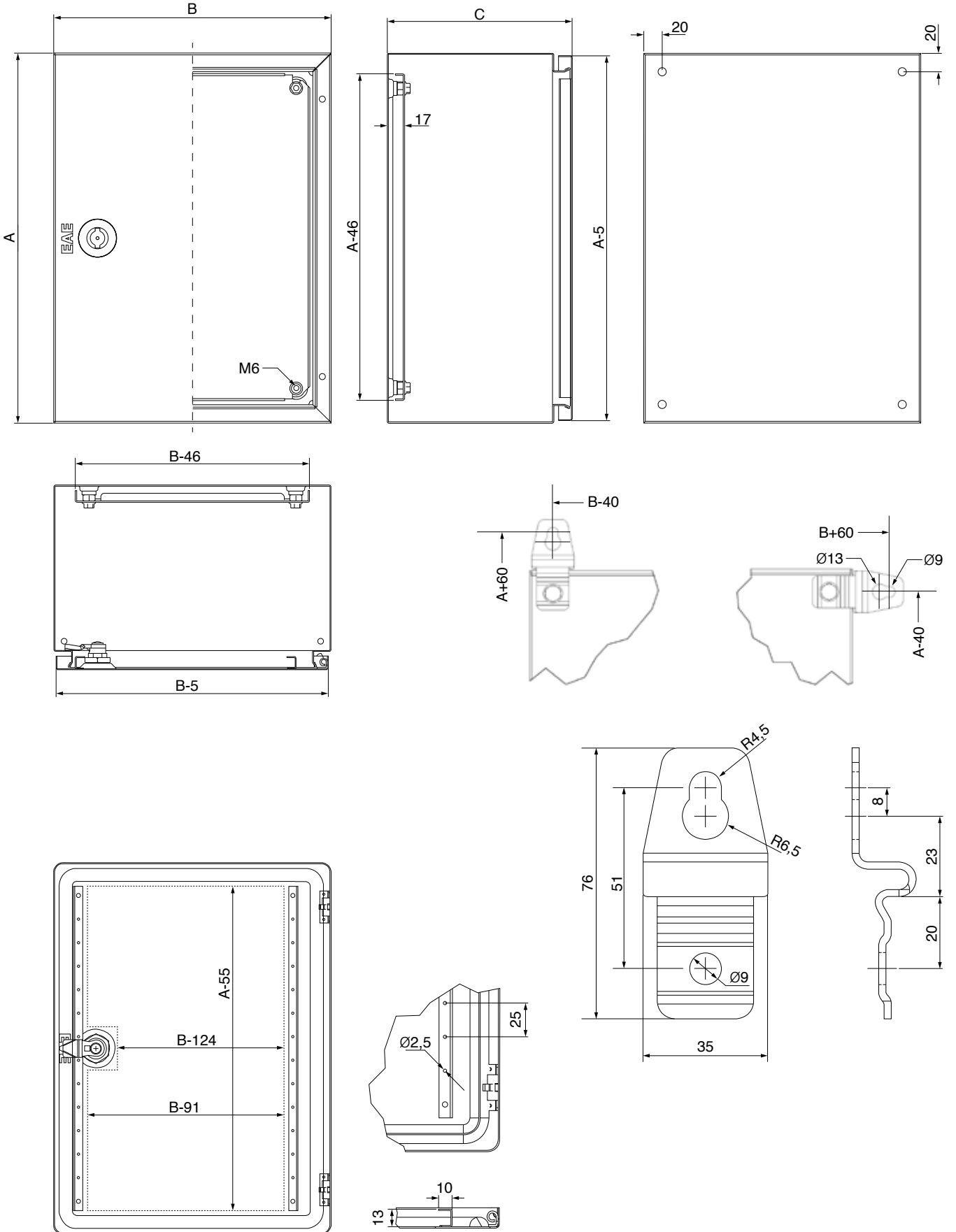
#### 200, 250 ve 300 mm Derinlik için



### RAKOR YERİ AÇIKLIđI



Aksi belirtilmedikçe ölçüler mm'dir.



Kullanılabilir alan

Aksi belirtilmedikçe ölçüler mm'dir.



## Sipariş Kodları (EM)



2 Kilit ve 3 Menteşe

### Pano - Montaj Plakalı, Düz Kapılı

Pano Anma Yüksekliği (A)	Pano Anma Genişliği (B)	Pano Anma Derinliği (C)	Sipariş Kodları	Kilit Sayısı	Menteşe Sayısı
800	800	300	EM 80 80 30 D	2	3
900	600	300	EM 90 60 30 D	2	3
1000	600	300	EM 100 60 30 D	2	3
	700	300	EM 100 70 30 D	2	3
	800	300	EM 100 80 30 D	2	3
	800	400	EM 100 80 40 D	2	3
1200	600	300	EM 120 60 30 D	2	3
	800	300	EM 120 80 30 D	2	3
	800	400	EM 120 80 40 D	2	3

**Not:** Yüksek adetli ve daha farklı ölçüler için müşteri temsilcinizden bilgi isteyiniz.



Not: Bindirmeli kapılı ürünler için koruma sınıfı IP 54

### Bindirmeli, Düz Kapılı

Pano Anma Yüksekliği (A)	Pano Anma Genişliği (B)	Pano Anma Derinliği (C)	Sipariş Kodları
1000	1000	300	EM 100 100 30
	1000	300	EM 120 100 30
1200	1000	400	EM 120 100 40
	1200	300	EM 120 120 30

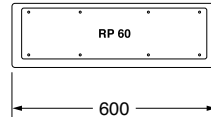
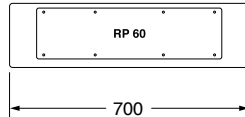
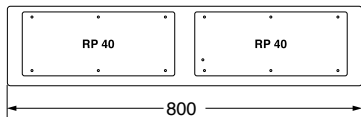
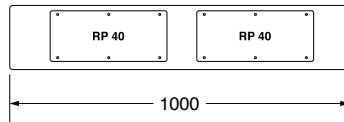
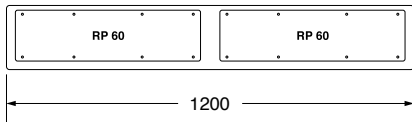
**Not:** Sipariş kapsamına montaj plakası, braket seti ve topraklama kablosu dahildir.

**Not:** Yüksek adetli ve daha farklı ölçüler için müşteri temsilcinizden bilgi isteyiniz.

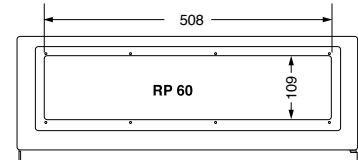
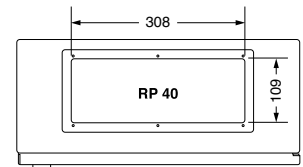
## Ölçüler

### RAKOR PLAKASI KOMBİNASYONLARI

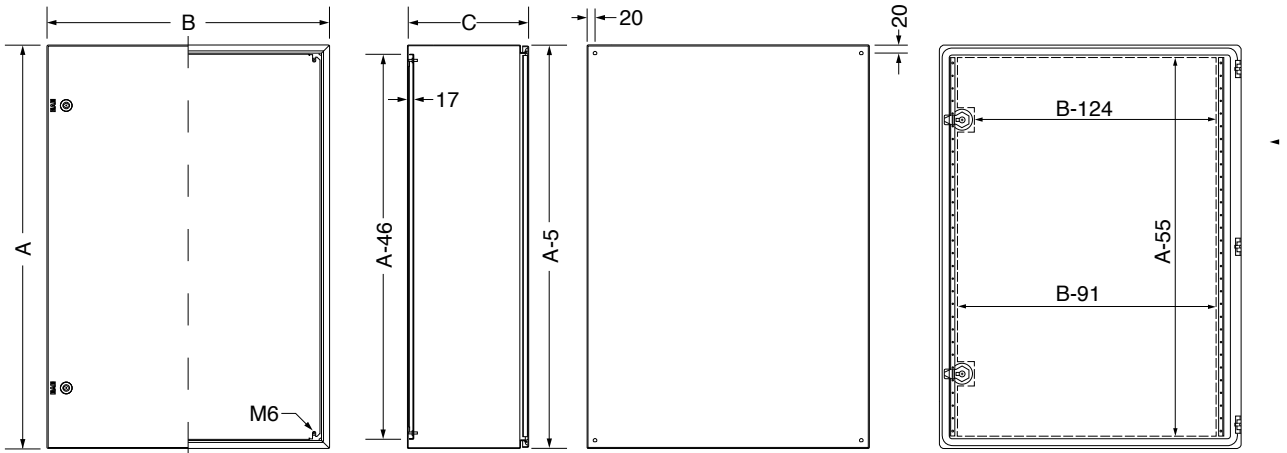
#### 300 ve 400 mm Derinlik için



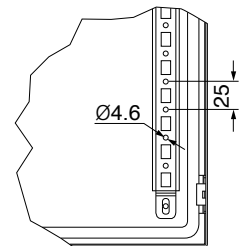
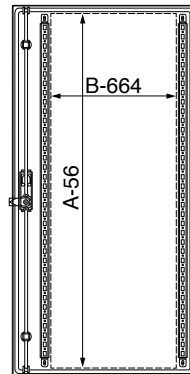
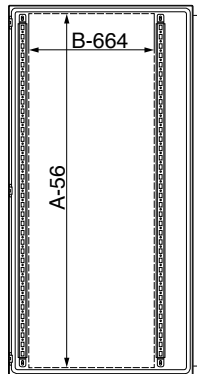
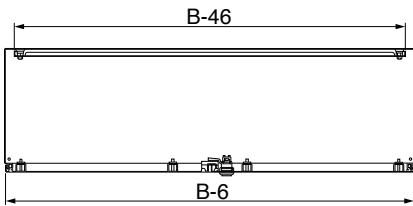
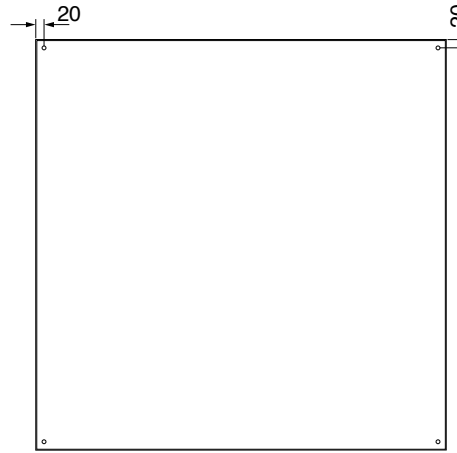
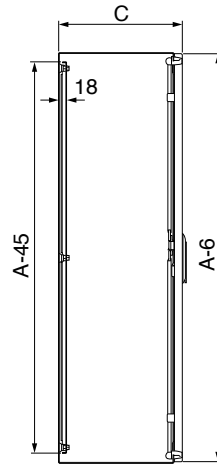
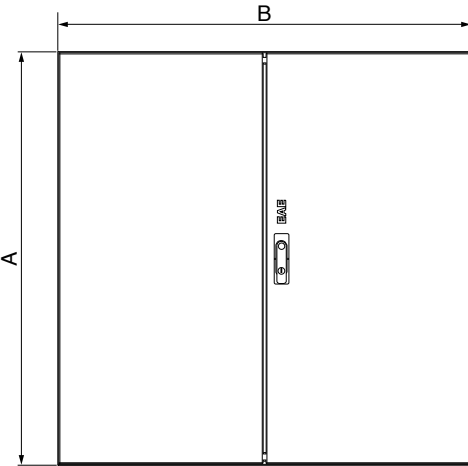
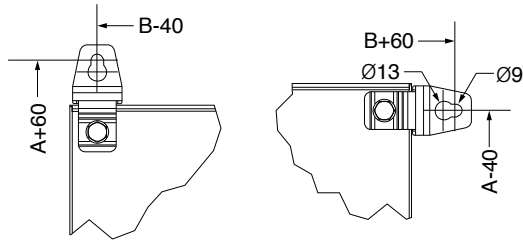
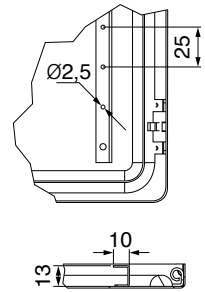
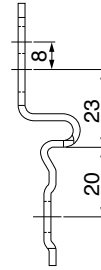
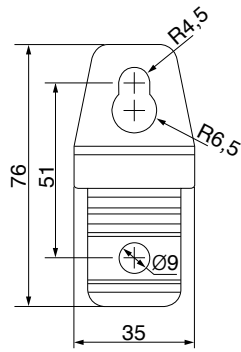
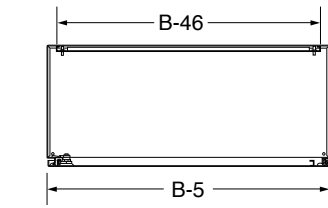
#### RAKOR YERİ AÇIKLIĞI



Aksi belirtilmedikçe ölçüler mm'dir.



Kullanılabilir alan



Aksi belirtilmedikçe ölçüler mm'dir.

**DUVAR TİPİ PANOLAR**

HM SERİSİ Harici



## E-Kabin HM Serisi Harici Elektrik Panoları

E-Kabin HM Serisi duvar tipi elektrik panoları harici uygulamalar için genel kullanıma yönelik elektrik ekipmanları mahfazası olarak tasarlanmıştır. Kullanım yeri harici uygulamalar olan ürün monoblok yapıda ve IP66 koruma sınıfındadır. Dış ortam ile temas halinde olan tüm aksamlarda galvaniz sac üzerine önce astar boya ve üzerine elektrostatik toz boya uygulanmaktadır. Kaynak yüzeyleri pürüzsüz ve temiz görünüme sahiptir.

Montaj şekli	: duvar tipi
Modülerlik	: monoblok
Kullanım yeri	: harici
Koruma sınıfı	: IP 66
Boya	: ISO 12944-2'ye göre yüksek korozyon dayanımlı boya
Renk	: standart RAL 7035 (Gri renk)
Çevre şartları sınıfı	: EN 60721 - 3 - 3'e göre IE37
Uygun olduğu standartlar	: IEC 61439-1 IEC 62208 IEC 60529 IEC 62262

## Özellikler

### Paslanmaz menteşe

Standart olarak paslanmaz çelik malzemeden mamul menteşe gövdesi ve pimi kullanılmaktadır.



### Poliüretan conta

Kapı üzerine yerinde dökülen poliüretan conta zamanla esnekliğini kaybetmez, toz ve suya karşı koruma sağlar.



### Asimetrik çatı

Duvara montaj yapılması istenen durumlarda braket kullanılmasına imkan sağlar. Eşik bölgelerinde sahip oldukları ters açılı kenar tasarımları sayesinde süzülen yağmur sularını pano dışına yönlendirir.



### 130° açılabilir kapı

Kapı standart menteşe ile 130° açılabilir ve içinde çalışılması gereken durumlarda kolaylık sağlar.



### Paslanmaz braket aksesuarı

Paslanmaz Braket Aksesuarı sayesinde korozyona karşı ilave koruma sağlanır.



### Baza aksesuarı

Zemin üzerine montaj yapılması istenen uygulamalarda ilave olarak seçilebilecek baza takımı aksesuarı kullanılabilir.



## Sipariş Kodları



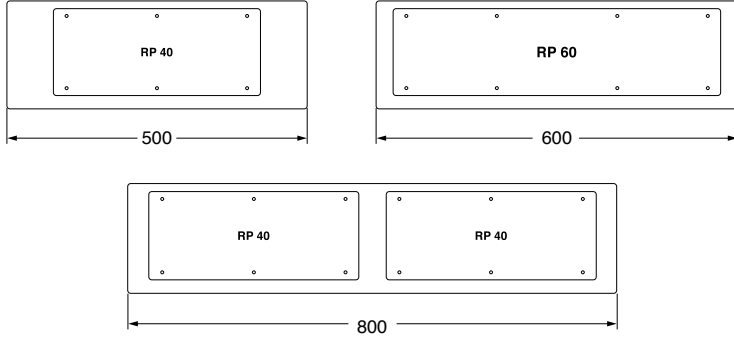
Pano Anma Yüksekliği (A)	Pano Anma Geniřliđi (B)	Pano Anma Derinliđi (C)	Sipariř Kodları	Kilit Sayısı	Menteře Sayısı
700	500	300	HM 70 50 30	2	3
900	600	300	HM 90 60 30	2	3
1000	800	400	HM 100 80 40	2	3
1200	800	400	HM 120 80 40	2	3

**Not:** Sipariř kapsamına Asimetrik atı Modülü ve Montaj Plakası dahildir.

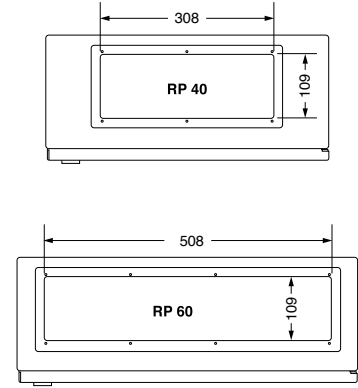
## Ölüler

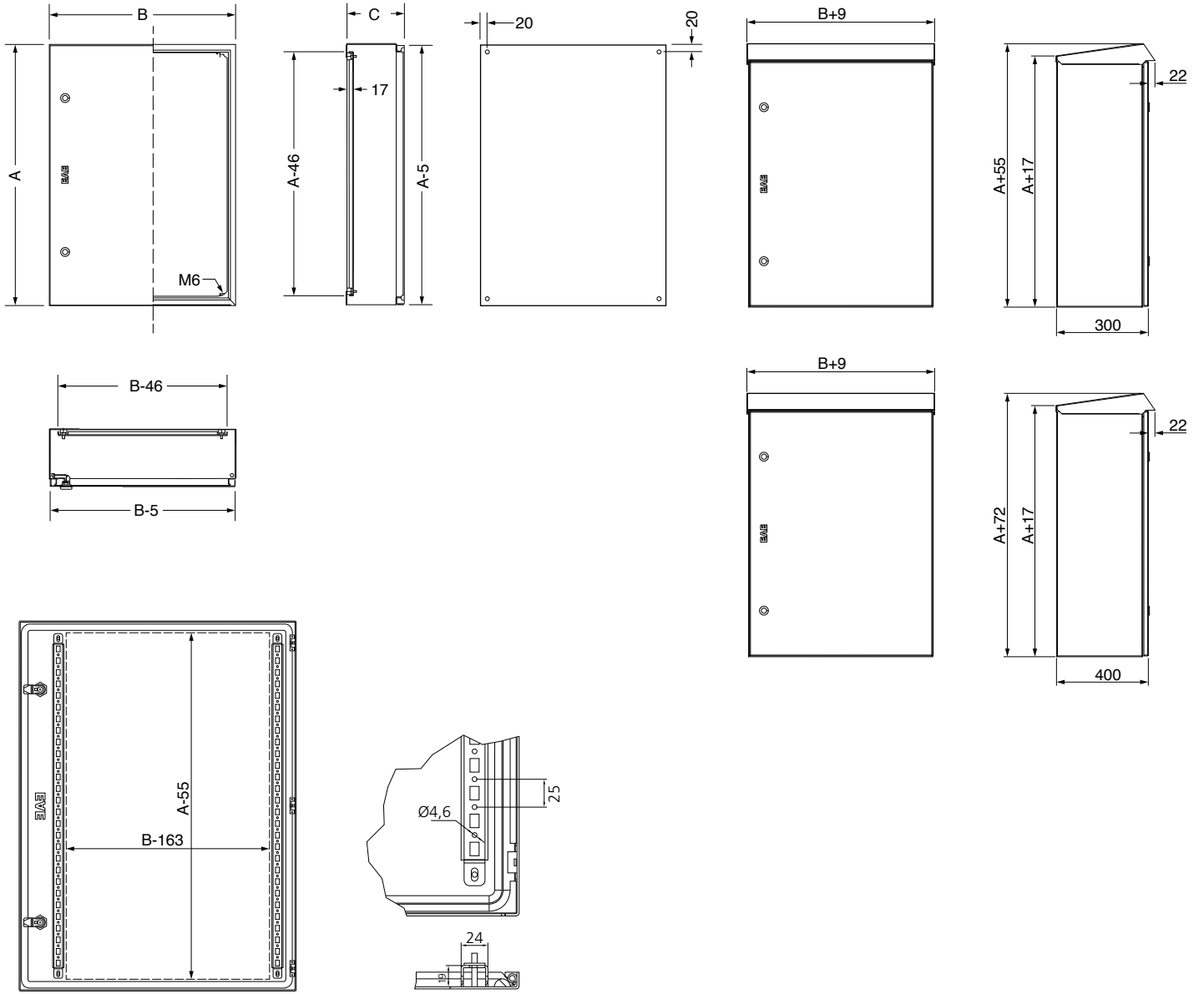
### RAKOR PLAKASI KOMBİNASYONLARI

#### 300 ve 400 mm Derinlik için

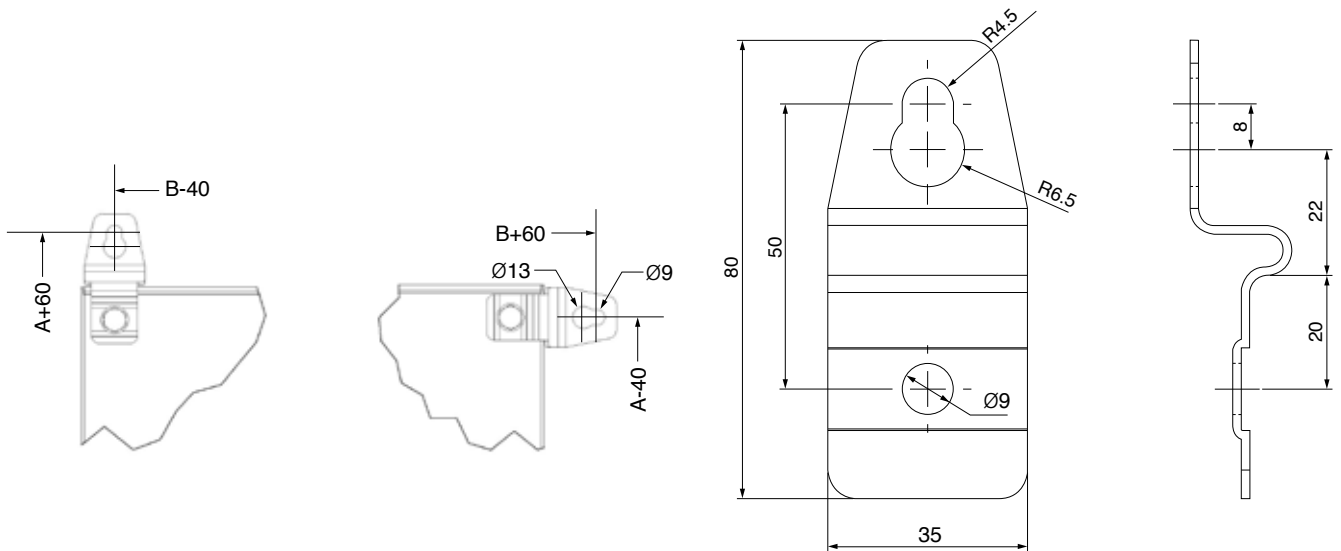


#### RAKOR YERİ AIKLIđI





Kullanılabilir alan



Aksi belirtilmedikçe ölçüler mm'dir.



**DUVAR TİPİ PANOLAR**

**XM SERİSİ Paslanmaz**



## E-Kabin XM Serisi Paslanmaz Elektrik Panoları

E-Kabin XM Serisi duvar tipi paslanmaz elektrik panoları dahili ve harici olarak genel kullanıma yönelik elektrik ekipmanları mahfazası olarak tasarlanmıştır. Hem harici hem de dahili uygulamalarda kullanılabilen ürün monoblok yapıda ve IP66 koruma sınıfındadır ve boyasız olarak üretilmektedir. Ancak özel imalat olarak istenilen RAL kodlarında boyalı veya vernikli imalat yapılabilmektedir.

XM serisi paslanmaz pano 304 veya 316 kalite hammadde ile üretilmektedir. XM Serisinde plastik malzemedan kilit kullanılmaktadır. İsteğe bağlı olarak 304 veya 316 kalite paslanmaz çelikten imal edilmiş kilit de kullanılabilir.

Tüm E-Kabin iç aksesuarları paslanmaz ürün içinde de kullanıma uygun şekilde boyutlandırılmıştır.

Standart ürün tasarımına bağlı kalarak boyut değişikliği, malzeme kalınlığı değişikliği ve istenilen şekilde delik işlemleri uygulanabilir.

Montaj şekli	: duvar tipi
Modülerlik	: monoblok
Kullanım yeri	: dahili, harici
Koruma sınıfı	: IP 66
Uygun olduğu standartlar	: IEC 61439-1, IEC 62208 IEC 60529, IEC 62262
Çevre şartları sınıfı	: EN 60721 - 3 - 3'e göre IE37
Malzeme	: 304 veya 316 kalite paslanmaz çelik - standart
Kilit aksamı	: plastik - standart paslanmaz çelik - opsiyonel

## Özellikler

### Poliüretan conta

Kapı üzerine yerinde dökülen poliüretan conta zamanla esnekliğini kaybetmez, toz ve suya karşı koruma sağlar.



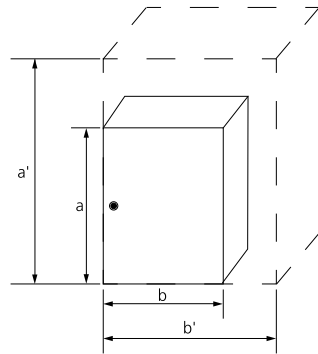
### Asimetrik çatı

Duvara montaj yapılması istenen durumlarda braket kullanılmasına imkan sağlar. Eşik bölgelerinde sahip oldukları ters açılı kenar tasarımları sayesinde süzülen yağmur sularını pano dışına yönlendirirler.



### Opsiyonel paslanmaz kilit

Standart olarak kullanılan kimyasal dayanımı yüksek plastik gövdeli kilit yerine opsiyonel olarak kapı yüzeyinden çıkıntı yapmayan 316 kalite paslanmaz çelikten imal edilmiş kilit sistemi seçilebilir.



$$a' = a + n.50 \text{ mm}$$
$$b' = b + n.50 \text{ mm}$$

### Özel ölçü imkanı

Standart dışı, özel boyutlarda imalat mümkündür.

\* Detay için Müşteri Temsilcinizden bilgi alınız.

### Paslanmaz menteşe

Standart olarak paslanmaz çelik malzemeden mamul menteşe gövdesi ve pimi kullanılmaktadır.



### Siparişe özel delik imkanı

Kapıda ve gövdede siparişe özel delik işlemleri uygulanabilir.



### Opsiyonel paslanmaz braket aksesuarı

Braket takımı ile kutunun duvara montajı kolay ve hızlı bir şekilde yapılabilir. Braketin 90° çevrilerek kullanım kolaylığı sayesinde montaj esnekliği sağlanır. Standart kutu içeriğinde bulunmayan braket seti istendiğinde ayrıca sipariş edilmelidir.



### Temiz yüzey deseni

Paslanmaz imalatında kaynak işlemi iz bırakmayacak şekilde uygulanır. Böylece temiz ve pürüzsüz yüzey görünümü sağlanır.



# Sipariş Kodları

## XM Serisi Paslanmaz Monoblok Kutular

Pano Anma Yüksekliği (A)	Pano Anma Genişliği (B)	Pano Anma Derinliği (C)	Sipariş Kodları (304)	Sipariş Kodları (316)	Kilit Sayısı	Menteşe Sayısı
400	300	200	XM 40 30 20 D 304	XM 40 30 20 D 316	1	2
	600	200	XM 40 60 20 D 304	XM 40 60 20 D 316	1	2
500	400	200	XM 50 40 20 D 304	XM 50 40 20 D 316	1	2
600	400	200	XM 60 40 20 D 304	XM 60 40 20 D 316	1	2
	600	300	XM 60 60 30 D 304	XM 60 60 30 D 316	1	2
700	500	200	XM 70 50 20 D 304	XM 70 50 20 D 316	1	2
	500	300	XM 70 50 30 D 304	XM 70 50 30 D 316	1	2
800	600	200	XM 80 60 20 D 304	XM 80 60 20 D 316	2	3
	600	300	XM 80 60 30 D 304	XM 80 60 30 D 316	2	3
	800	200	XM 80 80 20 D 304	XM 80 80 20 D 316	2	3
1000	600	200	XM 100 60 20 D 304	XM 100 60 20 D 316	2	3
	600	300	XM 100 60 30 D 304	XM 100 60 30 D 316	2	3
	800	200	XM 100 80 20 D 304	XM 100 80 20 D 316	2	3
1200	600	300	XM 120 60 30 D 304	XM 120 60 30 D 316	2	3



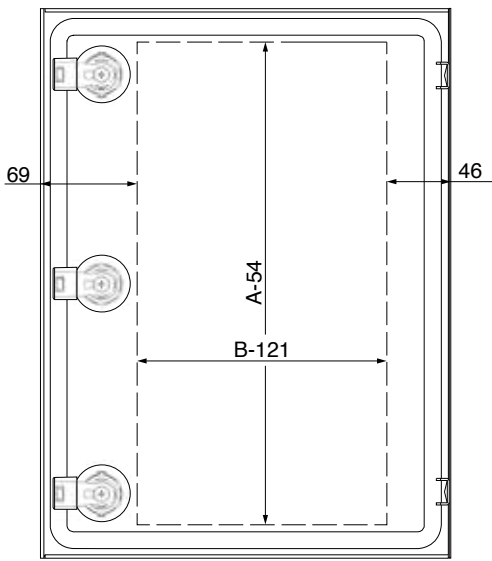
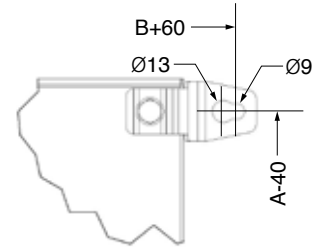
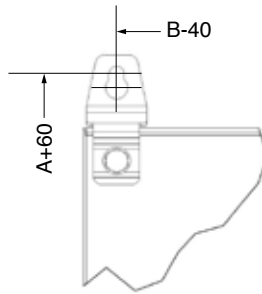
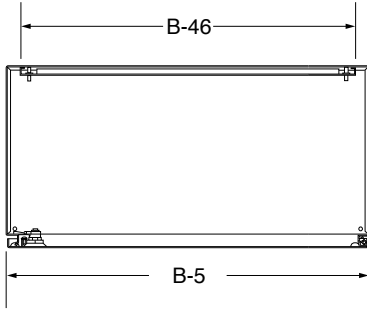
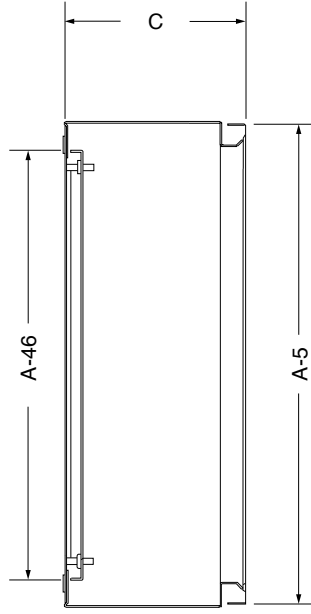
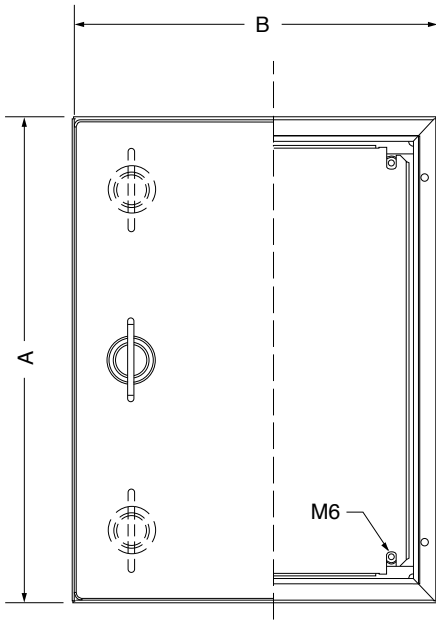
**Not:** Standart kilit aksamı plastiktir. Paslanmaz kilit kullanılmak istendiğinde sipariş aşamasında belirtilmesi gerekmektedir. Sipariş kapsamına montaj plakası dahildir; braket seti hariçtir.

## XM Serisi Paslanmaz Asimetrik Çatılı Monoblok Kutular

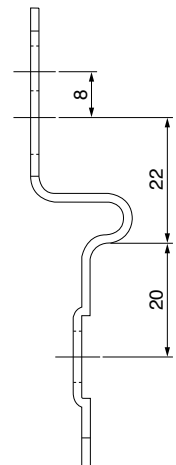
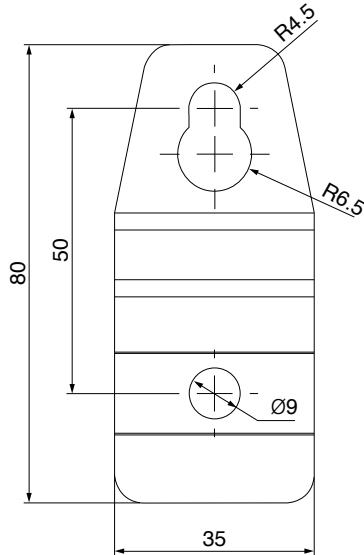
Pano Anma Yüksekliği (A)	Pano Anma Genişliği (B)	Pano Anma Derinliği (C)	Sipariş Kodları (304)	Sipariş Kodları (316)	Kilit Sayısı	Menteşe Sayısı
400	300	200	XM 40 30 20 AC 304	XM 40 30 20 AC 316	1	2
	600	200	XM 40 60 20 AC 304	XM 40 60 20 AC 316	1	2
500	400	200	XM 50 40 20 AC 304	XM 50 40 20 AC 316	1	2
600	400	200	XM 60 40 20 AC 304	XM 60 40 20 AC 316	1	2
	600	300	XM 60 60 30 AC 304	XM 60 60 30 AC 316	1	2
700	500	200	XM 70 50 20 AC 304	XM 70 50 20 AC 316	1	2
	500	300	XM 70 50 30 AC 304	XM 70 50 30 AC 316	1	2
800	600	200	XM 80 60 20 AC 304	XM 80 60 20 AC 316	2	3
	600	300	XM 80 60 30 AC 304	XM 80 60 30 AC 316	2	3
	800	200	XM 80 80 20 AC 304	XM 80 80 20 AC 316	2	3
1000	600	200	XM 100 60 20 AC 304	XM 100 60 20 AC 316	2	3
	600	300	XM 100 60 30 AC 304	XM 100 60 30 AC 316	2	3
	800	200	XM 100 80 20 AC 304	XM 100 80 20 AC 316	2	3
1200	600	300	XM 120 60 30 AC 304	XM 120 60 30 AC 316	2	3



**Not:** Standart kilit aksamı plastiktir. Paslanmaz kilit kullanılmak istendiğinde sipariş aşamasında belirtilmesi gerekmektedir. Sipariş kapsamına montaj plakası dahildir; braket seti hariçtir.



Kullanılabilir alan



Aksi belirtilmedikçe ölçüler mm'dir.



**DUVAR TİPİ PANOLAR**

**E SERİSİ İç Tesisat Panoları**



## E-Kabin E Serisi İç Tesisat Panoları

E-Kabin E Serisi, iç tesisat panoları özellikle alışveriş merkezleri, oteller, hastaneler gibi binaların dahili elektrik tesisat uygulamalarına yönelik olarak tasarlanmıştır. Tasarım, DIN-ray tipi cihazların kullanımına uygun olacak şekilde yapılmıştır. Kullanım yeri dahili uygulamalar olan ürün monoblok yapıda ve IP55 koruma sınıfındadır. Gövde epoksi polyester toz boya uygulanmış galvanizli sactan imal edilmiştir.

Montaj şekli	: dikili tip duvara sabitlenen/duvar tipi
Modülerlik	: monoblok
Kullanım yeri	: dahili
Koruma sınıfı	: IP 55
Boya	: epoksi - polyester toz boya
Renk	: standart RAL 7035 (Gri renk)
Çevre şartları sınıfı	: EN 60721 - 3 - 3'e göre IE32
Uygun olduğu standartlar	: IEC 61439-1, IEC 62208 IEC 60529, IEC 62262

## Özellikler

### Kapı içi profilleri

Kapağın mukavemetini arttıran kapak içi profilleri, kablo, kablo kanalı vb. bağlantı ekipmanlarının da sabitlenmesine imkan sağlar.



### Poliüretan conta

Kapı üzerine yerinde dökülen poliüretan conta zamanla esnekliğini kaybetmez, toz ve suya karşı koruma sağlar.



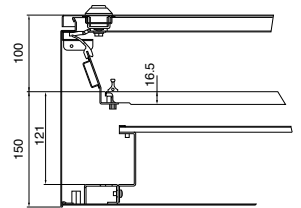
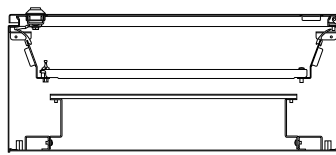
### Camlı kapı uygulaması

İsteğe bağlı olarak temperli camlı kapı seçilebilir.



### Kapı altında derin ara bölge

Kapı ile örtü plakaları arasında bulunan 100 mm'lik boşluk kapı üzerine ölçü aleti, paket şalter vs. montajına müsaade etmektedir.



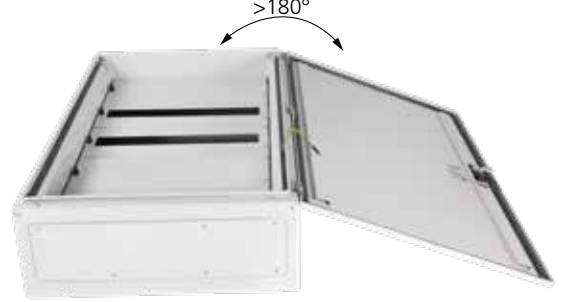
### Menteşeli örtü plakaları

Örtü plakaları menteşeli, açılabilir olarak imal edilmektedir. Böylelikle örtü plakası çıkarılmadan müdahale imkanı sağlanmaktadır.



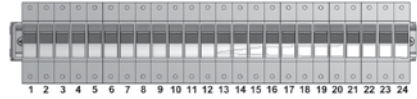
### 180° açılabilir kapı

Kapı standart menteşe ile 180° açılabilir ve içinde çalışması gereken durumlarda kolaylık sağlar.



### Planlama kolaylığı

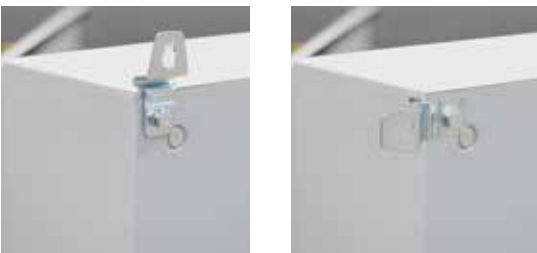
Standart genişlik ölçüsü sayesinde her bir sırada 24 / 36 adet 18 mm birim genişliğinde cihaz kullanılabilir.



24 Birim - 60 cm anma genişliğinde  
36 Birim - 80 cm anma genişliğinde

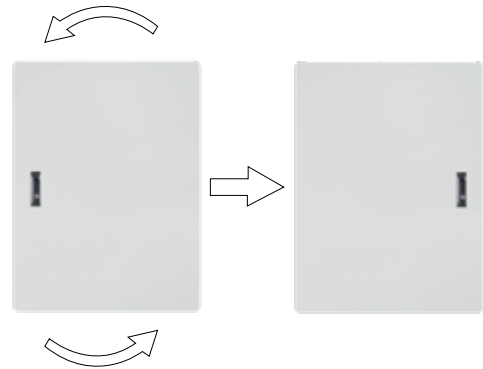
### Kullanışlı braket

Braket takımı ile duvara montaj kolay ve hızlı bir şekilde yapılabilir.



### Değiştirilebilir kapı açılma yönü

İhtiyaç duyulduğunda kapı açılma yönü değiştirilebilir.



## Sipariş Kodları - EE



### EE serisi duvar tipi

Pano Anma Yüksekliği (A)	Pano Anma Geniřlięi (B)	Pano Anma Derinlięi (C)	Sipariř Kodları
500	600	250	EE 50 60 25 D (C)
650	600	250	EE 65 60 25 D (C)
800	600	250	EE 80 60 25 D (C)
950	600	250	EE 95 60 25 D (C)
1100	600	250	EE 110 60 25 D (C)
1250	600	250	EE 125 60 25 D (C)
800	800	250	EE 80 80 25 D (C)
950	800	250	EE 95 80 25 D (C)
1100	800	250	EE 110 80 25 D (C)
1250	800	250	EE 125 80 25 D (C)



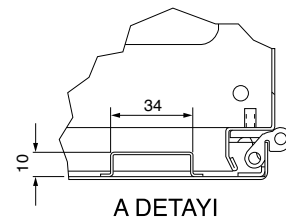
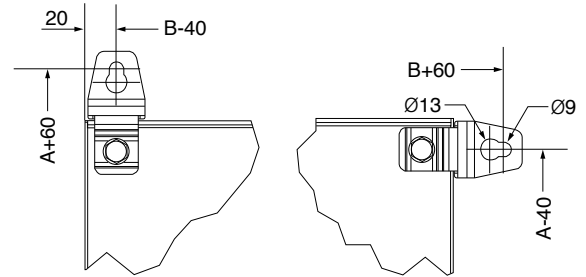
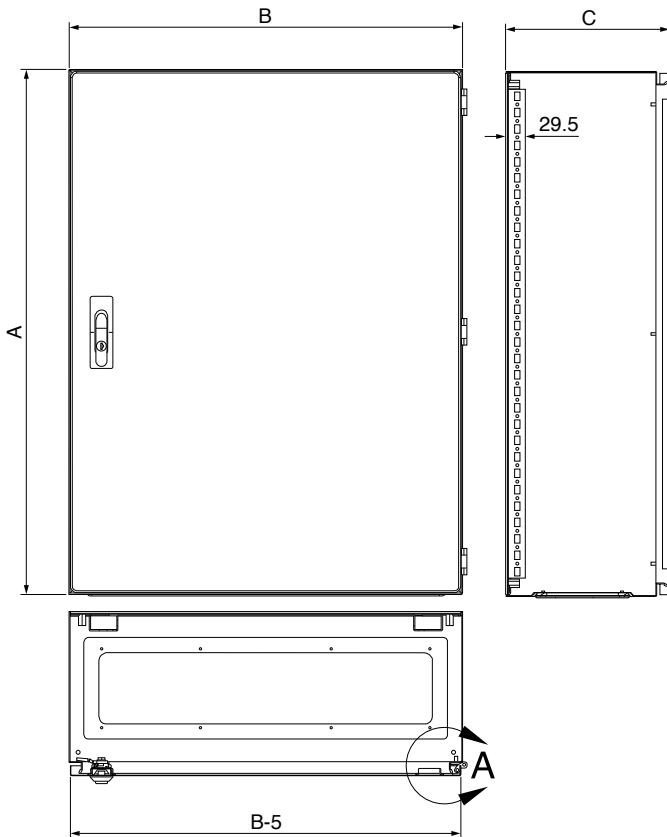
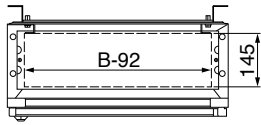
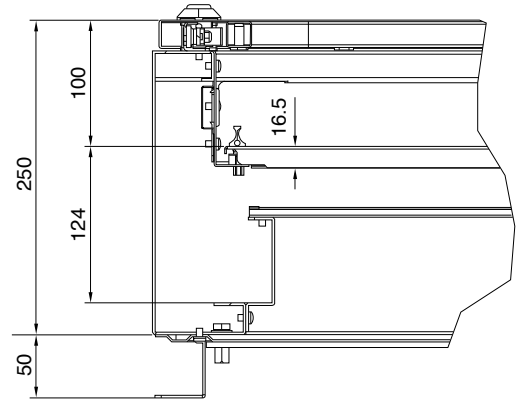
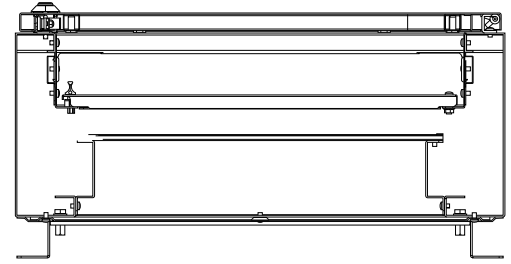
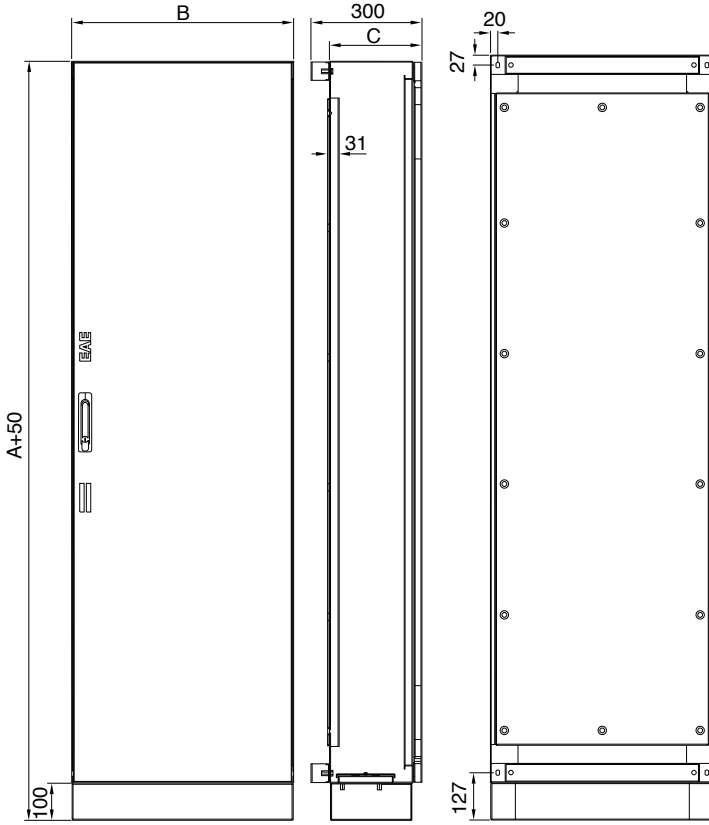
### EE serisi yer ve duvar tipi

Pano Anma Yükseklięi (A)	Pano Anma Geniřlięi (B)	Pano Anma Derinlięi (C)	Sipariř Kodları
1800	600	250	EE 180 60 25 D
1800	800	250	EE 180 80 25 D
2000	600	250	EE 200 60 25 D
2000	800	250	EE 200 80 25 D

D - düz kapılı C - cam kapılı



Aksi belirtilmedikçe ölçüler mm'dir.



Aksi belirtilmedikçe ölçüler mm'dir.

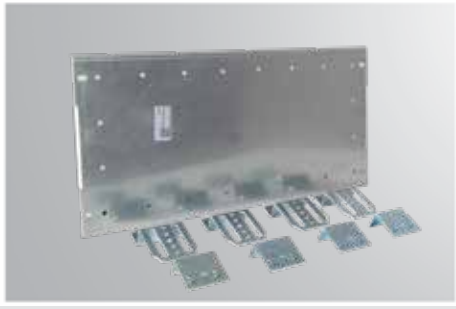
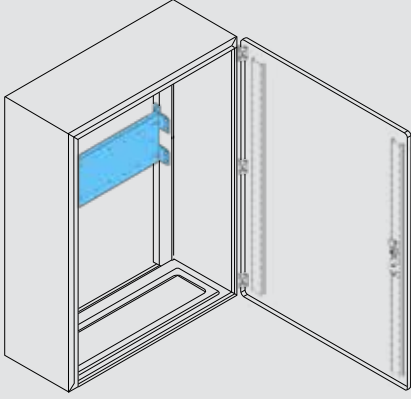


## **DUVAR TİPİ PANOLAR**

Duvar Tipi Pano Aksesuarları

	<b>Sayfa</b>	
<b>İç Montaj Elemanları</b>	Parçalı Montaj Plakası - EE MP	38
	Parçalı Montaj Plakası - EM MP	39
	Sac Ray Takımı - EE RSS	40
	Alüminyum Ray Takımı - EE RSA	40
	Taşıyıcı Bölme - EE TB	41
<b>Ön Örtü Elemanları ve Aksesuarları</b>	Boy Örtü Plakası - EM OB	42
	Derinlik Ayar Sistemi - EM DS	42
	Örtü Plakası - EG OM	43
	Örtü Plakası Mühür Tespit Takımı - EG OMM	44
	Örtü Plakası Vidalı Bağlantı Takımı - EG OMV	44
	Örtü Plakası Sac Menteşe Takımı - EG OMT	44
<b>Havalandırma Elemanları</b>	Fanlı Menfez - EG FAN	45
	Filtreli Menfez - EG FIL	45
	Yedek Filtre - EG FS	45
	Termostat - EG ET	46
	Fanlı Termostatlı Menfez - EG FAT	46
<b>Taban ve Kablo Giriş Aksesuarları</b>	Baza Takımı - HM BZ	47
	Baza Takımı - XM BZ	47
	Kablo Tutucu Profil - EE KTP	48
	Fırçalı Rakor Plakası - EG FR	48
<b>Kilitler</b>	Kilit Takımı - EM KT	49
	Şifreli Anahtarlı Kelebek Kilit - HM KT	49
	Paslanmaz Kilit Takımı - XM KT	49
<b>Proje Cepleri</b>	Sac Proje Cebi - EM SC	50
	Sac Proje Cebi - EE SC	50
	Plastik Proje Cebi - EG PC	51
<b>Diğer Aksesuarlar</b>	Braket Takımı - EO BS	52
	Paslanmaz Braket Takımı - XM BS	52
	Kapak Profili - EM KP	53
	Kapak Profili - EE KP	53
	180° Açılabilir Menteşe - EM TA	54
	Duvara Montaj Profili - EE DM	54
	Kablo Bacası - EE KB	55
	Ayar Tespit Takımı - EE AYT	55
	M5x8 mm Klavuz Cıvata - EG CK 5	56
	Geçme Conta - EG GC	56

# İç Montaj Elemanları



## Parçalı Montaj Plakası - EE MP

Yükseklik ayarı yapılabilir. Genel kullanıma uygun olarak tasarlanmıştır.

Malzeme : Galvanizli çelik sac  
Yüzey : Galvaniz  
Kapsam : 1 adet Parçalı montaj plakası  
1 adet Bağlantı ve tespit seti

Kullanılacak Seriler

EE



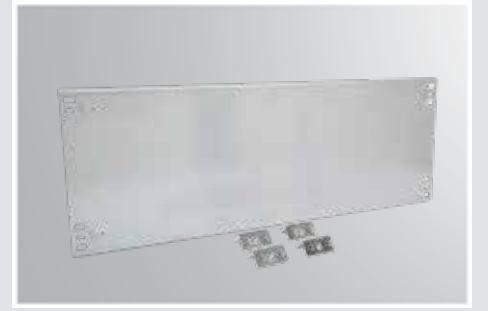
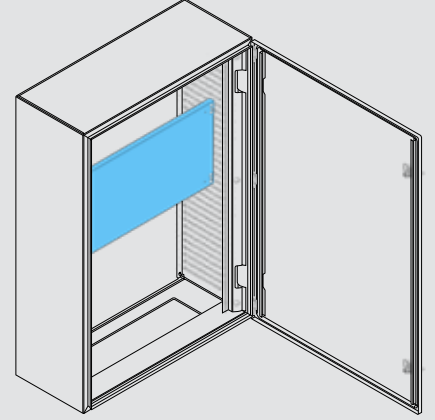
Ürün Anma Yüksekliği	Kullanıma Uygun Ürün Genişliği	Sipariş Kodları
50	600	EE MP 0560
	800	EE MP 0580
150	600	EE MP 1560
	800	EE MP 1580
200	600	EE MP 2060
	800	EE MP 2080
250	600	EE MP 2560
	800	EE MP 2580
300	600	EE MP 3060
	800	EE MP 3080
350	600	EE MP 3560
	800	EE MP 3580
400	600	EE MP 4060
	800	EE MP 4080

## Parçalı Montaj Plakası - EM MP

Genel kullanıma uygun olarak tasarlanmıştır.

Malzeme : Galvanizli çelik sac  
 YüzeY : Galvaniz  
 Kapsam : 1 adet Parçalı montaj plakası  
 1 adet Bağlantı ve tespit seti

Kullanılabilecek Seriler



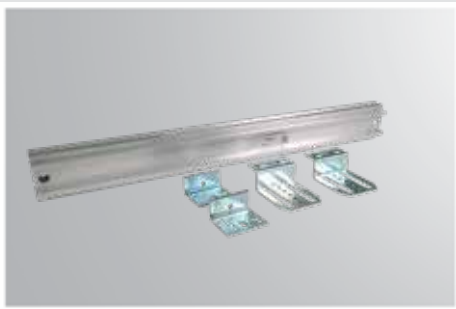
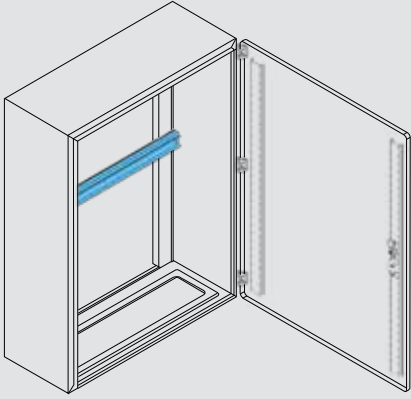
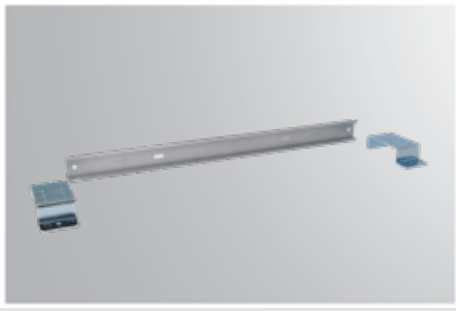
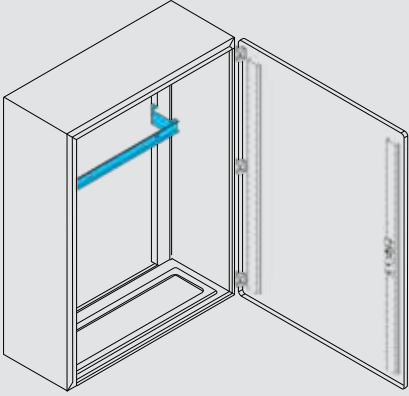
**Uyarı: EM DS ile birlikte kullanılır.**

Ürün Anma Yüksekliği	Kullanıma Uygun Ürün Genişliği	Sipariş Kodları
50	300	EM MP 0530
	400	EM MP 0540
	500	EM MP 0550
	600	EM MP 0560
	800	EM MP 0580
100	300	EM MP 1030
	400	EM MP 1040
	500	EM MP 1050
	600	EM MP 1060
150	800	EM MP 1080
	300	EM MP 1530
	400	EM MP 1540
200	500	EM MP 1550
	600	EM MP 1560
	800	EM MP 1580
250	400	EM MP 2040
	500	EM MP 2050
	600	EM MP 2060
300	800	EM MP 2080
	400	EM MP 2540
	500	EM MP 2550
400	600	EM MP 2560
	800	EM MP 2580

Ürün Anma Yüksekliği	Kullanıma Uygun Ürün Genişliği	Sipariş Kodları
300	400	EM MP 3040
	500	EM MP 3050
	600	EM MP 3060
	800	EM MP 3080
400	400	EM MP 4040
	500	EM MP 4050
	600	EM MP 4060
500	800	EM MP 4080
	400	EM MP 5040
	500	EM MP 5050
600	600	EM MP 5060
	800	EM MP 5080
	400	EM MP 6040
800	500	EM MP 6050
	600	EM MP 6060
	800	EM MP 6080

Aksi belirtilmedikçe ölçüler mm'dir.

## İç Montaj Elemanları



Aksi belirtilmedikçe ölçüler mm'dir.

### Sac Ray Takımı - EE RSS

DIN rayına montaj yapılabilen parçalar için tasarlanmıştır.

- 600 Genişliğindeki kutu için uygundur. 24 adet otomat yan yana kullanılabilir.

Malzeme : Galvanizli çelik sac  
Yüzey : Galvaniz  
Kapsam : 1 adet DIN Otomat rayı  
1 adet Tespit seti

Kullanılabilecek Seriler

EE

#### Sac ray takımı

Ürün Anma Geniřlięi	Sipariř Kodu
600	EE RSS 60

### Alüminyum Ray Takımı - EE RSA

DIN rayına montaj yapılabilen parçalar için tasarlanmıştır.

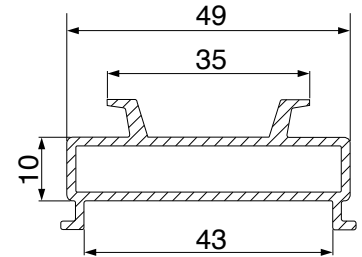
Malzeme : Alüminyum  
Yüzey : -  
Kapsam : 1 adet Alüminyum otomat rayı  
1 adet Tespit seti

Kullanılabilecek Seriler

EE

#### Alüminyum ray takımı

Ürün Anma Geniřlięi	Sipariř Kodu
600	EE RSA 60
800	EE RSA 80

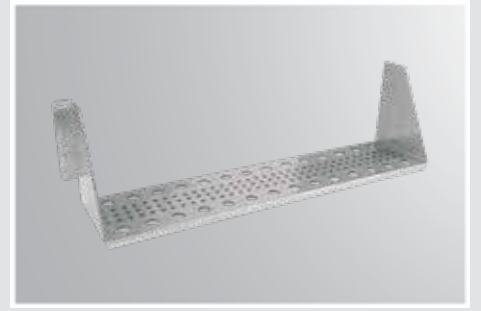
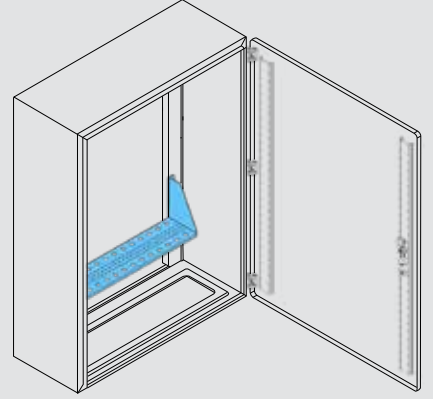


## Taşıyıcı Bölme - EE TB

Kompanzasyon panolarında kondansatör montajı için veya bölmelendirme amacına uygun olarak tasarlanmıştır.

Malzeme : Galvanizli çelik sac  
Yüzey : Galvaniz  
Kapsam : 1 adet Taşıyıcı bölme  
4 adet M5x8 mm YSB Kılavuz civata

Kullanılabilir  
Seriler



### Taşıyıcı bölme

Ürün Anma Geniřliđi	Sipariř Kodu
600	EE TB 60
800	EE TB 80

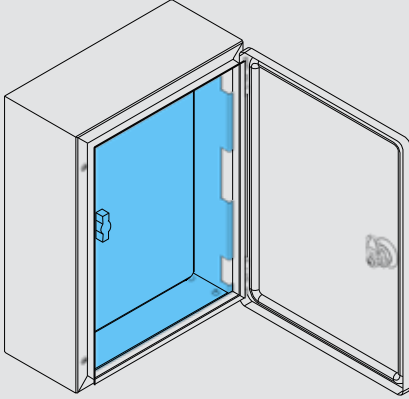


## Ön Örtü Elemanları ve Aksesuarları

### Boy Örtü Plakası - EM OB

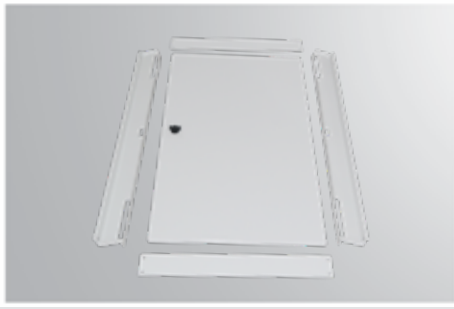
İç kapı uygulaması istenen durumları sağlamak için tasarlanmıştır.

- Boy örtü, montajlanmış konumunda 90 derece açılabilir.
- EM DS derinlik ayar sistemi ile birlikte kullanıma uygun değildir.



Malzeme	: Galvanizli çelik sac
Yüzey	: Ral 7035 (Gri Renk)
Kapsam	: 1 adet Boy örtü menteşeli kapı 2 adet Yükseklik bağlantı profili 2 adet Genişlik bağlantı profili 1 adet Bağlantı poşeti

Kullanılabilecek Seriler



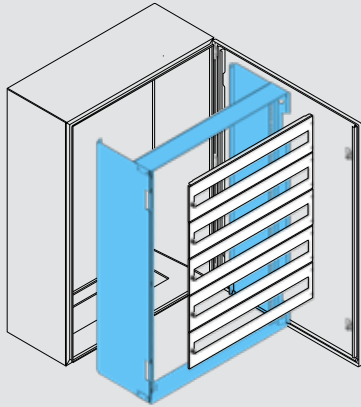
Kullanılabilecek Pano Ölçüleri	Sipariş Kodları	Kullanılabilecek Pano Ölçüleri	Sipariş Kodları
500x400	EM OB 50 40	900x600	EM OB 90 60
600x400	EM OB 60 40	1000x600	EM OB 100 60
600x600	EM OB 60 60	1000x700	EM OB 100 70
700x500	EM OB 70 50	1000x800	EM OB 100 80
800x600	EM OB 80 60	1200x600	EM OB 120 60
800x800	EM OB 80 80	1200x800	EM OB 120 80

### Derinlik Ayar Sistemi - EM DS

Örtü sacı ve parçalı montaj plakası uygulamaları için tasarlanmıştır.

Malzeme	: Galvanizli çelik sac
Yüzey	: Galvaniz
Kapsam	: 2 adet Derinlik ayar profili. 2 adet Genişlik bağlantı profili 2 adet Örtü sacı bağlantı profili 1 adet Bağlantı poşeti

Kullanılabilecek Seriler



Aksi belirtilmedikçe ölçüler mm'dir.

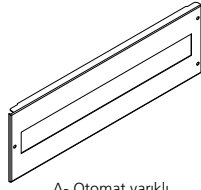
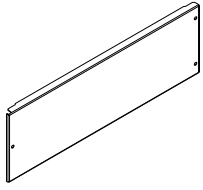
Pano Anma Yüksekliği	Pano Anma Genişliği	Pano Anma Derinliği	Sipariş Kodları
500	400	200	EM DS 50 40 20
600	400	200	EM DS 60 40 20
700	500	200	EM DS 70 50 20
700	500	300	EM DS 70 50 30
800	600	200	EM DS 80 60 20
800	600	300	EM DS 80 60 30
800	800	300	EM DS 80 80 30
1000	600	300	EM DS 100 60 30
1200	600	300	EM DS 120 60 30

## Örtü Plakası - EG OM

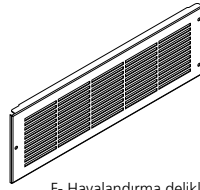
Genel kullanıma uygun olarak tasarlanmıştır. Menteşeli yapıya sahiptir.

Malzeme : Galvanizli çelik sac  
 Yüzey : Ral 7035 (Gri Renk)  
 Kapsam : 1 adet Örtü plakası  
 1 adet Bağlantı poşeti

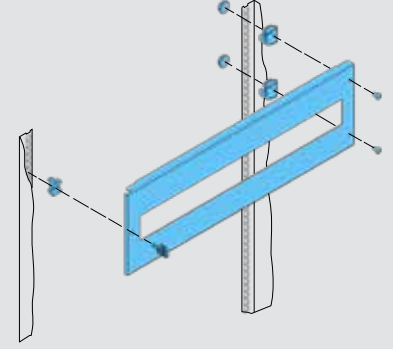
Kullanılabilecek Seriler



A- Otomat yanklı

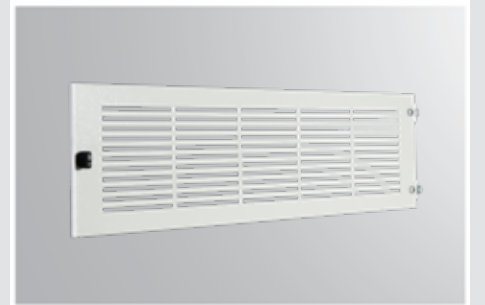
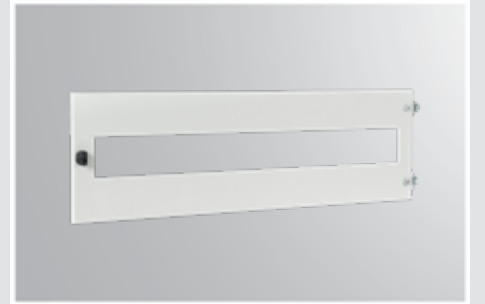


F- Havalandırma delikli



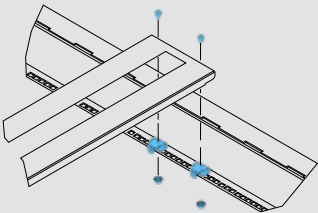
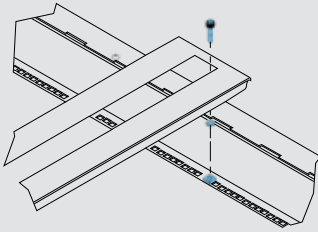
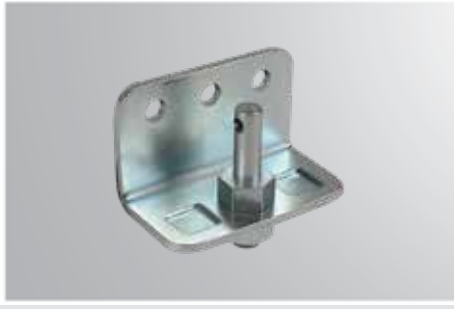
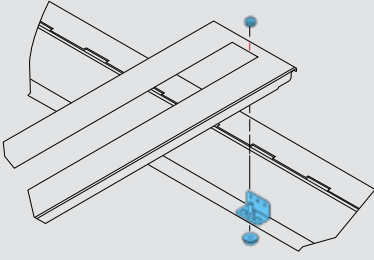
Ürün Anma Yüksekliği	Montaj Yapılmaya Uygun Ürün Genişliği	Sipariş Kodları
100	400	EG OM 1004
	500	EG OM 1005
	600	EG OM 1006
	700	EG OM 1007
	800	EG OM 1008
150	400	EG OM 1504 (A,F)
	500	EG OM 1505 (A,F)
	600	EG OM 1506 (A,F)
	700	EG OM 1507 (A,F)
	800	EG OM 1508 (A,F)
200	400	EG OM 2004 (A,F)
	500	EG OM 2005 (A,F)
	600	EG OM 2006 (A,F)
	700	EG OM 2007 (A,F)
	800	EG OM 2008 (A,F)
250	400	EG OM 2504
	500	EG OM 2505
	600	EG OM 2506
	700	EG OM 2507
	800	EG OM 2508
300	400	EG OM 3004
	500	EG OM 3005
	600	EG OM 3006
	700	EG OM 3007
	800	EG OM 3008
350	400	EG OM 3504
	500	EG OM 3505
	600	EG OM 3506
	700	EG OM 3507
	800	EG OM 3508

Ürün Anma Yüksekliği	Montaj Yapılmaya Uygun Ürün Genişliği	Sipariş Kodları
450	400	EG OM 4504
	500	EG OM 4505
	600	EG OM 4506
	700	EG OM 4507
	800	EG OM 4508
500	400	EG OM 5004
	500	EG OM 5005
	600	EG OM 5006
	700	EG OM 5007
	800	EG OM 5008
550	400	EG OM 5504
	500	EG OM 5505
	600	EG OM 5506
	700	EG OM 5507
	800	EG OM 5508
650	400	EG OM 6504
	500	EG OM 6505
	600	EG OM 6506
	700	EG OM 6507
	800	EG OM 6508
750	400	EG OM 7504
	500	EG OM 7505
	600	EG OM 7506
	700	EG OM 7507
	800	EG OM 7508



Aksi belirtilmedikçe ölçüler mm'dir.

## Ön Örtü Elemanları ve Aksesuarları



### Örtü Plakası Mühür Tespit Takımı - EG OMM

Örtü plakalarının mühürlenmesi amacıyla tasarlanmıştır.

Malzeme : Çelik sac  
Yüzey : Galvaniz kaplama  
Kapsam : 1 adet Tespit parçası  
1 adet Bağlantı poşeti

Kullanılabilecek

Seriler : EG OM ile birlikte kullanılır.

#### Örtü plakası mühür tespit takımı

Sipariş Kodu	EG OMM
--------------	--------

### Örtü Plakası Vidalı Bağlantı Takımı - EG OMV

Örtü plakalarında vidalı bağlantı istendiği durumlarda kullanılmak amacıyla tasarlanmıştır.

Kapsam : 10 adet M6 Özel cıvata  
10 adet M6 Kafes somun  
10 adet Plastik emniyet pulu

Kullanılabilecek

Seriler : EG OM ile birlikte kullanılır.

#### Örtü plakası vidalı bağlantı takımı

Sipariş Kodu	EG OMV
--------------	--------

### Örtü Plakası Sac Menteşe Takımı - EG OMT

Örtü plakalarında standart olarak verilir.

Malzeme : Çelik sac  
Yüzey : Galvaniz kaplama  
Kapsam : 2 adet Menteşe  
1 adet Bağlantı poşeti

Kullanılabilecek

Seriler : EG OM ile birlikte kullanılır.

#### Örtü plakası sac menteşe takımı

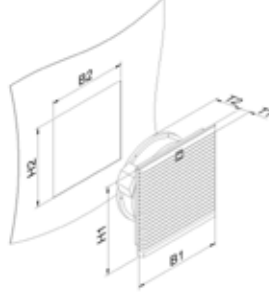
Sipariş Kodu	EG OMT
--------------	--------

## Fanlı Menfez - EG FAN

Ortam sıcaklığının pano içi sıcaklıktan düşük olduğu durumlarda soğutma amacıyla kullanılır.

- Aletsiz hızlı ve kolay montaj özelliğine sahip
- Dışarıdan hızlı ve kolay filtre değiştirme
- IP44 koruma sınıfına sahip

Malzeme : Plastik  
Yüzey : Ral 7035 (Gri renk)  
Kapsam : 1 adet Plastik filtreli fan



Kullanılabilecek Seriler



### Fanlı menfez

Sipariş Kodu	Ürün Ölçüsü	Voltaj V	Frekans Hz	Akım A	Güç W	Gürültü Seviyesi Dba	Fan Debisi m³/h
EG FAN 12	150x150	220/240	50/60	0,14	21	48	82
EG FAN 25	250x250	220/240	50/60	0,22	38	59	300

Fan motorlarının yataklaması rulmanlı tiptedir.

### Fanlı menfez

Sipariş Kodu	B1 x H1 mm	B2 x H2 mm	T1 mm	T2 mm
EG FIL-FAN 12	150x150	123x123	13	67
EG FIL-FAN 25	250x250	223x223	13	115

## Filtreli Menfez - EG FIL

Ortam sıcaklığının pano içi sıcaklıktan düşük olduğu durumlarda soğutma amacıyla kullanılır.

- Aletsiz hızlı ve kolay montaj özelliğine sahip
- Dışarıdan hızlı ve kolay filtre değiştirme
- IP44 koruma sınıfına sahip

Malzeme : Plastik  
Yüzey : Ral 7035 (Gri renk)  
Kapsam : 1 adet Plastik filtreli menfez

Kullanılabilecek Seriler



### Filtreli menfez

Ürün Ölçüsü	Koruma Sınıfı	Sipariş Kodu
150x150	IP44	EG FIL 12 44
250x250	IP44	EG FIL 25 44

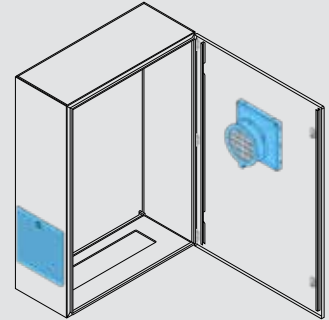
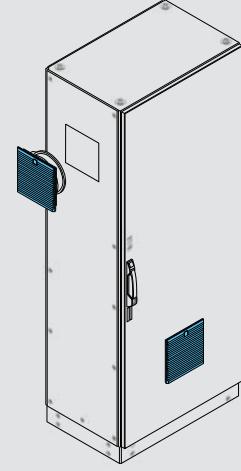
## Yedek Filtre - EG FS

Menfezlerde yedek olarak kullanılmak amacıyla tasarlanmıştır.

- Yıkabilir özellikte, • G2 sınıfı

### Yedek filtre (IP44)

Ürün Ölçüsü	Sipariş Kodu
125x125	EG FS 12 44
250x250	EG FS 25 44



Aksi belirtilmedikçe ölçüler mm'dir.

# Havalandırma Elemanları

## Termostat - EG ET

Pano içindeki ısının artması durumunda çalıştırılabilecek fanları kumanda etmek için kullanılır.

- 0-60 °C sıcaklık ayar aralığı
- 35 mm DIN rayına uygun hızlı ve kolay montaj özelliğine sahip

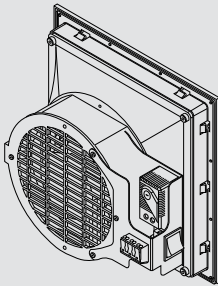
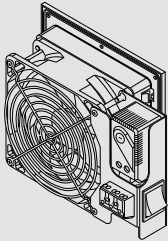
Malzeme : ABS UL94 V0 Alev iletmez  
Kapsam : 1 adet Termostat

Kullanılabilecek Seriler



### Termostat

Sipariş Kodu	EG ET 01
--------------	----------



## Fanlı Termostatlı Menfez - EG FAT

Ortam sıcaklığının pano içi sıcaklıktan düşük olduğu durumlarda soğutma amacıyla kullanılır.

- 0-60 °C sıcaklık ayar aralığına sahip termostat
- İlave açma kapama anahtarına sahip

Malzeme : Plastik  
Kapsam : 1 adet Termostatlı fanlı menfez

Kullanılabilecek Seriler



### Fanlı termostatlı menfez

Sipariş Kodu	EG FAT 12
--------------	-----------

Sipariş Kodu	EG FAT 25
--------------	-----------



Aksi belirtilmedikçe ölçüler mm'dir.

Not: Fan ve filtre detayları için EG FAN ve EG FIL kodlu ürün sayfalarına bakınız.

# Taban ve Kablo Giriş Aksesuarları



## Baza Takımı - HM BZ

Panonun zemine bağlantısını yapabilmek ve kablo giriş çıkış kısmının düzenlenmesini sağlamak amacıyla tasarlanmıştır.

- Malzeme : Galvanizli çelik sac  
Yüzey : Ral 9005 (Siyah Renk)  
Kapsam : 2 adet Genişlik baza profili  
2 adet Derinlik baza profili  
4 adet M8x20 mm Anahtar başlı cıvata  
M6x20 mm İmbus cıvata

Kullanılabilecek Seriler



### Baza takımı

Pano Anma Genişliği	Pano Anma Derinliği	Sipariş Kodu	Pano Anma Genişliği	Pano Anma Derinliği	Sipariş Kodu
300	150	HM BZ 30 15	600	250	HM BZ 60 25
300	200	HM BZ 30 20	600	300	HM BZ 60 30
350	150	HM BZ 35 15	700	300	HM BZ 70 30
400	150	HM BZ 40 15	800	300	HM BZ 80 30
400	200	HM BZ 40 20	800	400	HM BZ 80 40
500	200	HM BZ 50 20	1000	300	HM BZ 100 30
500	300	HM BZ 50 30	1000	400	HM BZ 100 40
600	200	HM BZ 60 20	1200	300	HM BZ 120 30

Not: Müşteri tarafından panonun alt kısmı delinerek montaj yapılır.

## Baza Takımı - XM BZ

Panonun zemine bağlantısını yapabilmek ve kablo giriş çıkış kısmının düzenlenmesini sağlamak amacıyla tasarlanmıştır.

- Malzeme : 304 Kalite paslanmaz çelik  
Yüzey : -  
Kapsam : 2 adet Genişlik baza profili  
2 adet Derinlik baza profili  
4 adet M8x20 mm Paslanmaz anahtar başlı cıvata  
M6x20 mm Paslanmaz imbus cıvata

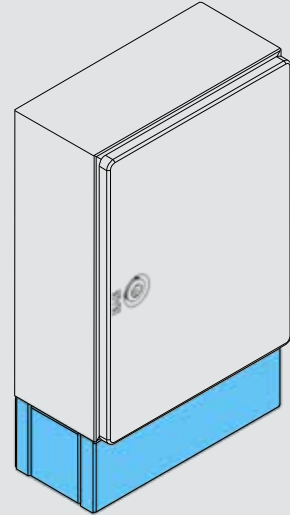
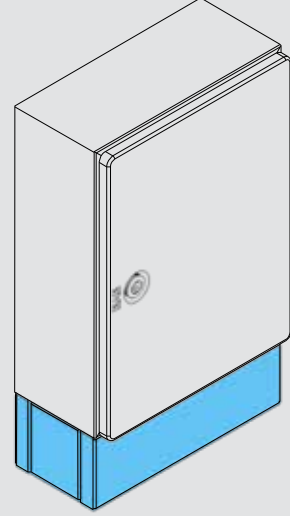
Kullanılabilecek Seriler



### Baza takımı

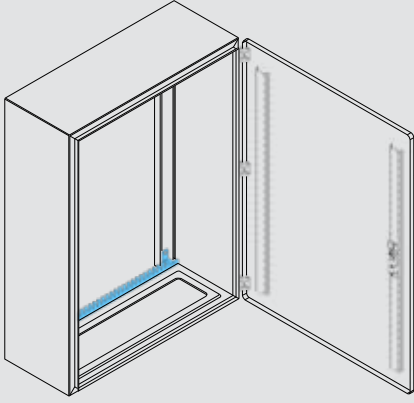
Pano Anma Genişliği	Pano Anma Derinliği	Sipariş Kodu
300	200	XM BZ 30 20
400	200	XM BZ 40 20
500	200	XM BZ 50 20
500	300	XM BZ 50 30
600	200	XM BZ 60 20
600	300	XM BZ 60 30
800	200	XM BZ 80 20
800	300	XM BZ 80 30

Not: Müşteri tarafından panonun alt kısmı delinerek montaj yapılır.



Aksi belirtilmedikçe ölçüler mm'dir.

## Taban ve Kablo Giriş Aksesuarları

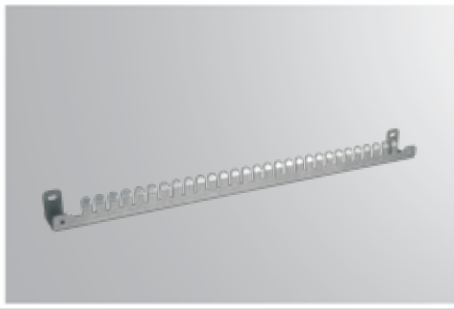


### Kablo Tutucu Profil - EE KTP

Pano içerisine giriş yapan kabloların sabitlenmesi amacıyla tasarlanmıştır.

Malzeme : Galvanizli çelik sac  
Yüzey : Galvaniz  
Kapsam : 1 adet Kablo tutucu profil  
2 adet M5x8 mm YSB Kılavuz civata

Kullanılabilecek Seriler **EE**



#### Kablo tutucu profil

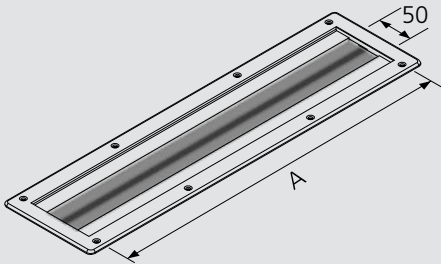
Pano Anma Genişliği	Sipariş Kodu
600	EE KTP 60
800	EE KTP 80

### Fırçalı Rakor Plakası - EG FR

Panoların kablo giriş plakalarından çoklu miktarda kablo geçişleri için kullanılır.

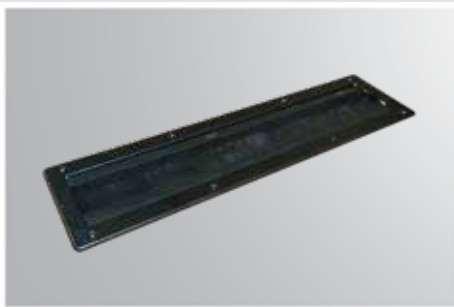
Malzeme : Galvanizli çelik sac  
Yüzey : Siyah renk  
Kapsam : 1 adet Rakor plakası  
2 adet PVC fırça  
1 adet Bağlantı poşeti

Kullanılabilecek Seriler **EM EO EE EL**



#### Fırçalı rakor plakası

Rakor Anma Ölçüsü	A Ölçüsü	Sipariş Kodu
400	300	EG FR 40
600	500	EG FR 60



Not: Fırçalı rakor plakası kullanılması durumunda panonun IP koruma seviyesi IP 00'a düşecektir.

Aksi belirtilmedikçe ölçüler mm'dir.

## Kilitler

### Kilit Takımı - EM KT

Kapıda çökertme yapılan kilit yerine uygundur.

Malzeme : Plastik, Zamak  
Yüzey : Siyah renk  
Kapsam : 1 adet Kilit

Kullanılabilecek Seriler

EM EO



**Plastik, anahtarsız Kelebek kilit**

Sipariş Kodu

EM KT 09



**Şifreli, anahtarlı Zamak kilit**

Sipariş Kodu

EM KT 12 (Eurokey 333)



**Asma kilit takılabilir Zamak kilit**

Sipariş Kodu

EM KT 13



EM KT 09

EM KT 12

EM KT 13

### Şifreli Anahtarlı Kelebek Kilit - HM KT

Kapıda çökertme yapılmayan kilit yerine uygundur.

Malzeme : Zamak  
Yüzey : Siyah renk  
Kapsam : 1 adet Şifreli anahtarlı kelebek kilit (Eurokey 333)

Kullanılabilecek Seriler

HM

**Şifreli anahtarlı kelebek kilit**

Sipariş Kodu

HM KT



### Paslanmaz Kilit Takımı - XM KT

Paslanmaz kutularda kapıda çökertme yapılan kilit yerine uygundur.

Malzeme : Paslanmaz çelik  
Kapsam : 1 adet ø3 mm Double bit kilit

Kullanılabilecek Seriler

XM

**Paslanmaz kilit**

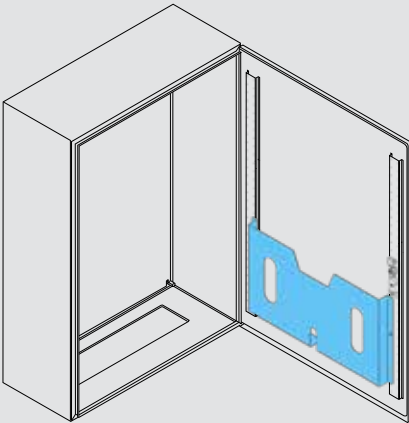
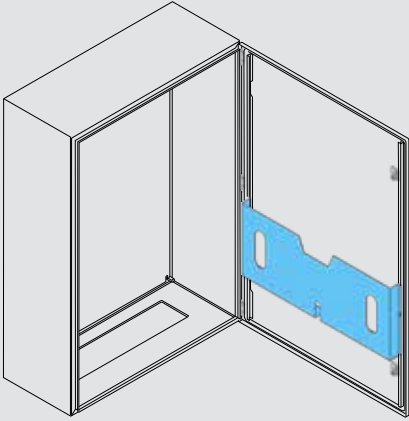
Paslanmaz Kalite	Sipariş Kodu
304	XM KT 12
316	XM KT 13



Aksi belirtilmedikçe ölçüler mm'dir.



## Proje Cepleri



Aksi belirtilmedikçe ölçüler mm'dir.

### Sac Proje Cebi - EM SC

Proje dosyalarını saklamak için tasarlanmıştır.

Malzeme : Galvanizli çelik sac  
Yüzey : Ral 9005 (Siyah renk)  
Kapsam : 1 adet sac proje cebi  
2 adet 3,9x13 mm YSB Sac vidası

Kullanılabilecek Seriler

EM EO

#### Sac proje cebi

Pano Anma Geniřlięi	Sipariř Kodu
400	EM SC 40
500	EM SC 50
600	EM SC 60
700	EM SC 70
800	EM SC 80

### Sac Proje Cebi - EE SC

Proje dosyalarını saklamak için tasarlanmıştır.

Malzeme : Galvanizli çelik sac  
Yüzey : Ral 9005 (Siyah renk)  
Kapsam : 1 adet sac proje cebi  
2 adet 3,9x13 mm YSB Sac vidası

Kullanılabilecek Seriler

EE

#### Sac proje cebi

Pano Anma Geniřlięi	Sipariř Kodu
600	EE SC 60
800	EE SC 80

## Plastik Proje Cebi - EG PC

A4 kağıt boyutuna uygun, istenilen yüzeye sabitlemek için üzerinde çift taraflı bant özelliğine sahiptir. İstendiğinde cıvata ile sabitlenebilir.

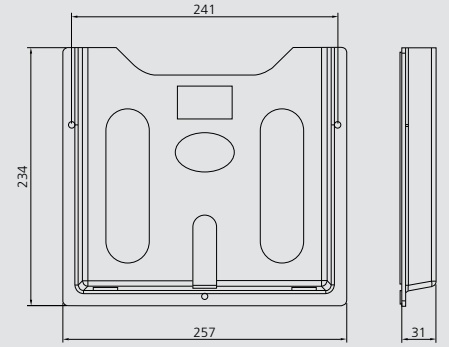
Malzeme : Plastik  
Yüzey : Siyah renk  
Kapsam : 1 adet Plastik proje cebi

Kullanılabilecek Seriler

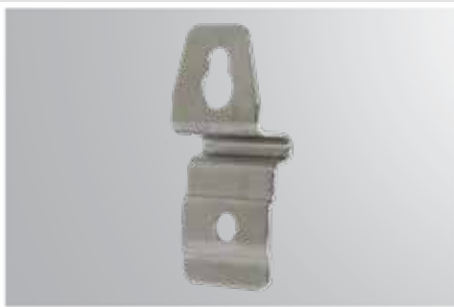
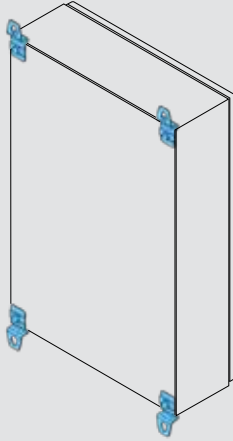
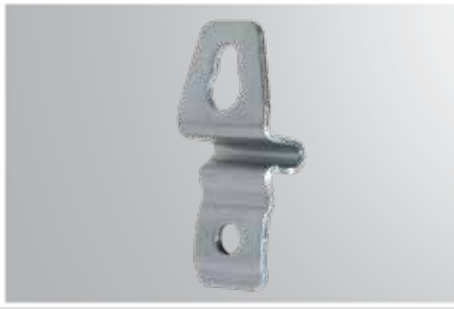
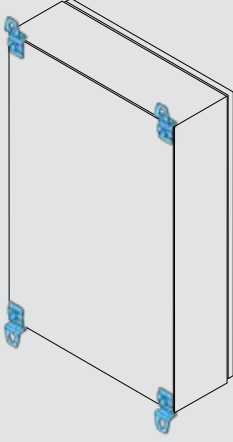


### Plastik proje cebi

Sipariş Kodu	EG PC
--------------	-------



## Diğer Aksesuarlar



Aksi belirtilmedikçe ölçüler mm'dir.

### Braket Takımı - EO BS

Kutunun duvara montajının kolay ve hızlı bir şekilde yapılmasını sağlar.

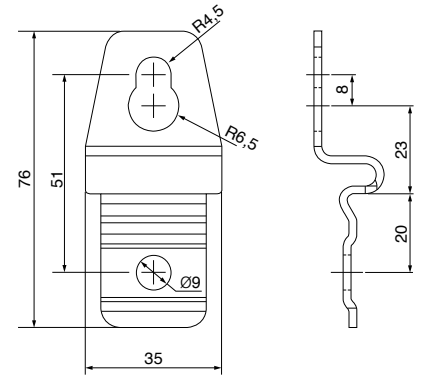
Malzeme : Çelik sac  
Yüzey : Elektro galvaniz kaplama  
Kapsam : 4 adet Braket Parçası  
4 adet M8x20 mm Anahtar Başlı Cıvata  
4 adet M8 Pul  
4 adet Sızdırmazlık contası

Kullanılabilecek Seriler



#### Braket takımı

Sipariş Kodu EO BS



### Paslanmaz Braket Takımı - XM BS

Kutunun duvara montajının kolay ve hızlı bir şekilde yapılabilmesi için tasarlanmıştır.

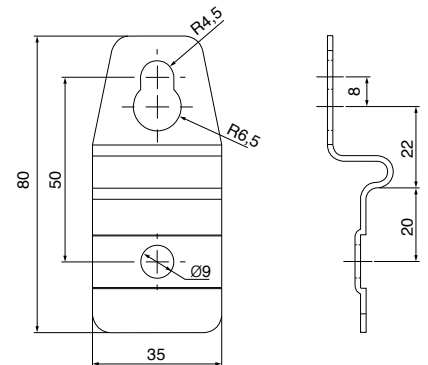
Malzeme : 316 Kalite Paslanmaz çelik  
Yüzey : Elektro polisaj  
Kapsam : 4 adet Paslanmaz braket parçası  
4 adet M8x20 mm Paslanmaz anahtar başlı cıvata  
4 adet M8 Paslanmaz pul  
4 adet Sızdırmazlık contası

Kullanılabilecek Seriler



#### Paslanmaz braket takımı

Sipariş Kodu XM BS



## Kapak Profili - EM KP

Kapı içerisinde kablo düzenlemesi için tasarlanmıştır. Kapı genişliğine göre seçilir.

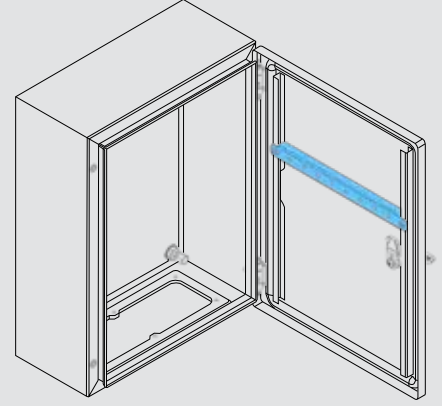
Malzeme : Galvanizli çelik sac  
Yüzey : Galvaniz  
Kapsam : 1 adet Kapak profili  
2 adet 3,9x9,5 mm YSB Sac vidası

Kullanılabilecek Seriler



### Kapak profili

Pano Anma Geniřliđi	Sipariř Kodu
300	EM KP 30
350	EM KP 35
400	EM KP 40
500	EM KP 50
600	EM KP 60
700	EM KP 70
800	EM KP 80



## Kapak Profili - EE KP

Kapı içerisinde kablo düzenlemesi için tasarlanmıştır. Kapı genişliğine göre seçilir.

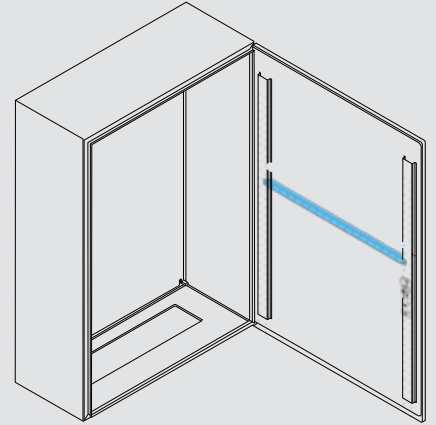
Malzeme : Galvanizli çelik sac  
Yüzey : Galvaniz  
Kapsam : 1 adet Kapak profili  
2 adet 3,9x9,5 mm YSB Sac vidası

Kullanılabilecek Seriler

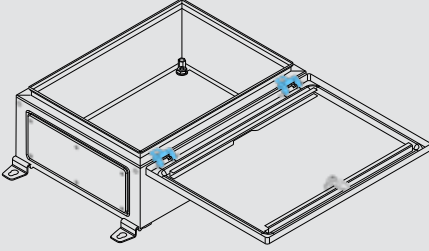


### Kapak profili

Pano Anma Geniřliđi	Sipariř Kodu
600	EE KP 60
800	EE KP 80



## Diğer Aksesuarlar



### 180° Açılabilir Menteşe - EM TA

Kapının 180 derece açılması istenen durumlarda kullanılmak amacıyla tasarlanmıştır.

Malzeme : Zamak  
Kapsam : EM TA 180° menteşe

Kullanılabilecek Seriler

EM EO



#### 180° açılabilir menteşe

Pano Anma Yüksekliği	Menteşe Adedi	Sipariş Kodu
<700	2	EM TA 2M
≥700	3	EM TA 3M

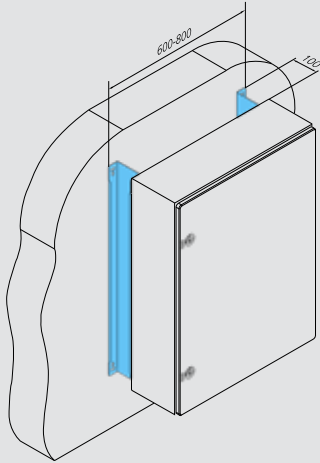
### Duvara Montaj Profili - EE DM

Ürünün alt kısmından kablo giriş-çıkışı yapılması durumlarında, kablo tavası ile kabloların üst kısma taşınmasına imkan sağlar.

Malzeme : Galvanizli çelik sac  
Yüzey : Ral 7035 (Gri Renk)  
Kapsam : 2 adet Duvara montaj profili  
4 adet M8x20 mm Anahtar başlı civata  
4 adet M8 Pul

Kullanılabilecek Seriler

EE



#### Duvara montaj profili

Pano Anma Yüksekliği	Sipariş Kodu
500	EE DM 050
650	EE DM 065
800	EE DM 080
950	EE DM 095
1100	EE DM 110
1250	EE DM 125

## Kablo Bacası - EE KB

Kablo çıkış kısmının görsel olarak düzenlenmesini sağlamak amacıyla tasarlanmıştır.

- Malzeme : Galvanizli çelik sac  
Yüzey : Ral 7035 (Gri Renk)  
Kapsam : 1 adet Kablo bacası  
4 adet M6x15 mm Anahtar başlı civata  
4 adet M6 Özel etekli somun  
4 adet M6 Pul

Kullanılabilecek Seriler



### Kablo bacası

Pano Anma Geniřliđi	Sipariř Kodu
600	EE KB 060
800	EE KB 080

Not: Müřteri tarafından kutu delinerek montaj yapılır.

## Ayar Tespit takımı - EE AYT

Montaj plakası üzerinde bađımsız olarak yükseklik ayarı yapılması istenen durumlar için tasarlanmıştır.

- Malzeme : Galvanizli çelik sac  
Kapsam : 2 adet EG AYT Alt tespit  
2 adet EG AYT Üst tespit  
8 adet M5x8 mm YSB Kılavuz civata

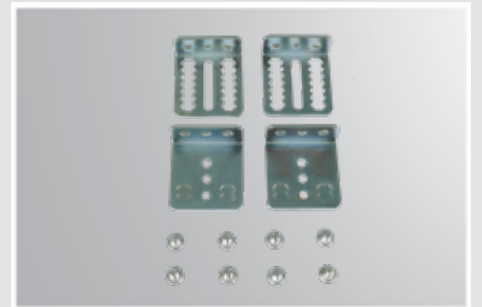
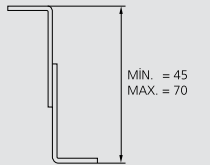
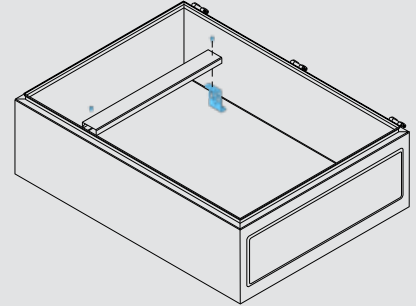
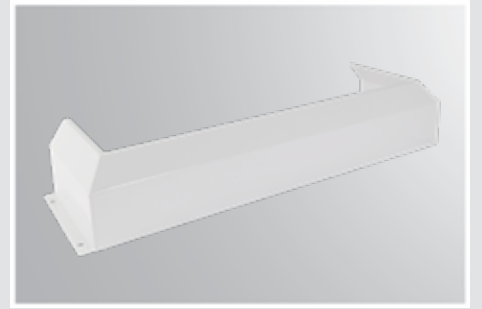
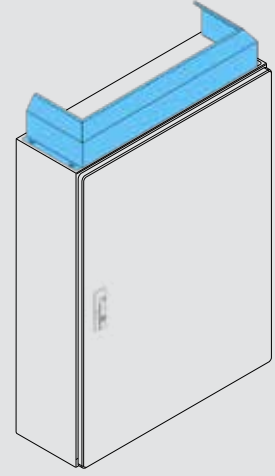
Kullanılabilecek Seriler



### Ayar tespit takımı

Sipariř Kodu	EE AYT
--------------	--------

Not: 45 mm ile 70 mm arasında 5 mm'lik adımlar ile yükseklik ayarı yapılabilir.



## Diğer Aksesuarlar

### M5x8 Kılavuz Cıvata - EG CK 5

Özel sipral metrik dış yapısında. Sac yüzey için kendinden dış çekme özelliğine sahip.

Malzeme : Cıvata çeliği  
Yüzey : Galvaniz kaplama  
Kapsam : 100 adet M5x8 mm Kılavuz cıvata

Kullanılabilecek Seriler



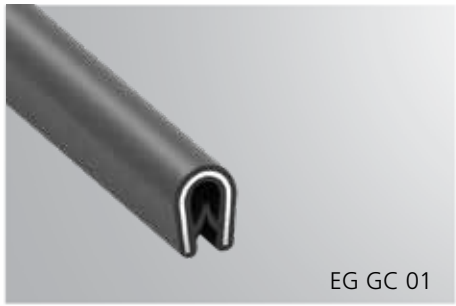
#### M5x8 kılavuz cıvata

Sipariş Kodu EG CK 5

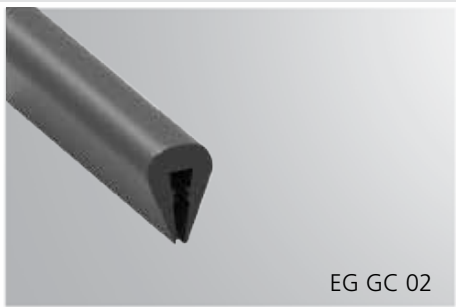
### Geçme Conta - EG GC

Keskin yüzeylerin zarar vermesini engellemek için tasarlanmıştır.

- İstenilen ölçüde kesilerek kullanılabilir
- Montaj kolaylığı sağlayan tırnaklı yapıya sahip



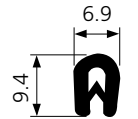
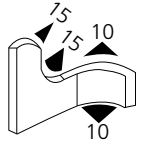
EG GC 01



EG GC 02

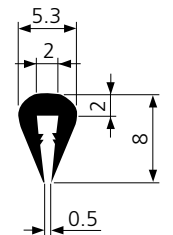
Malzeme : PVC  
Yüzey : Siyah renk  
Kapsam : Aşağıdaki tabloda belirtilmiştir.

Kullanılabilecek Seriler



#### Geçme conta

Kapsam	Kullanılabilecek Sac Kalınlığı	Tel Takviyesi	Sipariş Kodu
3 metre	1.0 - 2.0 mm	Var	EG GC 01
4 metre	0.8 - 1.5 mm	Yok	EG GC 02









**TERMİNAL KUTULARI**

**T SERİSİ**



## E-Kabin T Serisi Terminal Kutuları

E-Kabin T Serisi terminal kutuları genel kullanıma yönelik elektrik ekipmanları mahfazası olarak tasarlanmıştır. Kullanım yeri dahili uygulamalar olan ürün monoblok yapıda ve IP66 koruma sınıfındadır. Dış ortam ile temas halinde olan tüm aksamı galvaniz sac malzemedен üretilmekte ve üzerine elektrostatik toz boya uygulanmaktadır.

Montaj şekli	: duvar tipi
Modülerlik	: monoblok
Kullanım yeri	: dahili
Koruma sınıfı	: IP 66
Boya	: epoksi - polyester toz boya
Renk	: standart RAL 7035 (Gri renk)
Çevre şartları sınıfı	: EN 60721 - 3 - 3'e göre IE32
Uygun olduğu standartlar	: IEC 62208, IEC 60529, IEC 62262

## Özellikler

### Çeyrek çevrimli gömülü kilit

Çeyrek çevrimli gömülü kilit sayesinde kapağın kolayca açılıp kapanması sağlanmıştır.



### Poliüretan conta

Kapak üzerine yerinde dökülen poliüretan conta zamanla esnekliğini kaybetmez, toz ve suya karşı koruma sağlar.



### Siparişe özel delik imkanı

Yüksek adetli siparişler için kapak ve gövdede siparişe özel delik açtırma imkanı sağlanmaktadır.

\* Detay için Müşteri Temsilcinizden bilgi alınız.

### Geniş kutu ağız açıklığı

Kutu ağız açıklığının tasarımı montaj alanı kayıplarını engelleyerek kutu içerisine erişim ve montaj kolaylığı sağlar.



### Kullanışlı montaj plakası

Montaj plakasının tasarımı kutu içi kullanılabilir alanı en az yer kaybı ile değerlendirmeye imkan sağlar.



### Kullanışlı braket aksesuarı

Braket takımı ile kutunun duvara montajı kolay ve hızlı bir şekilde yapılabilir. Braketin 90° çevrilerek kullanım kolaylığı sayesinde montaj esnekliği sağlanır. Standart kutu içeriğinde bulunmayan braket seti istendiğinde ayrıca sipariş edilmelidir.



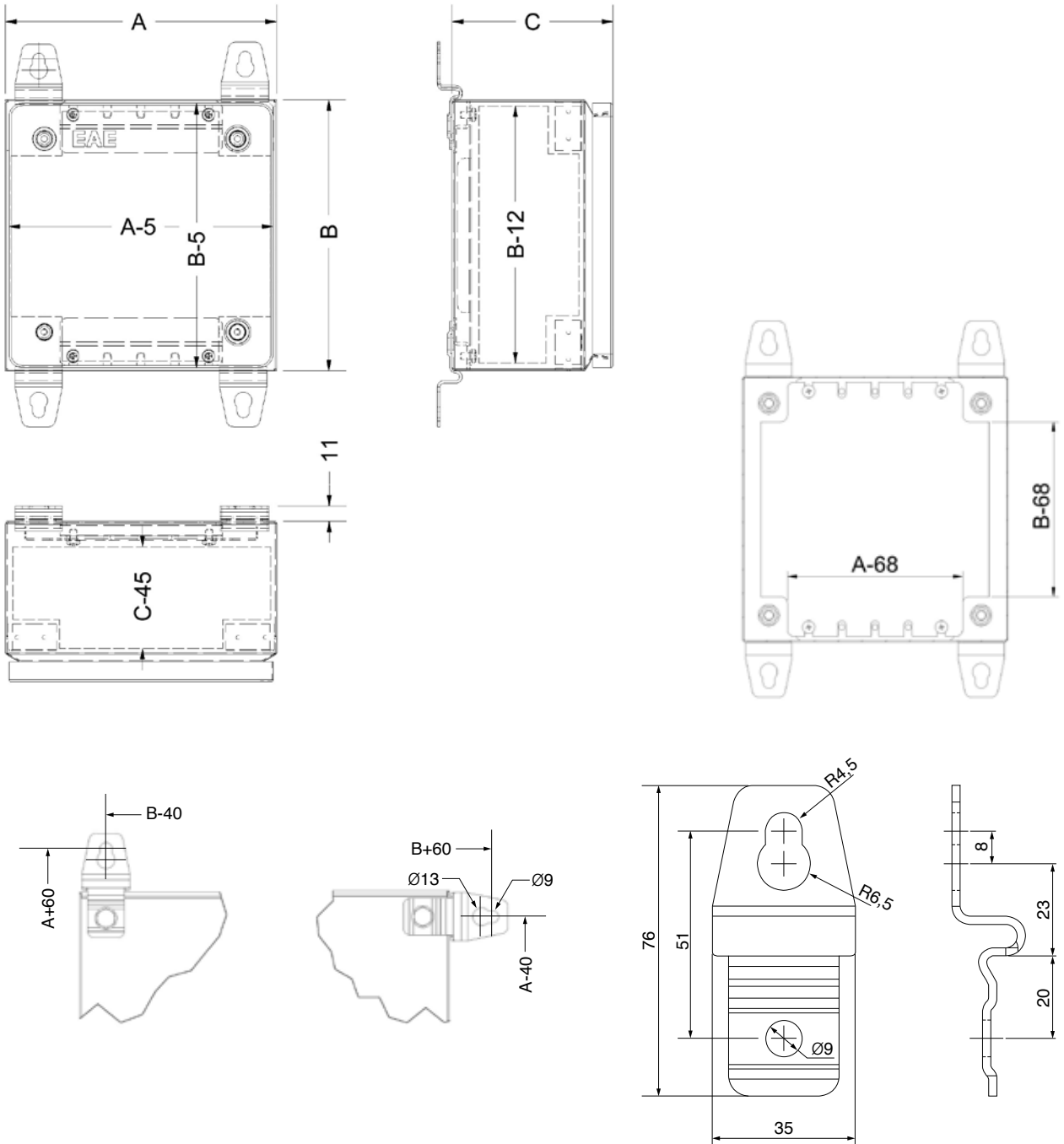
## Sipariş Kodları



Pano Anma Yüksekliği (B)	Pano Anma Geniřliđi (A)	Pano Anma Derinliđi (C)	Sipariř Kodları
200	200	120	ET 20 20
200	300	120	ET 20 30
200	400	120	ET 20 40
300	300	120	ET 30 30
300	400	120	ET 30 40
400	400	120	ET 40 40

**Not:** Sipariř kapsamında montaj plakası dahildir; braket seti hariçtir.

## Ölçüler



Aksi belirtilmedikçe ölçüler mm'dir.

## Braket Takımı - EO BS

Kutunun duvara montajını kolay ve hızlı bir şekilde yapılmasını sağlar.

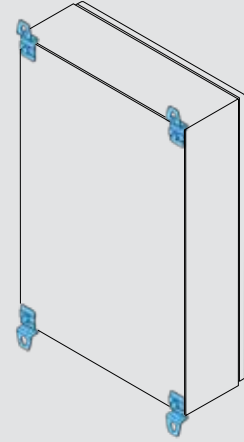
- Malzeme : Çelik sac  
Yüzey : Elektro galvaniz kaplama  
Kapsam : 4 adet Braket parçası  
4 adet M8x20 mm Anahtar başlı cıvata  
4 adet M8 Pul  
4 adet Sızdırmazlık contası

Kullanılabilecek Seriler



### Braket takımı

Sipariş Kodu	EO BS
--------------	-------



**TERMİNAL KUTULARI**

XT SERİSİ Paslanmaz



## E-Kabin XT Serisi Paslanmaz Terminal Kutuları

E-Kabin XT Serisi paslanmaz terminal kutuları genel kullanıma yönelik elektrik ekipmanları mahfazası olarak tasarlanmıştır. Kullanım yeri dahili uygulamalar olan ürün monoblok yapıda ve IP66 koruma sınıfındadır; boyasız olarak üretilmektedir. Ancak özel imalat olarak istenilen RAL kodlarında boyalı veya vernikli imalat yapılabilir.

XT serisi paslanmaz terminal kutuları standart olarak 304 veya 316 kalite ham madde ile üretilmektedir. Standart ürün tasarımına bağlı olarak boyut değişikliği, malzeme kalınlığı değişikliği ve istenilen şekilde delik işlemleri uygulanabilir.

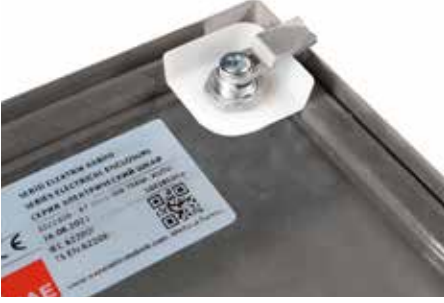
Montaj şekli	: duvar tipi
Modülerlik	: monoblok
Kullanım yeri	: dahili
Koruma sınıfı	: IP 66
Çevre şartları sınıfı	: EN 60721 - 3 - 3'e göre IE33
Uygun olduğu standartlar	: IEC 62208, IEC 60529, IEC 62262
Malzeme	: 304 veya 316 kalite paslanmaz çelik - standart



## Özellikler

### Çeyrek çevrimli gömülü kilit

Çeyrek çevrimli gömülü kilit sayesinde kapağın kolayca açılıp kapanması sağlanmıştır.



### Temiz yüzey deseni

Paslanmaz imalatında kaynak işlemi iz bırakmayacak şekilde uygulanır. Böylece temiz ve pürüzsüz yüzey görünümü sağlanır.



### Geniş kutu ağız açıklığı

Kutu ağız açıklığının tasarımı montaj alanı kayıplarını engelleyerek kutu içerisine erişim ve montaj kolaylığı sağlar.



### Poliüretan conta

Kapak üzerine yerinde dökülen poliüretan conta zamanla esnekliğini kaybetmez, toz ve suya karşı koruma sağlar.



### Kullanışlı montaj plakası

Montaj plakasının tasarımı kutu içi kullanılabilir alanı en az yer kaybı ile değerlendirmeye imkan sağlar.



### Yüksek adetli siparişlerde özel ölçü imkanı

Yüksek adetli siparişler için standart dışı boyutlarda imalat mümkündür.

\* Detay için Müşteri Temsilcinizden bilgi alınız.

### Siparişe özel delik imkanı

Kapıda ve gövdede siparişe özel delik açtırma imkanı.

### Paslanmaz braket aksesuarı

Braket takımı ile kutunun duvara montajı kolay ve hızlı bir şekilde yapılabilir. Braketin 90° çevrilerek kullanım kolaylığı sayesinde montaj esnekliği sağlanır. Standart kutu içeriğinde bulunmayan braket seti istendiğinde ayrıca sipariş edilmelidir.



## Sipariş Kodları



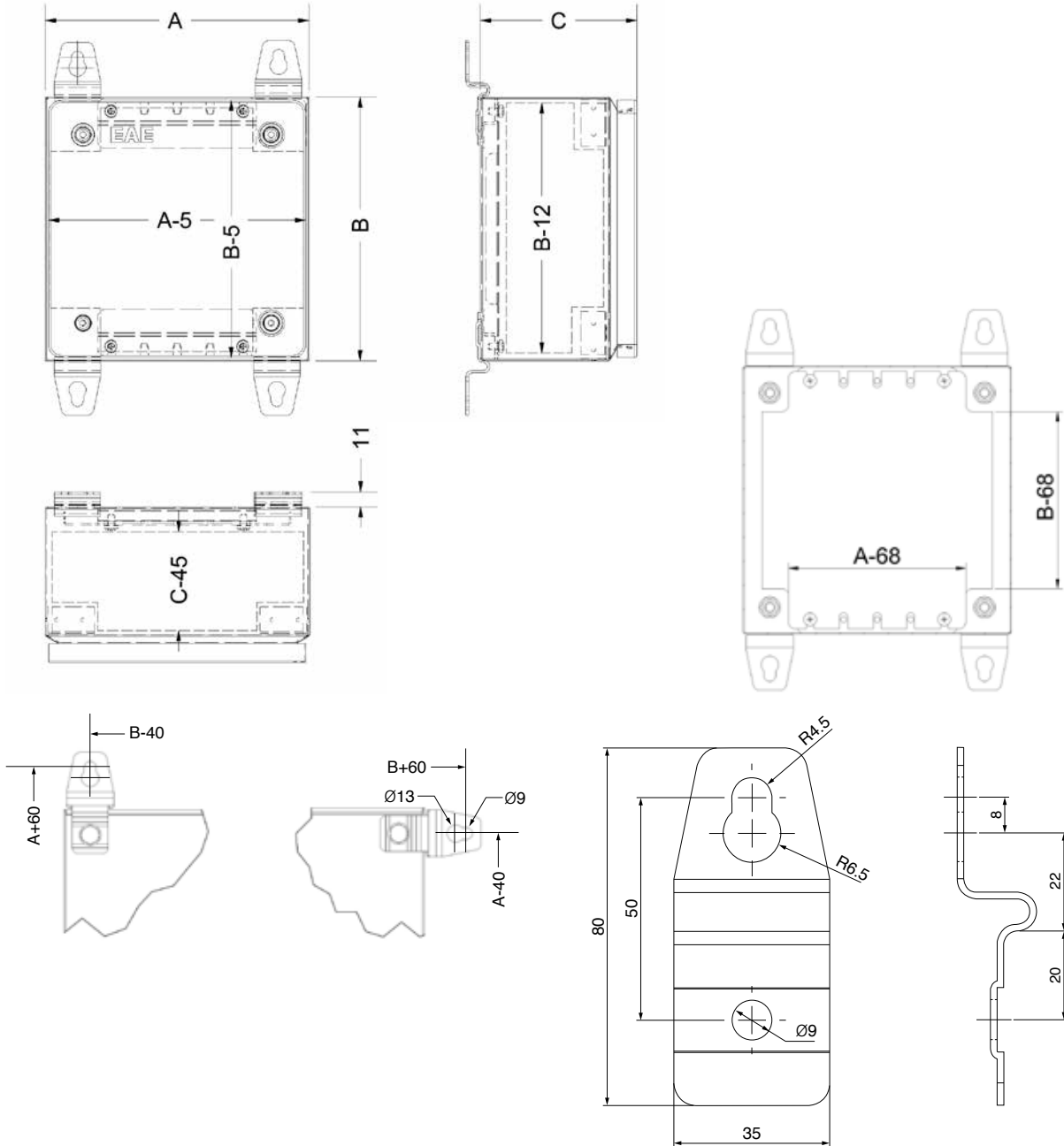
Pano Anma Yüksekliği (B)	Pano Anma Geniřliđi (A)	Pano Anma Derinliđi (C)	Sipariř Kodları (304)	Sipariř Kodları (304)	Sipariř Kodları (316)
200	200	120	XT 20 20-304 KK	XT 20 20-304 PK	XT 20 20-316 PK
200	300	120	XT 20 30-304 KK	XT 20 30-304 PK	XT 20 30-316 PK
200	400	120	XT 20 40-304 KK	XT 20 40-304 PK	XT 20 40-316 PK
300	300	120	XT 30 30-304 KK	XT 30 30-304 PK	XT 30 30-316 PK
300	400	120	XT 30 40-304 KK	XT 30 40-304 PK	XT 30 40-316 PK
400	400	120	XT 40 40-304 KK	XT 40 40-304 PK	XT 40 40-316 PK

**KK** - Krom kaplı  
zamak kilit

**PK** - 316 kalite  
paslanmaz elik kilit

**Not:** Sipariř kapsamında montaj plakası dahildir; braket seti hariçtir.

## Ölçüler



Aksi belirtilmedikçe ölçüler mm'dir.

### Paslanmaz Braket Takımı - XM BS

Kutunun duvara montajının kolay ve hızlı bir şekilde yapılabilmesi için tasarlanmıştır.

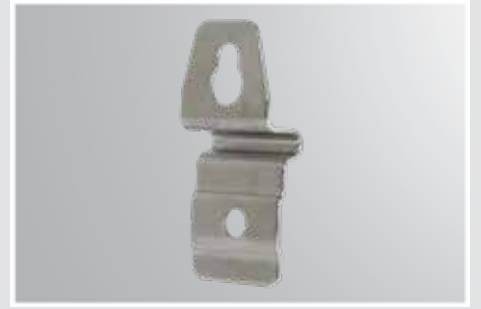
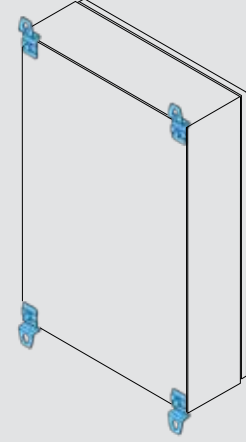
- Malzeme : 316 Kalite Paslanmaz çelik  
Yüzey : Elektro polisaj  
Kapsam : 4 adet Paslanmaz braket parçası  
4 adet M8x20 mm Paslanmaz anahtar başlı civata  
4 adet M8 Paslanmaz pul  
4 adet Sızdırmazlık contası

Kullanılabilecek Seriler



#### Paslanmaz braket takımı

Sipariş Kodu	XM BS



**KONSOLLAR**

K SERİSİ ve Aksesuarları



## E-Kabin K Serisi Monoblok Konsol

E-Kabin K Serisi monoblok konsollar genel kullanıma yönelik elektrik ekipmanları mahfazası olarak tasarlanmışlardır. Kullanım yeri dahili uygulamalar olan ürün monoblok yapıda ve IP55 koruma sınıfındadır. Gövde epoksi polyester toz boya uygulanmış galvanizli sactan imal edilmiştir.

Montaj şekli	: dikili tip
Modülerlik	: monoblok
Kullanım yeri	: dahili
Koruma sınıfı	: IP 55
Boya	: epoksi - polyester toz boya
Renk	: standart RAL 7035 (Gri renk)
Çevre şartları sınıfı	: EN 60721 - 3 - 3'e göre IE32
Uygun olduğu standartlar	: IEC 61439-1, IEC 62208 IEC 60529, IEC 62262

## Özellikler

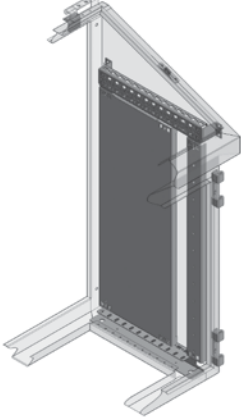
### Açılabilir arka kapak

Menteşeli arka kapak montaj kolaylığı sağlar.



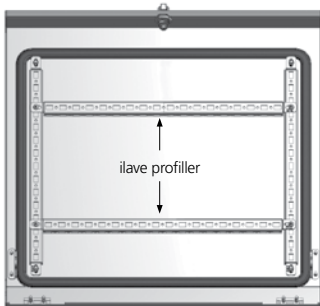
### Yan yüzeylere montaj imkanı

Montaj profillerinin konumu, yan yüzeylerin en yüksek oranda kullanımına imkan sağlar.



### Kapak içi profiller

Kapağın mukavemetini arttıran kapak içi profilleri, kablo, kablo kanalı vb. bağlantı ekipmanlarının da sabitlenmesine imkan sağlar.



### Poliüretan conta

Kapı üzerine yerinde dökülen poliüretan conta zamanla esnekliğini kaybetmez, toz ve suya karşı koruma sağlar.



Standart kapsamında üründe iki adet kapak içi profil bulunmaktadır.

### Çift montaj plakası kullanma imkanı

İkinci montaj plakasının montajına imkan sağlamaktadır. İkinci montaj plakası aksesuar olarak ayrıca sipariş edilmelidir.



### Montaj plakasının derinlik ayarı

Yan yüzeydeki montaj profili sayesinde montaj plakasına derinlikte hareket etme imkanı sağlar.



### Pistonlu üst kapak

Her iki kenara monte edilmiş piston güvenli bir şekilde kapak açma, kapama veya açık tutma imkanı sağlar.



### Modüler alt örtü düzeneği

Yüksek koruma sınıfına uygun olarak tasarlanmış alt örtü düzeneği, örtü parçalarının kaydırılarak kullanılabilme imkanı sağlamaktadır. Bunların üzerine aksesuar olarak tedarik edilebilen fırçalar da kolayca sabitlenebilmektedir.



Fırça ayrıca sipariş edilmelidir.



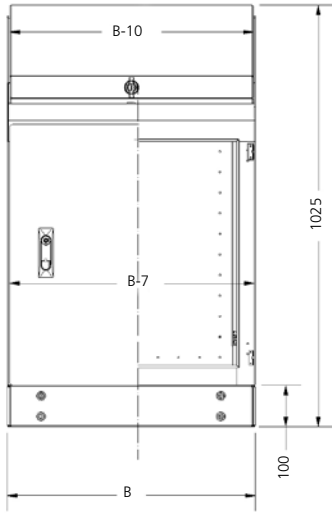
## Sipariş Kodları



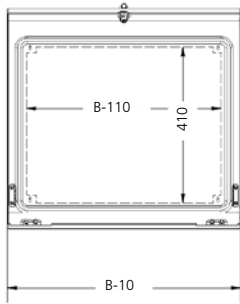
Konsol Anma Genişliği (B)	Sipariş Kodları
600	EK 0604
800	EK 0804
1000	EK 1004
1200	EK 1204

Not: Sipariş kapsamına montaj plakası dahildir.

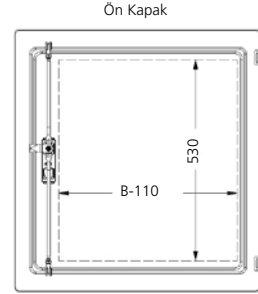
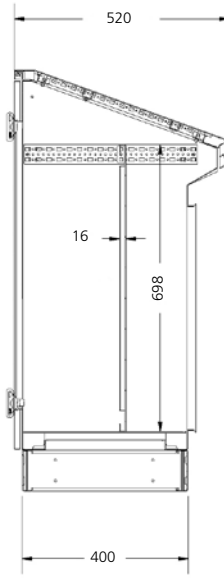
## Ölçüler



Üst Kapak

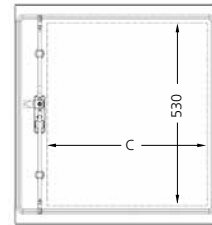
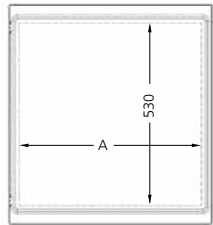


B= Genişlik



Ön Kapak

Bindirmeli Ön Kapak



### Bindirmeli Ön Kapak

Konsol Anma Genişliği (B)	Bindirmeli Kapak (A)	Bindirmeli Kapak (C)
1000	435	390
1200	535	490

Aksi belirtilmedikçe ölçüler mm'dir.

### Montaj Plakası - EK MK

İkinci montaj plakası istendiği durumlarda konsol genişliğine göre seçilebilir.

Malzeme : Galvanizli çelik sac  
Yüzey : Galvaniz  
Kapsam : 1 adet Montaj plakası  
1 adet Bağlantı poşeti

Kullanılabilecek Seriler

EK

#### Montaj plakası

Konsol Geniřliđi	Sipariř Kodu
600	EK MK 06
800	EK MK 08
1000	EK MK 10
1200	EK MK 12

### Montaj Profili - EG MA

Kapı içerisinde kablo düzenlemesi için tasarlanmıştır. Kapı genişliğine göre seçilir.

Malzeme : Galvanizli çelik sac  
Yüzey : Galvaniz  
Kapsam : 1 adet Montaj profili  
2 adet M5x8 mm YSB Kılavuz civata

Kullanılabilecek Seriler

EK

ES

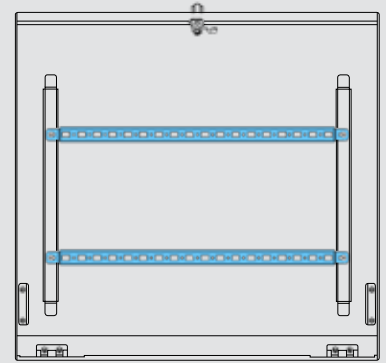
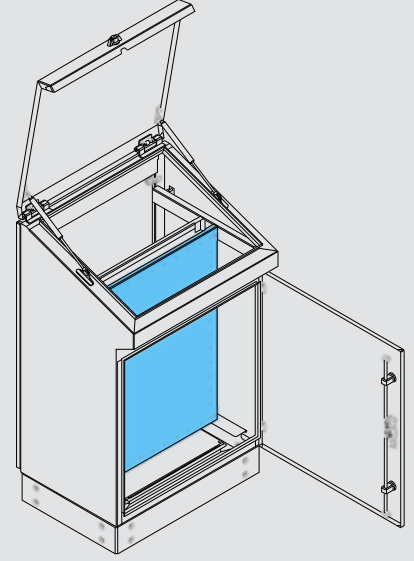
ED

HS

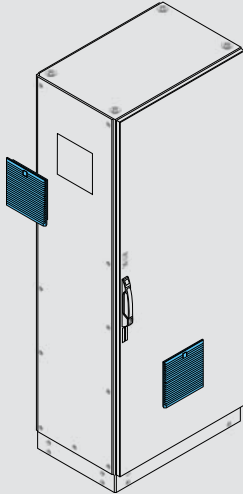
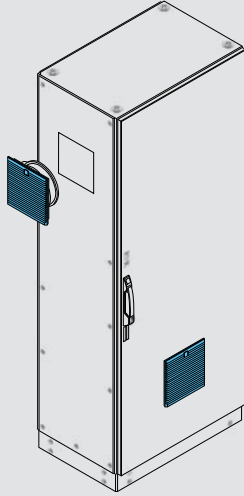
XS

#### Montaj profili

Konsol Geniřliđi	Sipariř Kodu
600	EG MA 0450
800	EG MA 0650
1000	EG MA 0850
1200	EG MA 1050



Aksi belirtilmedikçe ölçüler mm'dir.



### Fanlı Menfez - EG FAN

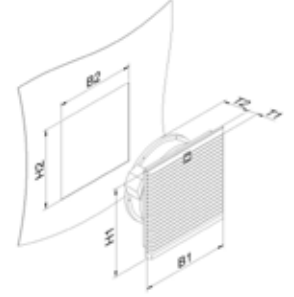
Ortam sıcaklığının pano içi sıcaklıktan düşük olduğu durumlarda soğutma amacıyla kullanılır.

- Aletsiz hızlı ve kolay montaj özelliğine sahip
- Dışarıdan hızlı ve kolay filtre değiştirme
- IP44 koruma sınıfına sahip

Malzeme : Plastik  
Yüzey : Ral 7035 (Gri renk)  
Kapsam : 1 adet Plastik filtreli fan

Kullanılabilecek Seriler

EM EO EE HM XM  
EL ES ED XS EK



#### Fanlı menfez

Sipariş Kodu	Ürün Ölçüsü	Voltaj V	Frekans Hz	Akım A	Güç W	Gürültü Seviyesi Db	Fan Debisi m³/h
EG FAN 12	150x150	220/240	50/60	0,14	21	48	82
EG FAN 25	250x250	220/240	50/60	0,22	38	59	300

Fan motorlarının yataklaması rulmanlı tiptedir.

#### Fanlı menfez

Sipariş Kodu	B1 x H1 mm	B2 x H2 mm	T1 mm	T2 mm
EG FIL-FAN 12	150x150	123x123	13	67
EG FIL-FAN 25	250x250	223x223	13	115

### Filtreli Menfez - EG FIL

Ortam sıcaklığının pano içi sıcaklıktan düşük olduğu durumlarda soğutma amacıyla kullanılır.

- Aletsiz hızlı ve kolay montaj özelliğine sahip
- Dışarıdan hızlı ve kolay filtre değiştirme
- IP44 koruma sınıfına sahip

Malzeme : Plastik  
Yüzey : Ral 7035 (Gri renk)  
Kapsam : 1 adet Plastik filtreli menfez

Kullanılabilecek Seriler

EM EO EE HM XM EL ES ED XS EK

#### Filtreli menfez

Ürün Ölçüsü	Koruma Sınıfı	Sipariş Kodu
150x150	IP44	EG FIL 12 44
250x250	IP44	EG FIL 25 44

### Yedek Filtre - EG FS

Menfezlerde yedek olarak kullanılmak amacıyla tasarlanmıştır.

- Yıkabilir özellikte, • G2 sınıfı

#### Yedek filtre (IP44)

Ürün Ölçüsü	Sipariş Kodu
125x125	EG FS 12 44
250x250	EG FS 25 44

## Termostat - EG ET

Pano içindeki ısının artması durumunda çalıştırılacak fanları kumanda etmek için kullanılır.

- 0-60 C Sıcaklık ayar aralığı
- 35 mm DIN rayına uygun hızlı ve kolay montaj özelliğine sahip

Malzeme : ABS UL94 V0 Alev iletmez  
Kapsam : 1 adet Termostat

Kullanılabilecek Seriler



### Termostat

Sipariş Kodu	EG ET 01
--------------	----------

## Fanlı Termostatlı Menfez - EG FAT

Ortam sıcaklığının pano içi sıcaklıktan düşük olduğu durumlarda soğutma amacıyla tasarlanmıştır.

- 0-60 °C sıcaklık ayar aralığına sahip termostat
- İlave açma kapama anahtarına sahip

Malzeme : Plastik  
Kapsam : 1 adet Termostatlı fanlı menfez

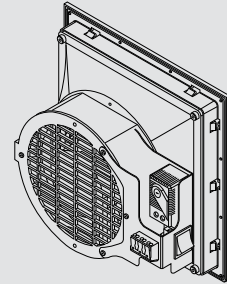
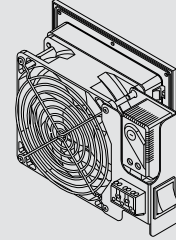
Kullanılabilecek Seriler



### Fanlı termostatlı menfez

Sipariş Kodu	EG FAT 12
	EG FAT 25

Not: Fan ve filtre detayları için EG FAN ve EG FIL kodlu ürün sayfalarına bakınız.



## Aksesuarlar

### M5x8 mm Kılavuz Cıvata - EG CK 5

Özel spirallik metrik diş yapısında. Sac yüzey için kendinden dış çekme özelliğine sahip.

Malzeme : Cıvata çeliği  
Yüzey : Galvaniz kaplama  
Kapsam : 100 adet M5x8 mm Kılavuz cıvata

Kullanılabilecek Seriler



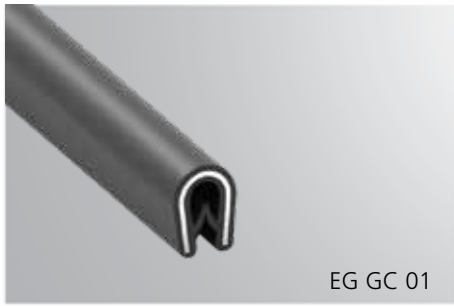
#### M5x8 mm kılavuz cıvata

Sipariş Kodu EG CK 5

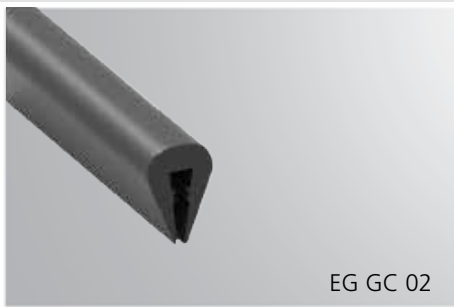
### Geçme Conta - EG GC

Keskin yüzeylerin zarar vermesini engellemek için tasarlanmıştır.

- İstenilen ölçüde kesilerek kullanılabilir
- Montaj kolaylığı sağlayan tırnaklı yapıya sahip



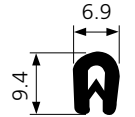
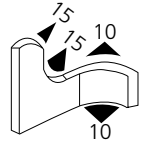
EG GC 01



EG GC 02

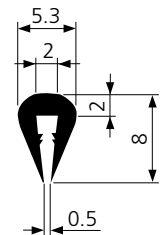
Malzeme : PVC  
Yüzey : Siyah renk  
Kapsam : Aşağıdaki tabloda belirtilmiştir.

Kullanılabilecek Seriler



#### Geçme conta

Kapsam	Kullanılabilecek Sac Kalınlığı	Tel Takviyesi	Sipariş Kodu
3 metre	1.0 - 2.0 mm	Var	EG GC 01
4 metre	0.8 - 1.5 mm	Yok	EG GC 02

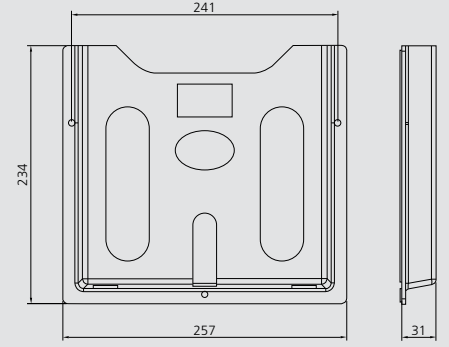


## Plastik Proje Cebi - EG PC

A4 kağıt boyutuna uygun, istenilen yüzeye sabitlemek için üzerinde çift taraflı bant özelliğine sahiptir. İstendiğinde cıvata ile sabitlenebilir.

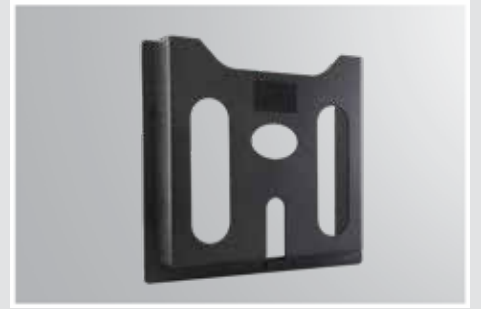
Malzeme : Plastik  
Yüzey : Siyah renk  
Kapsam : 1 adet Plastik proje cebi

Kullanılabilecek Seriler



### Plastik proje cebi

Sipariş Kodu	EG PC
--------------	-------



# DİKİLİ TİP PANOLAR

## Standart Dikili Tip Panolar



Sayfa 83

**ES**



Sayfa 99

**ED**



Sayfa 111

**EL**

<b>Modülerlik</b>	Modüler	Modüler	Modüler
<b>İskelet</b>	Galvaniz + Boyalı	Galvaniz	Galvaniz
<b>Taşıma Kapasitesi</b>	1500 kg	1500 kg	600 kg
<b>Koruma Sınıfı</b>	IP55'e kadar	IP55'e kadar	IP40'a kadar
<b>Kapılar</b>	Aluminyum eşik ve parçalı kapı uygulaması + EAE kilit	Sadece boy kapı	Sadece boy kapı
<b>Yükseklik</b>	1800 - 2000 - 2200	1800 - 2000 - 2200	2000

Aksi belirtilmedikçe ölçüler mm'dir.

## Harici Tip Dikili Panolar

Yüksek korozyon dayanımlı boyalı



Sayfa 123



Sayfa 129



Sayfa 135



Sayfa 141

## Paslanmaz Dikili Tip Panolar

AISI 304 veya AISI 316 paslanmaz çelik

HS	HF	XS	XH
Modüler	Monoblok	Modüler (Kaynaklı iskelet)	Modüler (Kaynaklı iskelet)
Galvaniz + Boyalı	Galvaniz + Boyalı (Kaynaklı)	Paslanmaz çelik	Paslanmaz çelik
500 kg	500 kg	1500 kg	500 kg
IP55'e kadar	IP66'ya kadar	IP55'e kadar	IP55'e kadar
Sadece boy kapı	Sadece boy kapı	Sadece boy kapı	Sadece boy kapı
1800 - 2000 - 2200	1600 - 2000	1400 - 1600 - 1800 - 2000 - 2200	1400 - 1600 - 1800 - 2000 - 2200

Aksi belirtilmedikçe ölçüler mm'dir.



**DİKİLİ TİP PANOLAR**

**S SERİSİ**



## E-Kabin S Serisi Elektrik Panoları

E-Kabin S Serisi dikili tip panolar profesyonel kuvvetli akım uygulamalarında kullanılmak üzere tasarlanmıştır. Kullanım yeri dahili uygulamalar olan ürün modüler yapıda olup yanyana birleştirilerek genişletilmeye uygundur. Kapı seçimine bağlı olarak, IP55 veya IP41 koruma sınıfında üretilmektedir. Dış ortam ile temas halinde olan iskelet yapısı dahil tüm aksesuarları galvaniz sac üzerine epoksi polyester toz boya uygulamalıdır. Alt örtü takımı standart ürün kapsamına dahildir.

Kuvvetli akım uygulamalarında ihtiyaç duyulabilecek parçalı kapak seçeneği bu ürün serisinde mevcuttur.

Montaj şekli	: dikili tip
Modülerlik	: modüler
Kullanım yeri	: dahili
Koruma sınıfı	: IP55, IP41 - ön kapı tipine bağlı olarak
Taşıyıcı konstrüksiyon	: boyalı, 2 mm galvanizli sac
Boya	: epoksi - polyester toz boya
Renk	: standart RAL 7035 (Gri renk)
Çevre şartları sınıfı	: EN 60721 - 3 - 3'e göre IE33 uygun
Uygun olduğu standartlar	: IEC 61439-1 IEC 62208 IEC 60529 IEC 62262

# Özellikler

## Estetik görünüm

Eloksallı alüminyum profilden imal edilen üst eşik estetik bir görünüm sağlamaktadır.



## EAE tasarımı patentli kilit

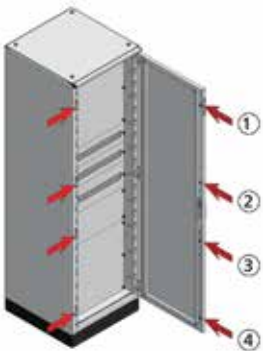
EAE tarafından tasarlanmış ve patentlenmiş sarkaç kollu kilit estetik görünüm sağlarken, fonksiyonel yapısı ile konforu en üst seviyeye taşımaktadır.



Kilit kolunun serbest kalması için kilit fişesinin üstüne bastırmak yeterlidir. Kilitli değilken anahtar çıkartılabilir; anahtarsız kullanılabilir.

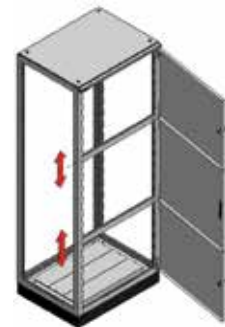
## Dört noktadan kilitleme

Kilitleme düzeneği kapının gövdeye dört farklı noktadan tutunmasını sağlar.



## Kuvvetli akım uygulamaları için bölmelendirme yeteneği

### Yatayda bölmelendirme



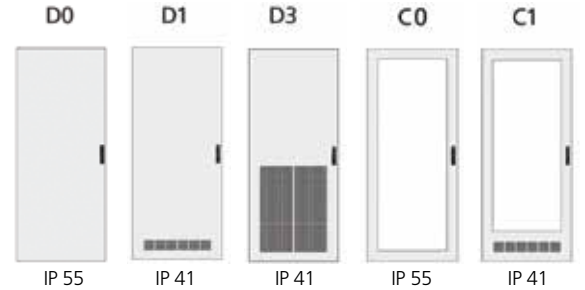
## Havalandırma yarıklı kapılar

Çeşitli uygulamalarda kullanılacak havalandırma yarıklı kapılar standart olarak seçilebilmektedir.



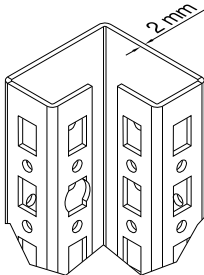
## Geniş ön kapı seçenekleri

- Düz
- Temperli Camlı (4 mm)
- Havalandırmalı  
IP41 yıkanabilir filtre ve filtre tutucu ızgara



## Kuvvetli iskelet yapısı

Kuvvetli iskelet yapısı kapı ve kapakların elektro-montaj sonrasında takılmasına imkan sağlar.



## Modüler yapı - yan yana çoğaltılabilir

Modüler yapısı sayesinde çoklu kombinasyonlar için yan yana çoğaltılarak montaj imkanı sağlanmaktadır.

- Arkada ve önde kapı kullanımı
- Değiştirilebilir kapı açılma yönü
- Köşe modülü uygulaması.



## Özellikler

### Poliüretan conta

Kapı üzerine yerinde dökülen poliüretan conta zamanla esnekliğini kaybetmez, toz ve suya karşı koruma sağlar.



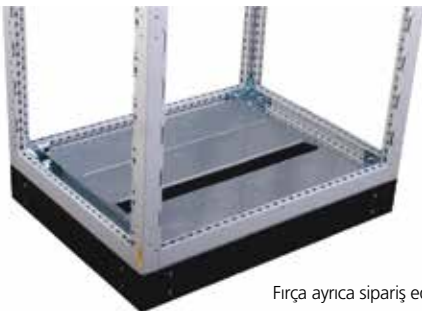
### Korozyona karşı yüksek dayanım

İskelet elemanları 2mm galvanizli sactan imal edilmiş ve ilave olarak boyanmıştır. Parçaların birbirleri ile olan temaslarının yeterli topraklama sürekliliğini sağlaması için gerekli önlemler alınmış ve belgelenmiştir.



### Modüler alt örtü düzeneği

Yüksek koruma sınıfına uygun olarak tasarlanmış alt örtü düzeneği örtü parçalarının kaydırılarak kullanılabilme imkanı sağlamaktadır. Bunların üzerine aksesuar olarak tedarik edilebilen fırçalar da kolayca sabitlenebilmektedir.



Fırça ayrıca sipariş edilmelidir.



### Üst üste monte edilebilir baza

Modüler baza yapısı üst üste montaj yapılarak panonun yükseltilmesine imkan sağlar.



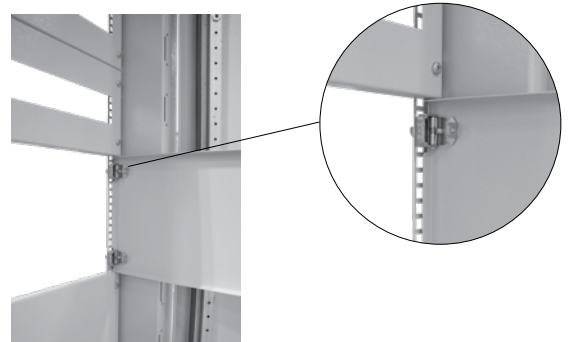
### Havalandırma modülü aksesuarı

Yüksek kapasitede doğal havalandırma için havalandırma modülü seçeneği

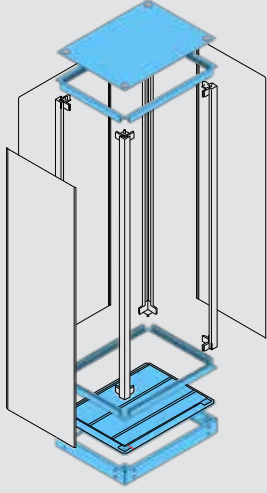


### Menteşeli örtü plakaları

Örtü plakaları menteşeli ve açılabilir olarak imal edilmektedir. Böylelikle örtü plakası çıkarılmadan müdahale imkanı sağlanmaktadır.



# Pano



## Modül Seti - ES MS

İskelet yapısını oluşturmak için yatay profiller, üst kapak ve baza takımı içerir.

- Malzeme : Galvanizli çelik sac  
Yüzey : Ral 7035 (Gri renk)  
Ral 9005 (Siyah renk)  
Kapsam : 4 adet Yatay profil (genişlik ölçüsünde)  
4 adet Yatay profil (derinlik ölçüsünde)  
1 adet Üst kapak  
1 adet Üst kapak bağlantı poşeti  
1 adet Baza takımı  
1 adet Baza bağlantı poşeti  
1 adet Alt örtü takımı

Kullanılabilecek Seriler

ES

### Modül seti

Pano Anma Genişliği	Pano Anma Derinliği	Sipariş Kodları
400	400	ES MS 0404
	500	ES MS 0405
	600	ES MS 0406
	700	ES MS 0407
	800	ES MS 0408
500	400	ES MS 0504
	500	ES MS 0505
	600	ES MS 0506
	700	ES MS 0507
	800	ES MS 0508
600	400	ES MS 0604
	500	ES MS 0605
	600	ES MS 0606
	700	ES MS 0607
	800	ES MS 0608
700	400	ES MS 0704
	500	ES MS 0705
	600	ES MS 0706
	700	ES MS 0707
	800	ES MS 0708
800	400	ES MS 0804
	500	ES MS 0805
	600	ES MS 0806
	700	ES MS 0807
	800	ES MS 0808

### Bindirmeli tip kapılı modül setleri

Pano Anma Genişliği	Pano Anma Derinliği	Sipariş Kodları
1000	400	ES MS 5504
	500	ES MS 5505
	600	ES MS 5506
	700	ES MS 5507
	800	ES MS 5508
1200	400	ES MS 6604
	500	ES MS 6605
	600	ES MS 6606
	700	ES MS 6607
	800	ES MS 6608

Aksi belirtilmedikçe ölçüler mm'dir.

## Dikey Profil Seti - ES DP

İskelet yapısını oluşturmak için dikeyde kullanılır.

Malzeme : Galvanizli çelik sac  
Yüzey : Ral 7035 (Gri renk)  
Kapsam : 4 adet Dikey profil  
8 adet Köşe birleştirme parçası ve bağlantı elemanları

Kullanılabilecek Seriler

ES

### Dikey profil seti

Pano Anma Yüksekliği	Sipariş Kodu
1800	ES DP 18
2000	ES DP 20
2200	ES DP 22

## Dikey Orta Profili - ES DO

Bindirmeli kapılı ürünlerin arka tarafında sabit kapakların montaj yapılabilmesi için tasarlanmıştır.

Malzeme : Galvanizli çelik sac  
Yüzey : Ral 7035 (Gri renk)  
Kapsam : 1 adet Dikey orta profil  
1 adet Bağlantı poşeti

Kullanılabilecek Seriler

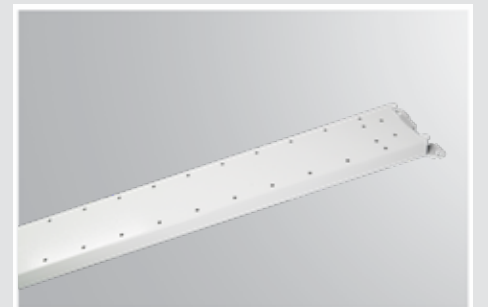
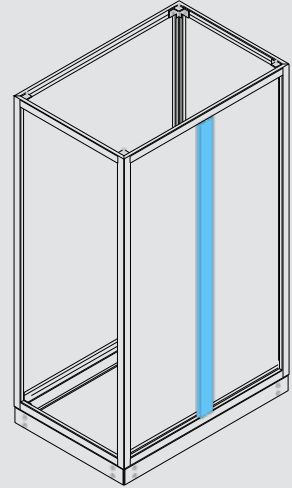
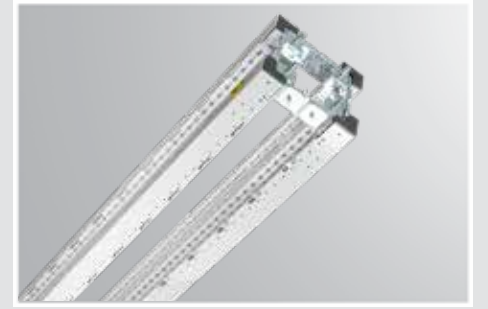
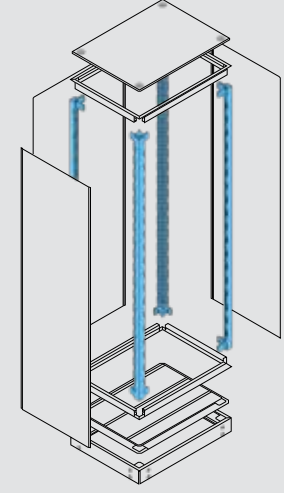
ES

HS

### Dikey orta profil

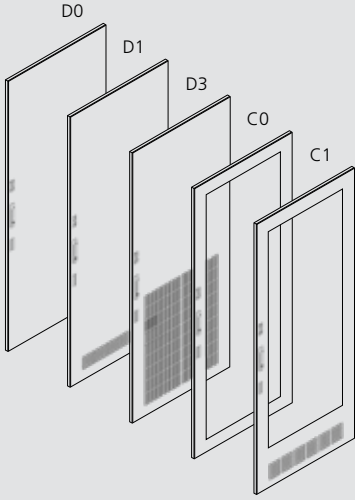
Pano Anma Yüksekliği	Sipariş Kodu
1800	ES DO 18
2000	ES DO 20
2200	ES DO 22

Not: Bindirmeli kapılı uygulamalarda arka kapakları montaj yapabilmek için siparişe eklenmelidir.



Aksi belirtilmedikçe ölçüler mm'dir.





## Ön Kapı - ES OK

Malzeme : Galvanizli çelik sac  
Yüzey : Ral 7035 (Gri renk)  
Kapsam : 1 adet Ön kapı  
1 adet Eşik profili  
1 adet Kilit  
1 adet Bağlantı poşeti

Kullanılabilecek Seriler

ES

### Ön kapı

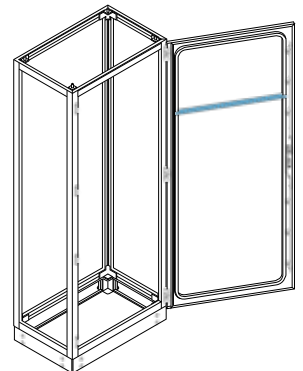
Pano Anma Yüksekliği	Pano Anma Geniřliđi veya Derinliđi	Sipariř Kodu
1800	400	ES OK 1804 D0
	500	ES OK 1805 D0
	600	ES OK 1806 D0
	700	ES OK 1807 D0
	800	ES OK 1808 D0
	500+500	ES OK 1855 D0
	600+600	ES OK 1866 D0
2000	400	ES OK 2004 D0
	500	ES OK 2005 D0
	600	ES OK 2006 D0
	700	ES OK 2007 D0
	800	ES OK 2008 D0
	500+500	ES OK 2055 D0
	600+600	ES OK 2066 D0
2200	400	ES OK 2204 D0
	500	ES OK 2205 D0
	600	ES OK 2206 D0
	700	ES OK 2207 D0
	800	ES OK 2208 D0
	500+500	ES OK 2255 D0
	600+600	ES OK 2266 D0

Not: Verilen kodlar D0 kapı tipleri içindir, diđer kapı tipleri için D0 yerine D1-D3-C0-C1 şeklinde deđiřtirilerek tüm kodlar oluřturulur.

C0-C1 kapı tiplerinde temperli cam kullanılmaktadır.

### OK içine uygun MA montaj profilleri

Ön Kapı Geniřliđi	Uzunluk L	Kod
50 cm	34,5 cm	EG MA 0350
60 cm	44,5 cm	EG MA 0450
70 cm	54,5 cm	EG MA 0550
80 cm	64,5 cm	EG MA 0650



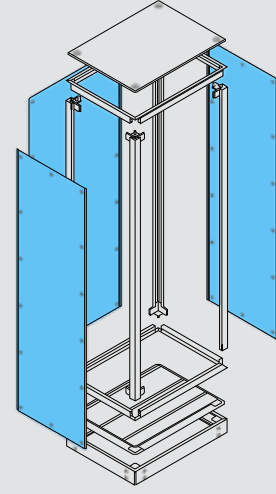
Aksi belirtilmedikçe ölçüler mm'dir.

## Sabit Kapak - EG SK

Panoların arka ve/veya yan taraflarının kapatılması için kullanılır. Arka ve yan kapakların tasarımları aynıdır.

Malzeme : Galvanizli çelik sac  
Yüzey : Ral 7035 (Gri renk)  
Kapsam : 1 Adet Sabit kapak  
1 Adet Bağlantı poşeti

Kullanılabilecek Seriler



### SK Sabit kapak

Pano Anma Yüksekliği	Pano Anma Geniřlięi veya Derinlięi	Sipariř Kodu
1800	400	EG SK 1804
	500	EG SK 1805
	600	EG SK 1806
	700	EG SK 1807
	800	EG SK 1808
2000	400	EG SK 2004
	500	EG SK 2005
	600	EG SK 2006
	700	EG SK 2007
	800	EG SK 2008
2200	400	EG SK 2204
	500	EG SK 2205
	600	EG SK 2206
	700	EG SK 2207
	800	EG SK 2208



Aksi belirtilmedikçe ölçüler mm'dir.

# Pano

## Parçalı Kapak - ES PK

Kuvvetli akım uygulamaları için yatayda bölmelendirme yapabilmek amacıyla tasarlanmıştır.

Malzeme : Galvanizli çelik sac  
Yüzey : Ral 7035 (Gri renk)  
Kapsam : 1 adet Parçalı kapı  
1 adet Bağlantı poşeti  
(kilit, menteşe, topraklama seti)

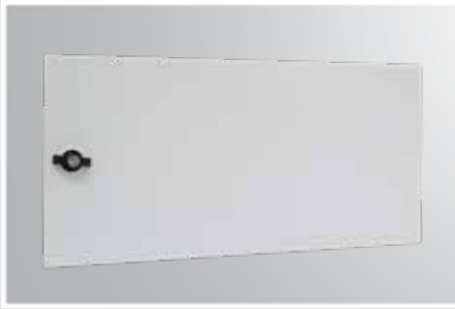
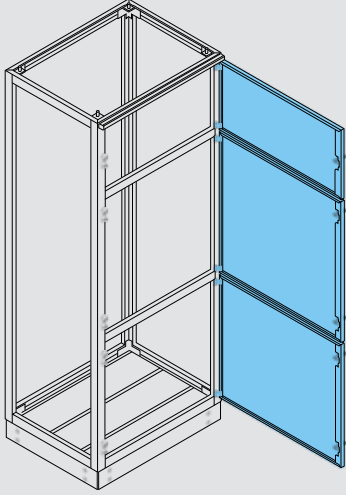
Kullanılabilecek Seriler

ES

Not: Parçalı Kapıların kullanılması durumunda üst eşikler ayrıca sipariş edilmelidir.

Parçalı Kapıların tasarımları simetriktir açılma yönleri değiştirilebilir.

Bir panoda kullanılan Parçalı Kapıların anma yüksekliklerinin toplamı pano anma yüksekliğinden 10 cm kısa olmalıdır.

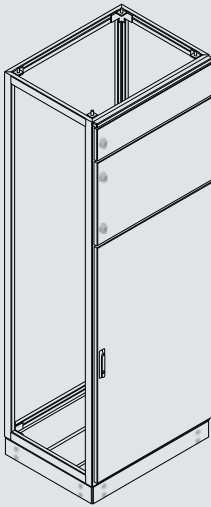


### Parçalı kapı sipariş kodlama tablosu

Parçalı Kapı Anma Yüksekliği	Pano Anma Genişliği
200 (02)	400 (04)
300 (03)	500 (05)
400 (04)	600 (06)
500 (05)	700 (07)
600 (06)	800 (08)
700 (07)	
800 (08)	
900 (09)	
1000 (10)	
1100 (11)	
1200 (12)	
1300 (13)	
1400 (14)	
1500 (15)	
1600 (16)	
1700 (17)	
1800 (18)	
1900 (19)	

### Örnek Kodlama: ES PK 05 06

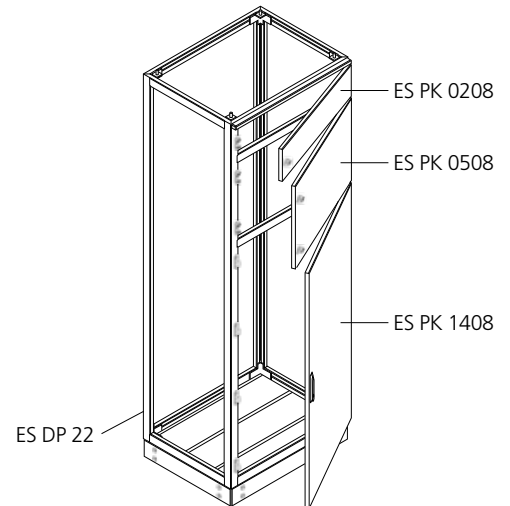
Parçalı Kapı Anma Yüksekliği      Pano Anma Genişliği



Not: Parçalı Kapı anma yüksekliğine bağlı olarak kilit tipi ve kilit adedi değişkenlik göstermektedir.

### Pano uygulama örneği

Anma yüksekliği : 2200 mm  
Anma genişliği : 800 mm



Örnek Uygulama

## Yatay Ara Profili - ES YA

Kuvvetli akım uygulamaları için yatayda bölmelendirme yapabilmek amacıyla tasarlanmıştır.

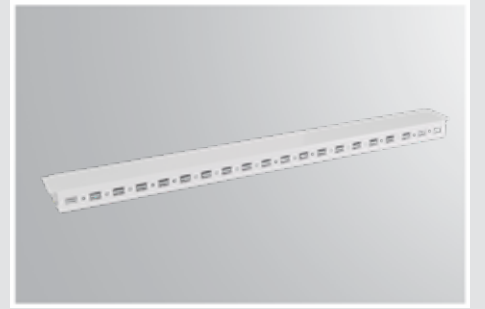
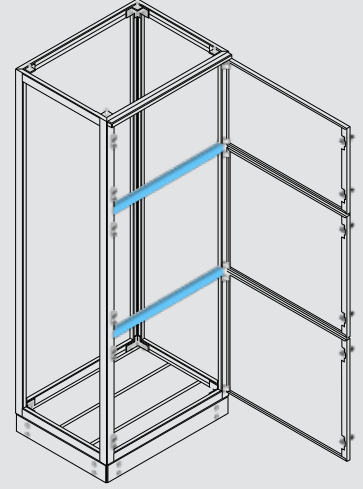
Malzeme : Galvanizli çelik sac  
Yüzey : Ral 7035 (Gri renk)  
Kapsam : 1 adet ES YA Yatay ara profili  
1 adet Tespit ve bağlantı poşeti

Kullanılabilecek Seriler

ES

### Yatay ara profil

Pano Anma Geniřliđi	Sipariř Kodu
400	ES YA 04
500	ES YA 05
600	ES YA 06
700	ES YA 07
800	ES YA 08



## ES Eřik Profili - ES OET

ES PK kullanılması durumunda pano başına 1 adet olarak ayrıca sipariř edilmesi gerekmektedir.

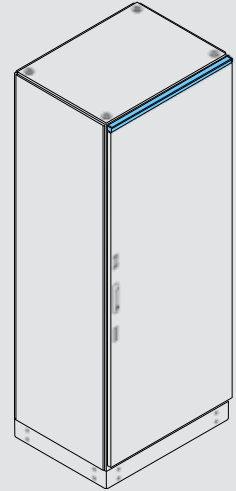
Malzeme : Alüminyum  
Yüzey : Eloksal kaplama  
Kapsam : 1 adet Eřik profili  
1 adet Bađlantı pořeti

Kullanılabilecek Seriler

ES

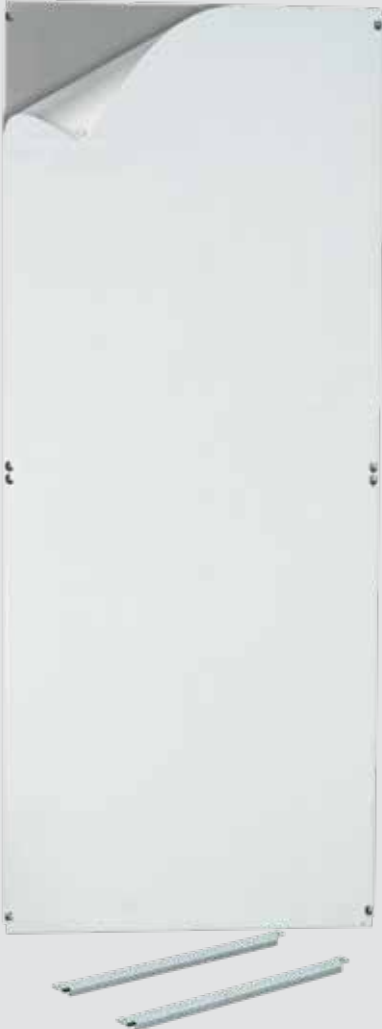
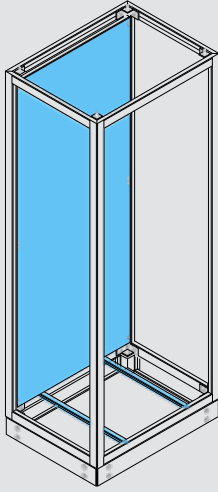
### Üst eřik profili

Pano Anma Geniřliđi	Sipariř Kodu
400	ES OET 04
500	ES OET 05
600	ES OET 06
700	ES OET 07
800	ES OET 08



Aksi belirtilmedikçe ölçüler mm'dir.

# Montaj Plakası



## Boy Montaj Plakaları - EG MK

Genel kullanıma uygun olarak tasarlanmıştır.

Malzeme : Galvanizli çelik sac  
Kapsam : 1 adet Boy montaj plakası  
2 adet Derinlik profili  
1 adet Bağlantı poşeti

Kullanılabilecek Seriler



### Sipariş kodlama tablosu

Pano Anma Yüksekliği	Pano Anma Geniřliđi	Pano Anma Derinliđi	Sac Kalınlıđı
YY	GG	DD	TXX
12*	04	04	T15
14*	05	05	T20
16*	06	06	T30
18	07	07	
20	08	08	
22	10		
	12		

\* Bu ölçülerde (Y=12,14,16) sadece T20 tipi mevcuttur.

### Montaj plakası bilgileri

TXX	Sac Kalınlıđı	Azami Tařıma Kapasitesi	Yüzey Koruma
T15	1,5 mm	300 kg	Folyosuz
T20	2 mm	600 kg	Folyolu
T30	3 mm	600 kg	Folyosuz

### Örnek Kodlama: EG MK 20 08 05 T20

Ölçü Bilgileri

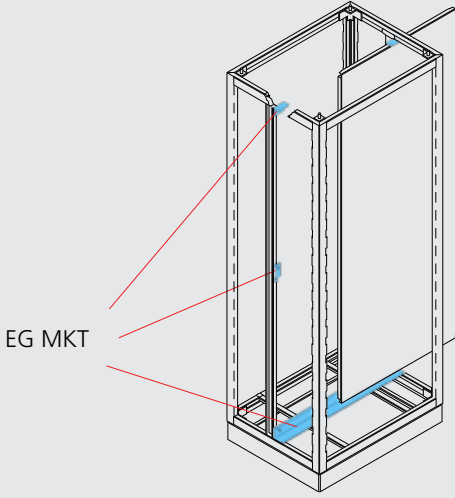
Montaj Plakası Bilgileri



Yükseklik	Net Ölçü h1	Geniřlik	Net Ölçü g1
1800	1645 mm	400	346 mm
2000	1845 mm	500	446 mm
2200	2045 mm	600	546 mm
		700	646 mm
		800	746 mm
		1000	946 mm
		1200	1146 mm

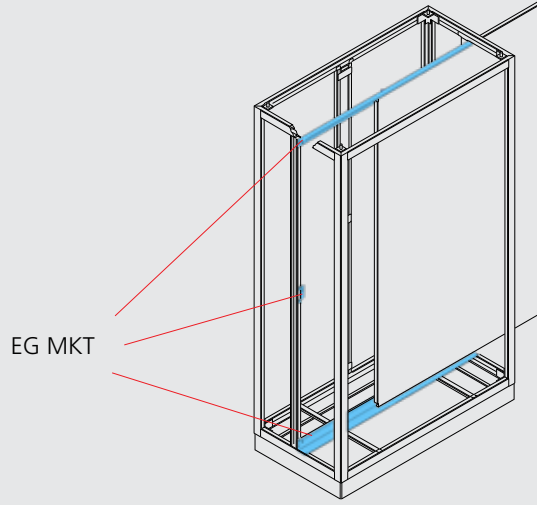
Boy Montaj Plakaları panonun arka dikey profillerine sabitlenebilmektedir. Montaj yüzeyinin pano derinliğinde deđiřtirilmesi istendiđinde EG MKT Derinlik Hareket Profili kullanılması gerekmektedir. Bunlar ayrıca sipariř edilmelidir.

## Boy Montaj Plakası Uygulama Örnekleri



EG MKT

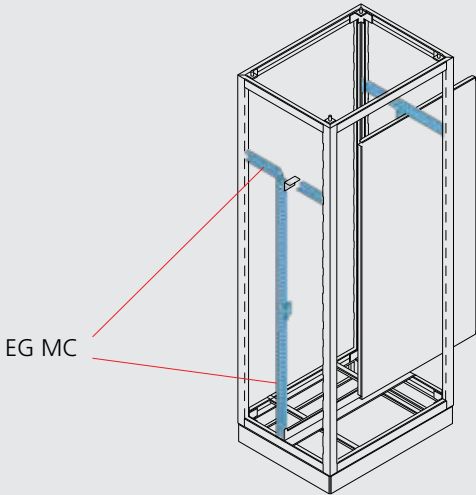
Değişken Derinlik Uygulaması



EG MKT

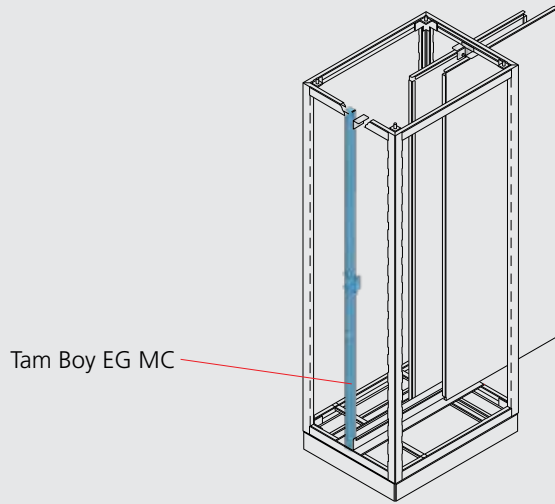
≥1000 mm Genişlik için Değişken Derinlik Uygulaması

EG MKT sayfa 150



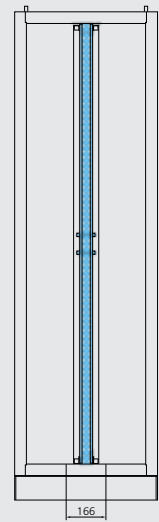
EG MC

Kısa Yükseklik Uygulaması

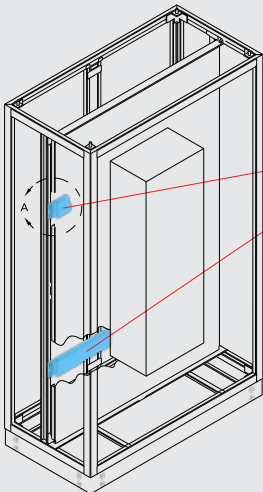
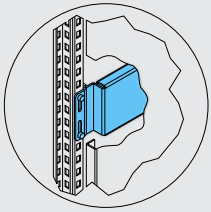


Tam Boy EG MC

Sırt Sirta Uygulama



166



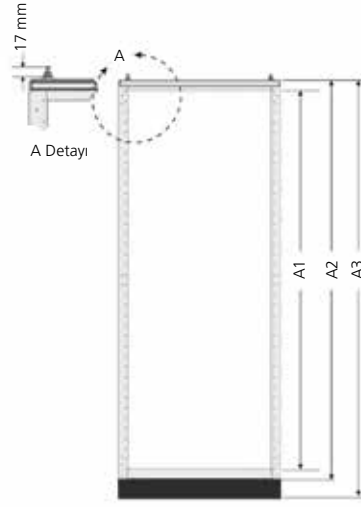
EG MKI  
3 mm

İç Destek Uygulaması  
EG MKI sayfa 151

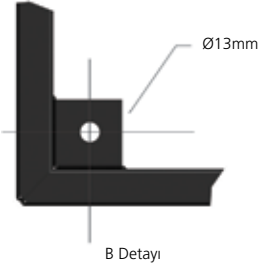
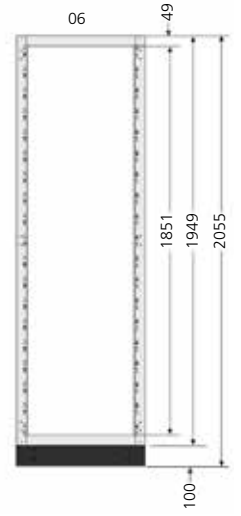
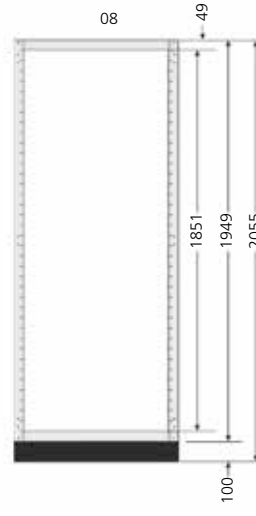
İç destek uygulamasında EG MKI aksesuarları kullanılarak ağır montaj yüklerinin sağlıklı bir şekilde sabitlenmesi sağlanmaktadır.

EG MKI monte edildikten sonra boy montaj plakasının monte edilmesi mümkündür. Bu durumda EG MKI'nın ön yüzeyi boy montaj plakasının arkasına dayanmaktadır.

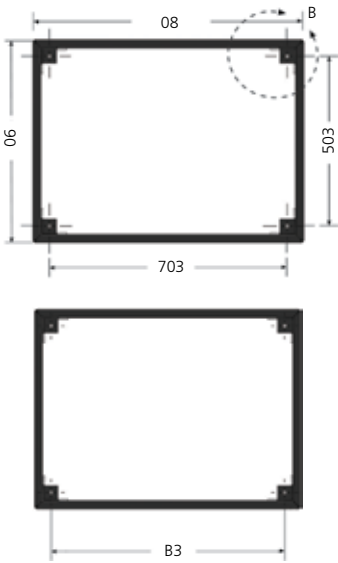
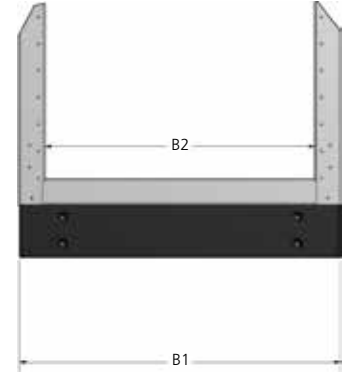
# Ölçüler



Örnek ölçülendirme



Net Ölçüler	Pano Anma Yüksekliği		
	1800	2000	2200
A1	1651 mm	1851 mm	2051 mm
A2	1749 mm	1949 mm	2149 mm
A3	1855 mm	2055 mm	2255 mm



Net Ölçüler	Pano Anma Derinliği				
	400	500	600	700	800
B1	396 mm	496 mm	596 mm	696 mm	796 mm
B2	301 mm	401 mm	501 mm	601 mm	701 mm
B3	303 mm	403 mm	503 mm	603 mm	703 mm



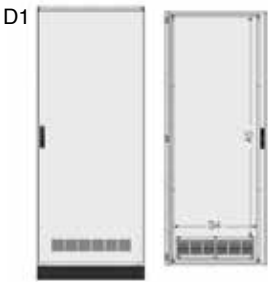
### D0 tipi ön kapı kullanılabilir alan yükseklik ölçüleri (A4)

Ölçü / A4	ES OK 18	ES OK 20	ES OK 22
Net Ölçü	1605 mm	1805 mm	2005 mm

### D0-1-3 tipi ön kapı kullanılabilir alan genişlik ölçüleri (B4)

Ölçü / B4	300	400	500	600	700	800
Net Ölçü	140 mm	240 mm	340 mm	440 mm	540 mm	640 mm

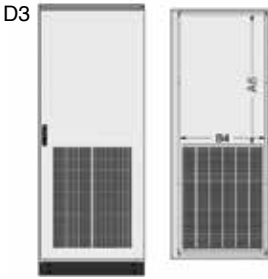
Örnek: ES OK 2008 D0



### D1 tipi ön kapı kullanılabilir alan yükseklik ölçüleri (A5)

Ölçü / A5	ES OK 18	ES OK 20	ES OK 22
Net Ölçü	1430 mm	1630 mm	1830 mm

Örnek: ES OK 2008 D1



### D3 tipi ön kapı kullanılabilir alan yükseklik ölçüleri (A6)

Ölçü / A6	ES OK 18	ES OK 20	ES OK 22
Net Ölçü	801 mm	1001 mm	1201 mm

Örnek: ES OK 2008 D3



### Havalandırma net kesit alanları

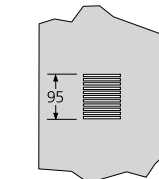
Yükseklik	Genişlik	OK D1
18/20/22	04	0,0095 m <sup>2</sup>
18/20/22	05	0,0141 m <sup>2</sup>
18/20/22	06	0,0192 m <sup>2</sup>
18/20/22	07	0,0239 m <sup>2</sup>
18/20/22	08	0,0287 m <sup>2</sup>

Yükseklik	Genişlik	OK D3
18	04	0,060 m <sup>2</sup>
18	05	0,092 m <sup>2</sup>
18	06	0,121 m <sup>2</sup>
18	07	0,153 m <sup>2</sup>
18	08	0,185 m <sup>2</sup>
20	04	0,060 m <sup>2</sup>
20	05	0,092 m <sup>2</sup>
20	06	0,121 m <sup>2</sup>
20	07	0,153 m <sup>2</sup>
20	08	0,185 m <sup>2</sup>
22	04	0,060 m <sup>2</sup>
22	05	0,092 m <sup>2</sup>
22	06	0,121 m <sup>2</sup>
22	07	0,153 m <sup>2</sup>
22	08	0,185 m <sup>2</sup>

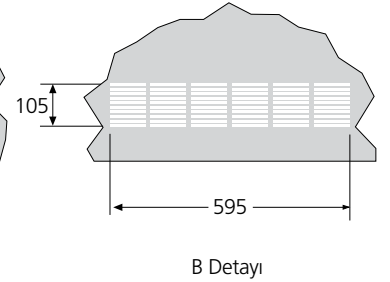
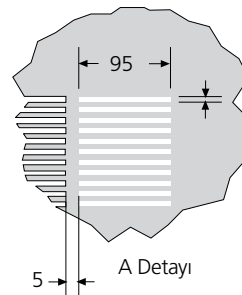
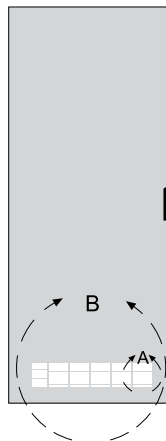
### Örnek Ön Kapı

ES OK 2008 D1

0,0574 m<sup>2</sup>



30 cm genişliğinde D1 Ön Kapı havalandırma detayı



Not: Cebri havalandırma hesapları için Fan ile soğutma hesabı teknik bilgilendirme sayfasına bakınız.



**DİKİLİ TİP PANOLAR**

**D SERİSİ**



## E-Kabin D Serisi Elektrik Panoları

E-Kabin D Serisi dikili tip panolar, endüstriyel uygulamalarda kullanılmak üzere tasarlanmıştır. Kullanım yeri dahili uygulamalar olan ürün modüler yapıda olup, yan yana birleştirilerek genişletilmeye uygundur. Kapı seçimine bağlı olarak, IP55 veya IP41 koruma sınıfında üretilmektedir. Kapı ve kapakları galvaniz sac üzerine epoksi polyester toz boya ve iç aksamı galvaniz sac'tan üretilmiş olan ürün, sade tasarımı ve farklı uygulamalardaki işlevselliği ile değer katmaktadır.

Montaj şekli	: dikili tip
Modülerlik	: modüler
Kullanım yeri	: dahili, kuru ortam
Koruma sınıfı	: IP41, IP55
Taşıyıcı konstrüksiyon	: 2 mm galvanizli sac
Boya	: epoksi - polyester toz boya
Renk	: standart RAL 7035 (Gri renk)
Çevre şartları sınıfı	: EN 60721 - 3 - 3'e göre IE32
Uygun olduğu standartlar	: IEC 61439-1, IEC 62208 IEC 60529, IEC 62262

## Özellikler

### Üst üste monte edilebilir baza

Modüler baza yapısı üst üste montaj yapılarak panonun yükseltilmesine imkan sağlar.



### Modüler yapı - yan yana çoğaltılabilir

Modüler yapısı sayesinde çoklu kombinasyonlar için yan yana çoğaltılarak montaj imkanı sağlanmaktadır.

- Arkada ve önde kapı kullanımı
- Değiştirilebilir kapı açılma yönü
- Köşe modülü uygulaması



### Havalandırma modülü aksesuarı

Yüksek kapasitede doğal havalandırma sağlamak amacıyla havalandırma modülü aksesuarı kullanılabilir.



### Poliüretan conta

Kapı üzerine yerinde dökülen poliüretan conta zamanla esnekliğini kaybetmez, toz ve suya karşı koruma sağlar.

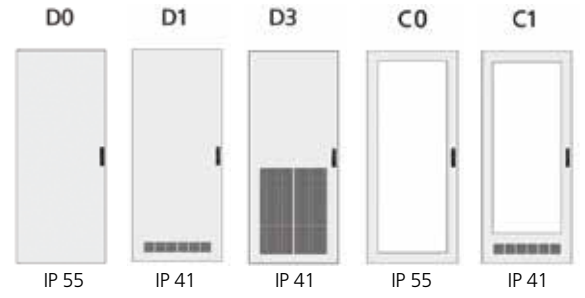


### Kuvvetli iskelet yapısı

Kuvvetli iskelet yapısı kapı ve kapakların elektromontaj sonrasında takılmasına imkan sağlar.

### Havalandırma yarıklı kapılar

Çeşitli uygulamalarda kullanılacak havalandırma yarıklı kapılar standart olarak seçilebilmektedir.



### Geniş ön kapı seçenekleri

- Düz
- Temperli Camlı (4 mm)
- Havalandırmalı  
IP41 yıkanabilir filtre ve filtre tutucu ızgara

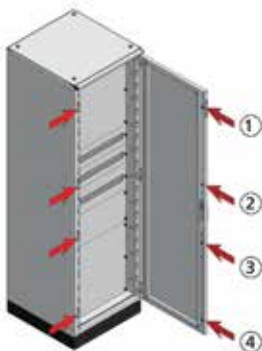
### İşlevsel boy montaj plakası

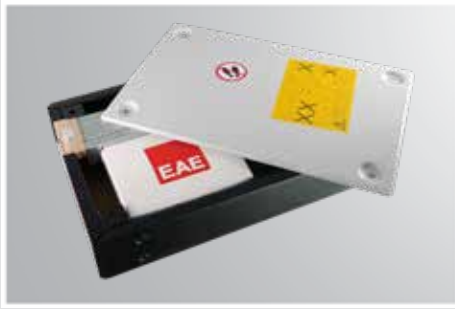
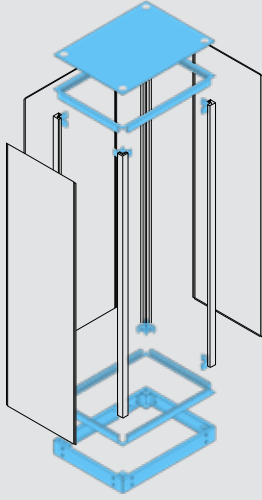
İhtiyaca bağlı olarak farklı kalınlıklarda seçilebilecek boy montaj plakası ve aksesuarları gerek birleştirilen pano uygulamalarında gerekse de ağır cihaz montajında kolaylık sağlar.



### Dört noktadan kilitleme

Kilitleme düzeneği kapının gövdeye dört farklı noktadan tutunmasını sağlar.





## Modül Seti - ED MS

İskelet yapısını oluşturmak için yatay profiller, üst kapak ve baza takımı içerir.

- Malzeme : Galvanizli çelik sac  
Yüzey : Ral 7035 (Gri renk)  
Ral 9005 (Siyah renk)  
Kapsam : 4 adet Yatay profil (genişlik ölçüsünde)  
4 adet Yatay profil (derinlik ölçüsünde)  
1 adet Üst kapak  
1 adet Üst kapak bağlantı poşeti  
1 adet Baza takımı  
1 adet Baza bağlantı poşeti  
1 adet Köşe birleştirme takımı (8 adet köşe birleştirme parçası ve bağlantı elemanları)

Kullanılabilecek Seriler

ED

### Modül seti

Pano Anma Genişliği	Pano Anma Derinliği	Sipariş Kodları
400	400	ED MS 0404 (55,41)
	500	ED MS 0405 (55,41)
	600	ED MS 0406 (55,41)
	700	ED MS 0407 (55,41)
	800	ED MS 0408 (55,41)
500	400	ED MS 0504 (55,41)
	500	ED MS 0505 (55,41)
	600	ED MS 0506 (55,41)
	700	ED MS 0507 (55,41)
	800	ED MS 0508 (55,41)
600	400	ED MS 0604 (55,41)
	500	ED MS 0605 (55,41)
	600	ED MS 0606 (55,41)
	700	ED MS 0607 (55,41)
	800	ED MS 0608 (55,41)
700	400	ED MS 0704 (55,41)
	500	ED MS 0705 (55,41)
	600	ED MS 0706 (55,41)
	700	ED MS 0707 (55,41)
	800	ED MS 0708 (55,41)
800	400	ED MS 0804 (55,41)
	500	ED MS 0805 (55,41)
	600	ED MS 0806 (55,41)
	700	ED MS 0807 (55,41)
	800	ED MS 0808 (55,41)

### Bindirmeli tip kapılı modül setleri

Pano Anma Genişliği	Pano Anma Derinliği	Sipariş Kodları
1000	400	ED MS 5504 (55,41)
	500	ED MS 5505 (55,41)
	600	ED MS 5506 (55,41)
	700	ED MS 5507 (55,41)
	800	ED MS 5508 (55,41)
1200	400	ED MS 6604 (55,41)
	500	ED MS 6605 (55,41)
	600	ED MS 6606 (55,41)
	700	ED MS 6607 (55,41)
	800	ED MS 6608 (55,41)

Not: ED Serisi ürünlerin koruma sınıfının IP55 olması istenilen durumlarda, ürün kapsamında Alt Örtü bulunmaktadır. (Alt Örtü kombinasyonları için bkz. sayfa 182)  
Örnek: ED MS 0506 55

ED Serisi ürünlerin koruma sınıfının IP41 olması istenilen durumlarda ürün kapsamında Alt Örtü bulunmamaktadır.  
Örnek: ED MS 0506 41

## Dikey Profil Seti - ED DP

İskelet yapısını oluşturmak için dikeyde kullanılır.

Malzeme : Galvanizli çelik sac  
Yüzey : Galvaniz  
Kapsam : 4 adet Dikey profil

Kullanılabilecek Seriler

ED

### Dikey profil seti

Pano Anma Yüksekliği	Sipariş Kodu
1800	ED DP 18
2000	ED DP 20
2200	ED DP 22

## Dikey Orta Profili - ED DO

Bindirmeli kapılı ürünlerin arka tarafında sabit kapakların montaj yapılabilmesi için tasarlanmıştır.

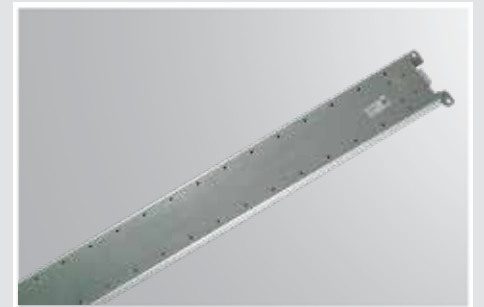
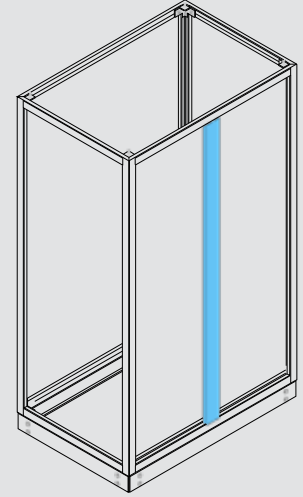
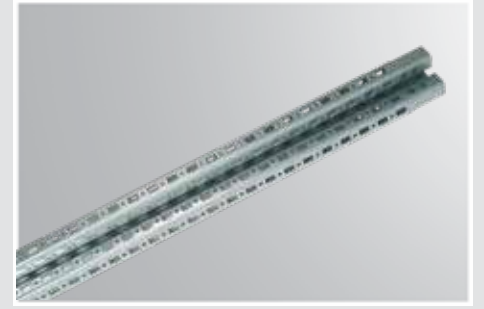
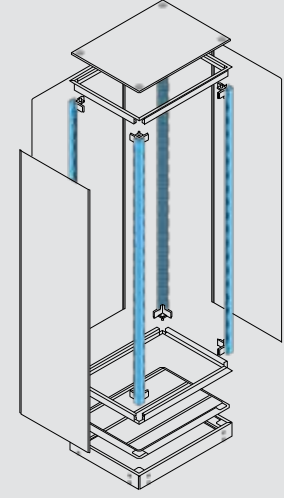
Malzeme : Galvanizli çelik sac  
Yüzey : Galvaniz  
Kapsam : 1 adet Dikey orta profil  
1 adet Bağlantı poşeti

Kullanılabilecek Seriler

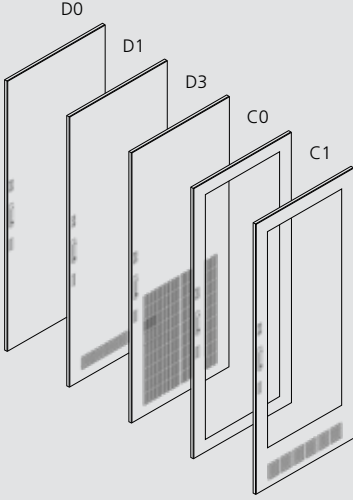
ED

### Dikey orta profil

Pano Anma Yüksekliği	Sipariş Kodu
1800	ED DO 18
2000	ED DO 20
2200	ED DO 22



Aksi belirtilmedikçe ölçüler mm'dir.



## Ön Kapı - ED OK

Malzeme : Galvanizli çelik sac  
Yüzey : Ral 7035 (Gri renk)  
Kapsam : 1 adet Ön kapı  
1 adet Kilit  
1 adet Bağlantı poşeti

Kullanılabilecek Seriler

ED

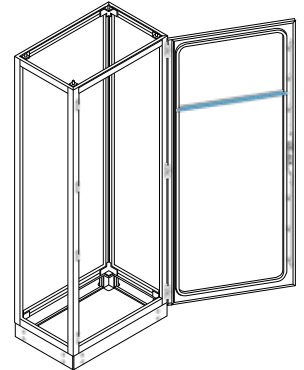
### Ön kapı

Pano Anma Yüksekliği	Pano Anma Geniřliđi veya Derinliđi	Sipariř Kodu
1800	400	ED OK 1804 D0
	500	ED OK 1805 D0
	600	ED OK 1806 D0
	700	ED OK 1807 D0
	800	ED OK 1808 D0
	500+500	ED OK 1855 D0
	600+600	ED OK 1866 D0
2000	400	ED OK 2004 D0
	500	ED OK 2005 D0
	600	ED OK 2006 D0
	700	ED OK 2007 D0
	800	ED OK 2008 D0
	500+500	ED OK 2055 D0
	600+600	ED OK 2066 D0
2200	400	ED OK 2204 D0
	500	ED OK 2205 D0
	600	ED OK 2206 D0
	700	ED OK 2207 D0
	800	ED OK 2208 D0
	500+500	ED OK 2255 D0
	600+600	ED OK 2266 D0

Not: Verilen kodlar D0 kapı tipleri içindir, diđer kapı tipleri için D0 yerine D1-D3-C0-C1 şeklinde deđiřtirilerek tüm kodlar oluřturulur. C0-C1 kapı tiplerinde temperli cam kullanılmaktadır.

### OK içine uygun MA montaj profilleri

Ön Kapı Geniřliđi	Uzunluk L	Kod
50 cm	34,5 cm	EG MA 0350
60 cm	44,5 cm	EG MA 0450
70 cm	54,5 cm	EG MA 0550
80 cm	64,5 cm	EG MA 0650

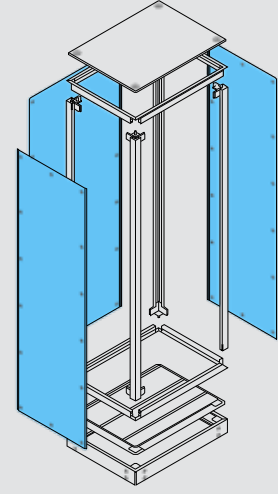


## Sabit Kapak - EG SK

Panoların arka ve/veya yan taraflarının kapatılması için kullanılır. Arka ve yan kapakların tasarımları aynıdır.

Malzeme : Galvanizli çelik sac  
Yüzey : Ral 7035 (Gri renk)  
Kapsam : 1 Adet Sabit kapak  
1 Adet Bağlantı poşeti

Kullanılabilecek  
Seriler



### Sabit kapak

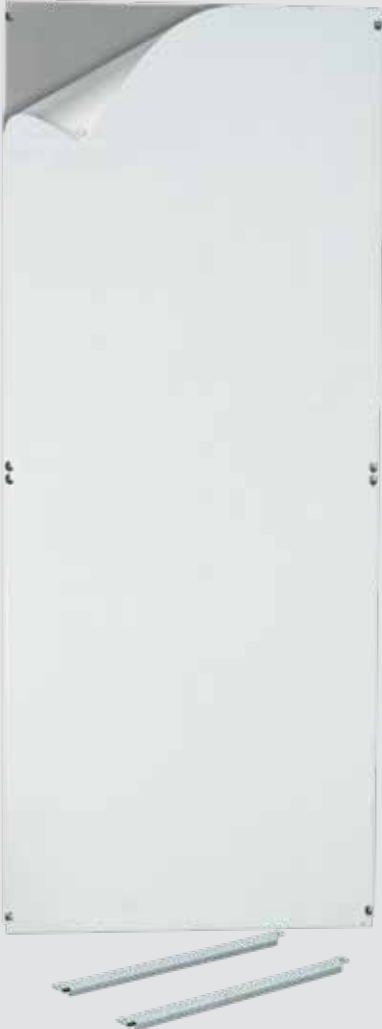
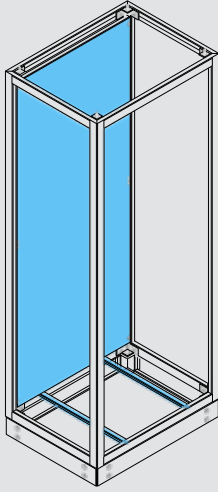
Pano Anma Yüksekliği	Pano Anma Geniřlięi veya Derinlięi	Sipariř Kodu
1800	400	EG SK 1804
	500	EG SK 1805
	600	EG SK 1806
	700	EG SK 1807
	800	EG SK 1808
2000	400	EG SK 2004
	500	EG SK 2005
	600	EG SK 2006
	700	EG SK 2007
	800	EG SK 2008
2200	400	EG SK 2204
	500	EG SK 2205
	600	EG SK 2206
	700	EG SK 2207
	800	EG SK 2208



Aksi belirtilmedikçe ölçüler mm'dir.



# Montaj Plakası



## Boy Montaj Plakaları - EG MK

Genel kullanıma uygun olarak tasarlanmıştır.

Malzeme : Galvanizli çelik sac  
Kapsam : 1 adet Boy montaj plakası  
2 adet Derinlik profili  
1 adet Bağlantı poşeti

Kullanılabilecek Seriler



### Sipariş kodlama tablosu

Pano Anma Yüksekliği	Pano Anma Geniřliđi	Pano Anma Derinliđi	Sac Kalınlıđı
YY	GG	DD	TXX
12*	04	04	T15
14*	05	05	T20
16*	06	06	T30
18	07	07	
20	08	08	
22	10		
	12		

\* Bu ölçülerde (Y=12,14,16) sadece T20 tipi mevcuttur.

### Montaj plakası bilgileri

TXX	Sac Kalınlıđı	Azami Tařıma Kapasitesi	Yüzey Koruma
T15	1,5 mm	300 kg	Folyosuz
T20	2 mm	600 kg	Folyolu
T30	3 mm	600 kg	Folyosuz

### Örnek Kodlama: EG MK 20 08 05 T20

Ölçü Bilgileri

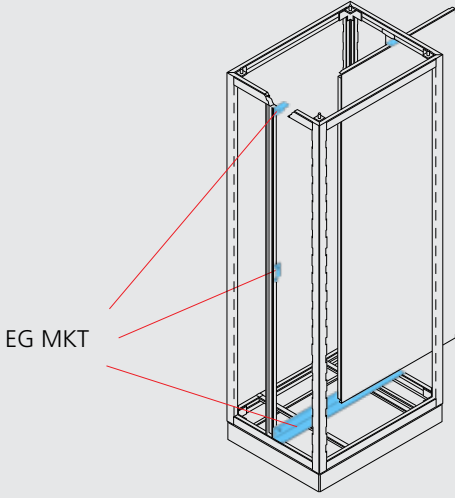
Montaj Plakası Bilgileri



Yükseklik	Net Ölçü h1	Geniřlik	Net Ölçü g1
1800	1645 mm	400	346 mm
2000	1845 mm	500	446 mm
2200	2045 mm	600	546 mm
		700	646 mm
		800	746 mm
		1000	946 mm
		1200	1146 mm

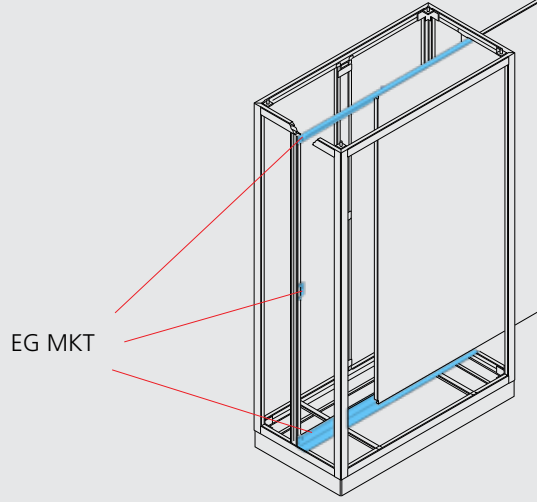
Boy Montaj Plakaları panonun arka dikey profillerine sabitlenebilmektedir. Montaj yüzeyinin pano derinliđinde deđiřtirilmesi istendiđinde EG MKT Derinlik Hareket Profili kullanılması gerekmektedir. Bunlar ayrıca sipariř edilmelidir.

## Boy Montaj Plakası Uygulama Örnekleri



EG MKT

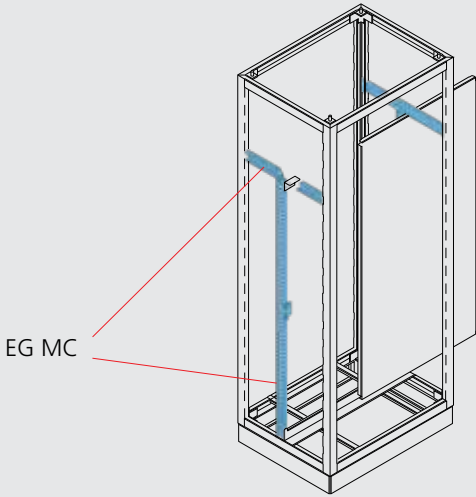
Değişken Derinlik Uygulaması



EG MKT

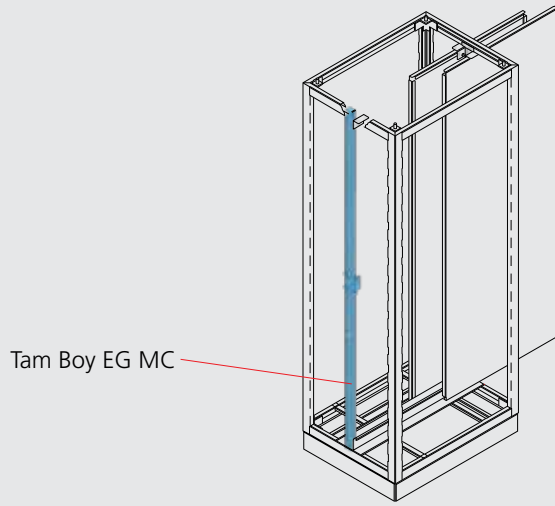
≥1000 mm Genişlik için Değişken Derinlik Uygulaması

EG MKT sayfa 150



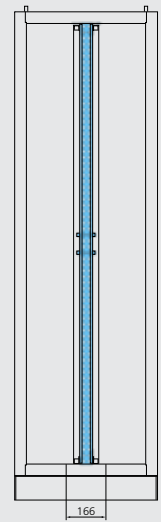
EG MC

Kısa Yükseklik Uygulaması

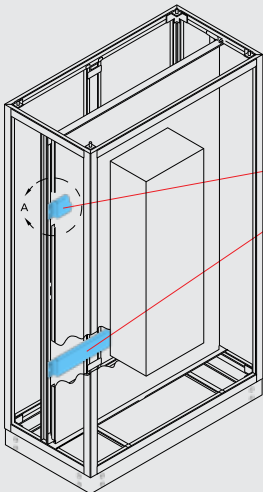
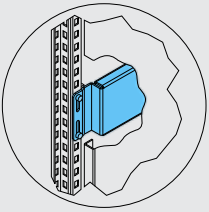


Tam Boy EG MC

Sırt Sirta Uygulama



166



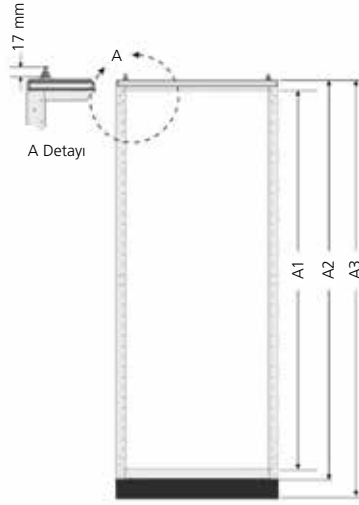
EG MKI  
3 mm

İç Destek Uygulaması  
EG MKI sayfa 151

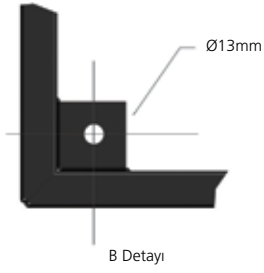
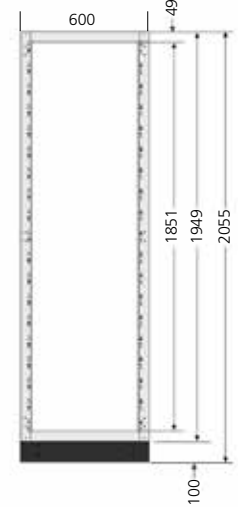
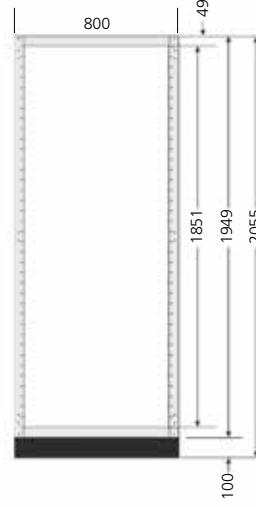
İç destek uygulamasında EG MKI aksesuarları kullanılarak ağır montaj yüklerinin sağlıklı bir şekilde sabitlenmesi sağlanmaktadır.

EG MKI monte edildikten sonra boy montaj plakasının monte edilmesi mümkündür. Bu durumda EG MKI'nın ön yüzeyi boy montaj plakasının arkasına dayanmaktadır.

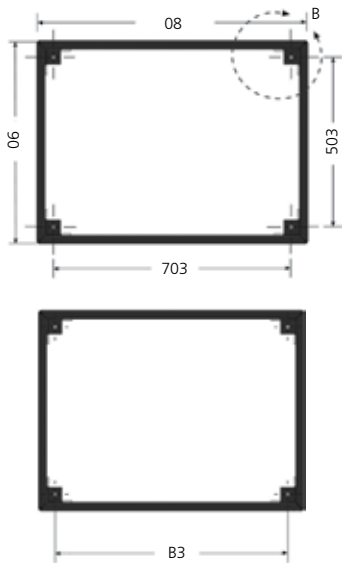
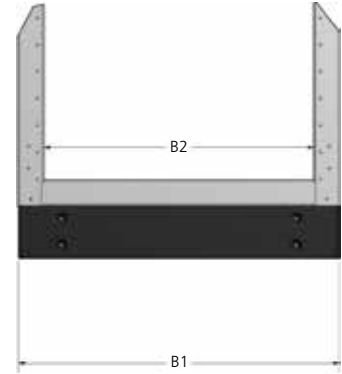
# Ölçüler



Örnek ölçülendirme



Net Ölçüler	Pano Anma Yüksekliği		
	1800	2000	2200
A1	1651 mm	1851 mm	2051 mm
A2	1749 mm	1949 mm	2149 mm
A3	1855 mm	2055 mm	2255 mm



Net Ölçüler	Pano Anma Derinliği				
	400	500	600	700	800
B1	396 mm	496 mm	596 mm	696 mm	796 mm
B2	301 mm	401 mm	501 mm	601 mm	701 mm
B3	303 mm	403 mm	503 mm	603 mm	703 mm

D0



**D0 tipi ön kapı kullanılabilir alan yükseklik ölçüleri (A4)**

Ölçü / A4	ED OK 18	ED OK 20	ED OK 22
Net Ölçü	1605 mm	1805 mm	2005 mm

Örnek: ED OK 2008 D0



**D0-1-3 tipi ön kapı kullanılabilir alan genişlik ölçüleri (B4)**

Ölçü / B4	300	400	500	600	700	800
Net Ölçü	140 mm	240 mm	340 mm	440 mm	540 mm	640 mm

D1



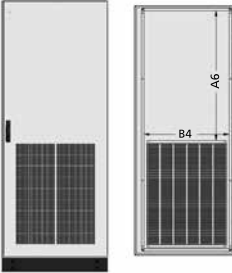
**D1 tipi ön kapı kullanılabilir alan yükseklik ölçüleri (A5)**

Ölçü / A5	ED OK 18	ED OK 20	ED OK 22
Net Ölçü	1430 mm	1630 mm	1830 mm

Örnek: ED OK 2008 D1



D3



**D3 tipi ön kapı kullanılabilir alan yükseklik ölçüleri (A6)**

Ölçü / A6	ED OK 18	ED OK 20	ED OK 22
Net Ölçü	801 mm	1001 mm	1201 mm

Örnek: ED OK 2008 D3



Havalandırma net kesit alanları		
Yükseklik	Genişlik	OK D1
18/20/22	04	0,0095 m <sup>2</sup>
18/20/22	05	0,0141 m <sup>2</sup>
18/20/22	06	0,0192 m <sup>2</sup>
18/20/22	07	0,0239 m <sup>2</sup>
18/20/22	08	0,0287 m <sup>2</sup>

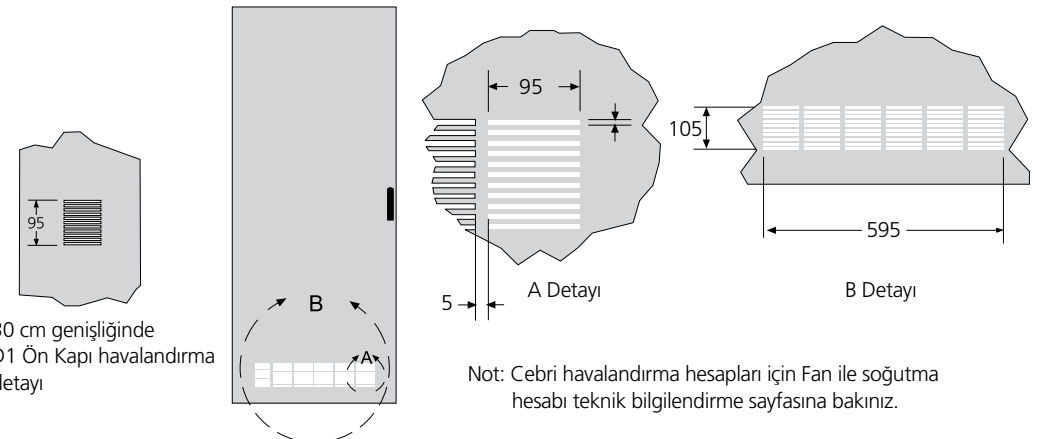
  

Yükseklik	Genişlik	OK D3
18	04	0,060 m <sup>2</sup>
18	05	0,092 m <sup>2</sup>
18	06	0,121 m <sup>2</sup>
18	07	0,153 m <sup>2</sup>
18	08	0,185 m <sup>2</sup>
20	04	0,060 m <sup>2</sup>
20	05	0,092 m <sup>2</sup>
20	06	0,121 m <sup>2</sup>
20	07	0,153 m <sup>2</sup>
20	08	0,185 m <sup>2</sup>
22	04	0,060 m <sup>2</sup>
22	05	0,092 m <sup>2</sup>
22	06	0,121 m <sup>2</sup>
22	07	0,153 m <sup>2</sup>
22	08	0,185 m <sup>2</sup>

**Örnek Ön Kapı**

ES OK 2008 D1

0,0574 m<sup>2</sup>



**DİKİLİ TİP PANOLAR**

**L SERİSİ**

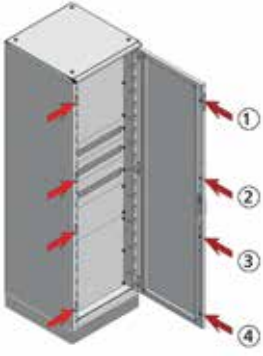


## E-Kabin L Serisi Elektrik Panoları

E-Kabin L Serisi dikili tip panolar, endüstriyel uygulamalarda kullanılmak üzere tasarlanmıştır. Kullanım yeri dahili uygulamalar olan ürün modüler yapıda olup, yan yana birleştirilerek genişletilmeye uygundur. IP40 koruma sınıfında üretilmektedir. Kapı ve kapakları galvaniz sac üzerine epoksi polyester toz boya ve iç aksamı galvaniz sac'tan üretilmiş olan ürün sade tasarımı ve farklı uygulamalardaki işlevselliği ile değer katmaktadır. Baza rengi RAL 7035'dir.

Montaj şekli	: dikili tip
Modülerlik	: modüler
Kullanım yeri	: dahili, kuru ortam
Koruma sınıfı	: IP40
Taşıyıcı konstrüksiyon	: galvanizli sac
Boya	: epoksi - polyester toz boya
Renk	: standart RAL 7035
Çevre şartları sınıfı	: EN 60721 - 3 - 3'e göre IE32
Uygun olduğu standartlar	: IEC 61439-1, IEC 62208 IEC 60529, IEC 62262

## Özellikler



### Dört noktadan kilitleme

Kilitleme düzeneği kapının gövdeye dört farklı noktadan tutunmasını sağlar.



### Kolay montaj, ortak aksesuarlar

Kuvvetli iskelet ve iç montaj elemanları sayesinde kapı ve kapakların sabitlenmesi elektromontaj sonrasında gerçekleşmektedir. İç montaj elemanları tüm E-Kabin ürünlerinde ortak kullanılacak şekilde boyutlandırılmıştır.

### Havalandırma modülü aksesuarı

Yüksek kapasitede doğal havalandırma sağlamak amacıyla havalandırma modülü aksesuarı kullanılabilir.



### İskelete asılabilen yan kapak tasarımı

Arka ve yan kapakların iskelete asılabilir özellikte tasarlanmış olması montaj kolaylığı sağlar.



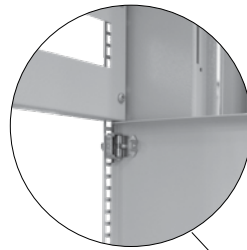
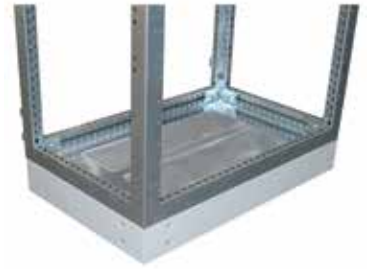
### Poliüretan conta

Kapı üzerine yerinde dökülen poliüretan conta zamanla esnekliğini kaybetmez, toz ve suya karşı koruma sağlar.



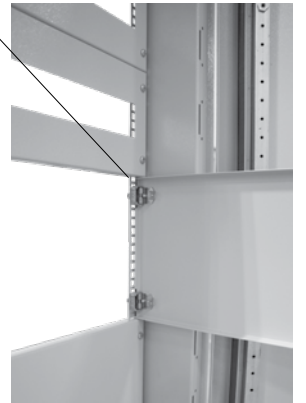
### IP40 Alt örtü düzeneği

Koruma sınıfı IP40'a uygun olarak tasarlanmış alt örtü düzeneği, rakor plakası kullanılabilme imkanı ile kolaylık sağlamaktadır.

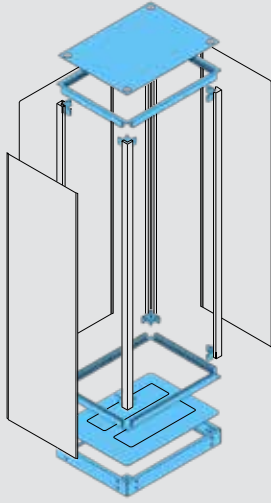


### Menteşeli örtü plakaları

Örtü plakaları menteşeli, açılabilir olarak imal edilmektedir. Böylelikle örtü plakası çıkarılmadan müdahale imkanı sağlar.







## Modül Seti - EL MS

İskelet yapısını oluşturmak için yatay profiller, üst kapak ve baza takımı içerir.

- Malzeme : Galvanizli çelik sac  
 Yüzey : Ral 7035 (Gri renk)  
 Kapsam : 4 adet Yatay profil (genişlik ölçüsünde)  
 4 adet Yatay profil (derinlik ölçüsünde)  
 1 adet Üst kapak  
 1 adet Üst kapak bağlantı poşeti  
 1 adet Baza takımı  
 1 adet Baza bağlantı poşeti  
 1 adet Köşe birleştirme takımı  
 1 adet Alt örtü  
 Alt örtü rakor kapağı (Adet için tabloya bakınız)

Kullanılabilecek Seriler

EL

### Modül seti

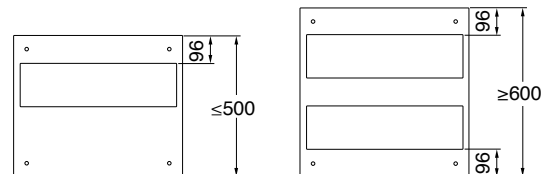
Pano Anma Genişliği	Pano Anma Derinliği	Sipariş Kodları
400	400	EL MS 0404
	500	EL MS 0405
	600	EL MS 0406
	700	EL MS 0407
	800	EL MS 0408
500	400	EL MS 0504
	500	EL MS 0505
	600	EL MS 0506
	700	EL MS 0507
	800	EL MS 0508
600	400	EL MS 0604
	500	EL MS 0605
	600	EL MS 0606
	700	EL MS 0607
	800	EL MS 0608
700	400	EL MS 0704
	500	EL MS 0705
	600	EL MS 0706
	700	EL MS 0707
	800	EL MS 0708
800	400	EL MS 0804
	500	EL MS 0805
	600	EL MS 0806
	700	EL MS 0807
	800	EL MS 0808

### Bindirmeli tip kapılı modül setleri

Pano Anma Genişliği	Pano Anma Derinliği	Sipariş Kodları
1000	400	EL MS 5504
	500	EL MS 5505
	600	EL MS 5506
	700	EL MS 5507
	800	EL MS 5508
1200	400	EL MS 6604
	500	EL MS 6605
	600	EL MS 6606
	700	EL MS 6607
	800	EL MS 6608

### Alt örtü rakor kapağı

Pano Anma Genişliği	Pano Anma Derinliği	Rakor Kapağı İçeriği	
		RP 40	RP 60
300	400-500-600	-	-
	700-800	-	-
400-500	400-500	1	-
	600-700-800	2	-
600-700	400-500	-	1
	600-700-800	-	2
800	400-500	2	-
	600-700-800	4	-
1000	400-500	2	-
	600-700-800	4	-
1200	400-500	-	2
	600-700-800	-	4



Aksi belirtilmedikçe ölçüler mm'dir.

## Dikey Profil Seti - EL DP

İskelet yapısını oluşturmak için dikeyde kullanılır.

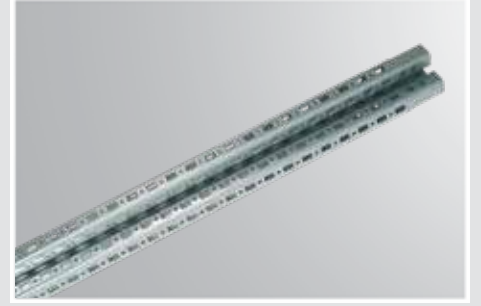
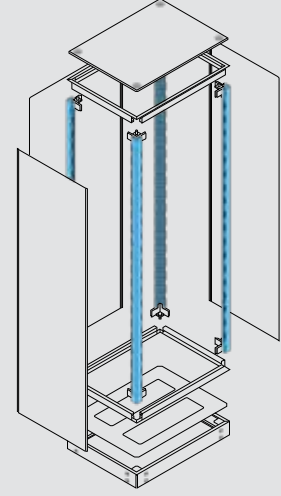
Malzeme : Galvanizli çelik sac  
Yüzey : Galvaniz  
Kapsam : 4 adet Dikey profil

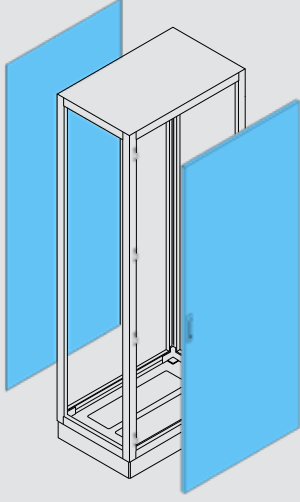
Kullanılabilecek  
Seriler

EL

### Dikey profil seti

Pano Anma Yüksekliği	Sipariş Kodu
2000	EL DP 20





## Ön Kapı ve Arka Kapak - EL OA

- Malzeme : Galvanizli çelik sac  
Yüzey : Ral 7035 (Gri renk)  
Kapsam : 1 adet Ön kapı  
1 adet Arka kapak  
(Bindirmeli kapılarda 2 adet arka kapak ve dikey orta profil  
1 adet Kilit  
1 adet Ön kapı bağlantı poşeti  
1 adet Arka kapak bağlantı poşeti

Kullanılabilecek Seriler

EL

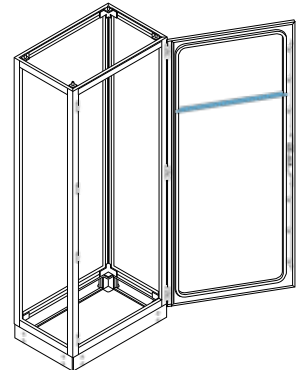
### Ön kapı ve arka kapak

Pano Anma Yüksekliği	Pano Anma Geniřlięi veya Derinlięi	Sipariř Kodu
2000	400	EL OA 2004
	500	EL OA 2005
	600	EL OA 2006
	700	EL OA 2007
	800	EL OA 2008
	500+500	EL OA 2055
	600+600	EL OA 2066

Not: Bindirmeli kapılarda 2 adet arka kapak ve dikey orta profil birlikte sevk edilir.

### Kapı içine uygun MA montaj profilleri

Ön Kapı Geniřlięi	Uzunluk L	Kod
50 cm	34,5 cm	EG MA 0350
60 cm	44,5 cm	EG MA 0450
70 cm	54,5 cm	EG MA 0550
80 cm	64,5 cm	EG MA 0650



## Yan Kapak Çifti - EL YS

Panoların yan taraflarının kapatılması için kullanılır. Arka ve yan kapakların tasarımları aynıdır.

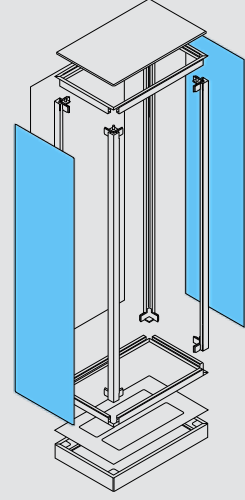
Malzeme : Galvanizli çelik sac  
Yüzey : Ral 7035 (Gri renk)  
Kapsam : 2 adet Sabit kapak  
2 adet Bağlantı poşeti

Kullanılabilecek Seriler

EL

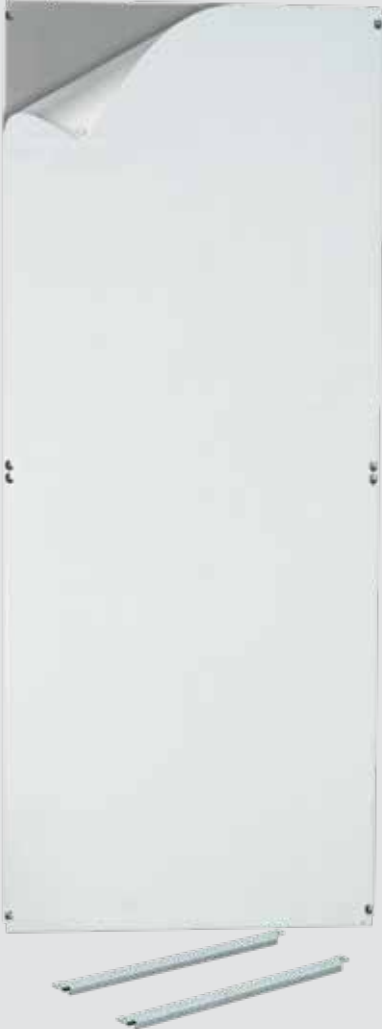
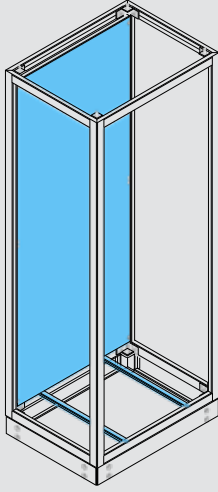
### YS Yan kapak çifti

Pano Anma Yüksekliği	Pano Anma Geniřliđi veya Derinliđi	Sipariř Kodu
2000	400	EL YS 2004
	500	EL YS 2005
	600	EL YS 2006
	700	EL YS 2007
	800	EL YS 2008



Aksi belirtilmedikçe ölçüler mm'dir.

## Montaj Plakası



### Boy Montaj Plakaları - EG MK

Genel kullanıma uygun olarak tasarlanmıştır.

Malzeme : Galvanizli çelik sac  
Kapsam : 1 adet Boy montaj plakası  
2 adet Derinlik profili  
1 adet Bağlantı poşeti

Kullanılabilecek Seriler



#### Sipariş kodlama tablosu

Pano Anma Yüksekliği	Pano Anma Geniřliđi	Pano Anma Derinliđi	Sac Kalınlıđı
YY	GG	DD	TXX
12*	04	04	T15
14*	05	05	T20
16*	06	06	T30
18	07	07	
20	08	08	
22	10		
	12		

\* Bu ölçülerde (Y=12,14,16) sadece T20 tipi mevcuttur.

#### Montaj plakası bilgileri

TXX	Sac Kalınlıđı	Azami Tařıma Kapasitesi	Yüzey Koruma
T15	1,5 mm	300 kg	Folyosuz
T20	2 mm	600 kg	Folyolu
T30	3 mm	600 kg	Folyosuz

#### Örnek Kodlama: EG MK 20 08 05 T20

Ölçü Bilgileri

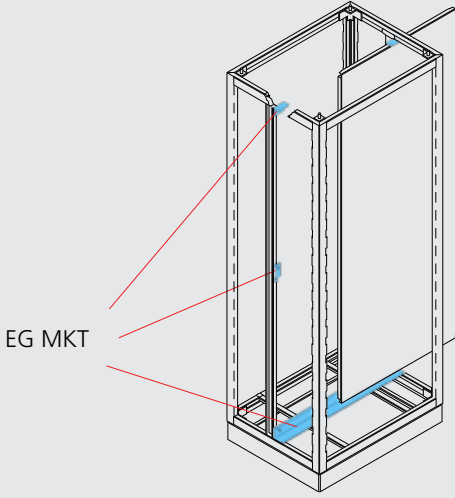
Montaj Plakası Bilgileri



Yükseklik	Net Ölçü h1	Geniřlik	Net Ölçü g1
1800	1645 mm	400	346 mm
2000	1845 mm	500	446 mm
2200	2045 mm	600	546 mm
		700	646 mm
		800	746 mm
		1000	946 mm
		1200	1146 mm

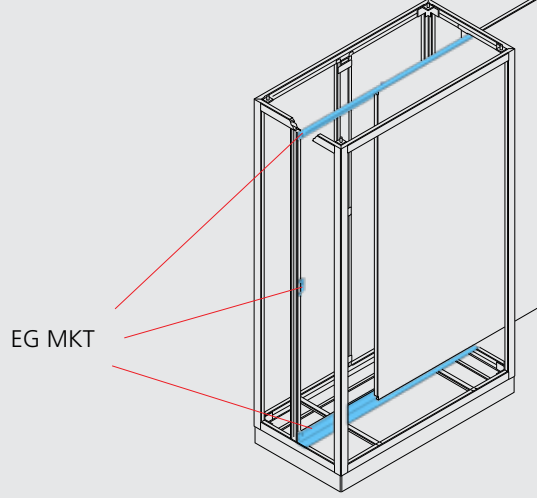
Boy Montaj Plakaları panonun arka dikey profillerine sabitlenebilmektedir. Montaj yüzeyinin pano derinliğinde deđiřtirilmesi istendiđinde EG MKT Derinlik Hareket Profili kullanılması gerekmektedir. Bunlar ayrıca sipariř edilmelidir.

## Boy Montaj Plakası Uygulama Örnekleri



EG MKT

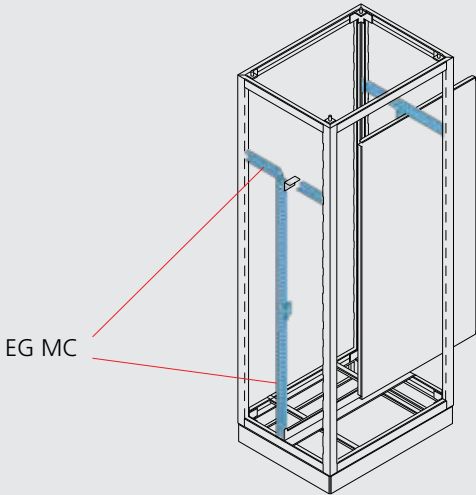
Değişken Derinlik Uygulaması



EG MKT

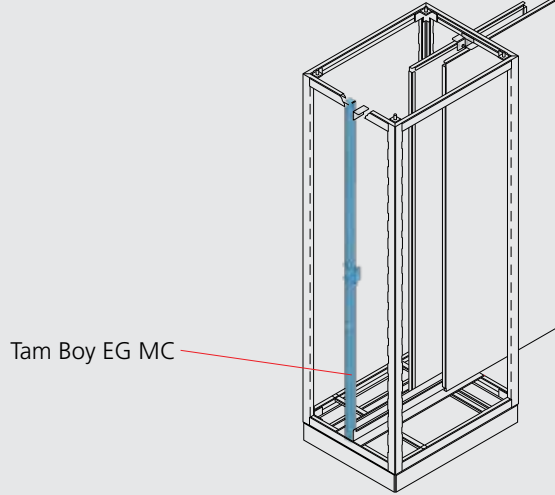
$\geq 1000$  mm Genişlik için Değişken Derinlik Uygulaması

EG MKT sayfa 150



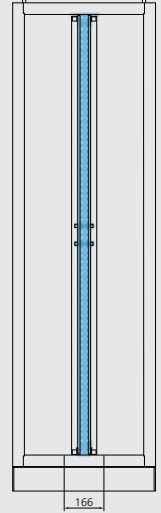
EG MC

Kısa Yükseklik Uygulaması

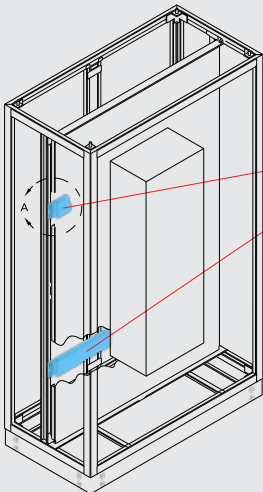
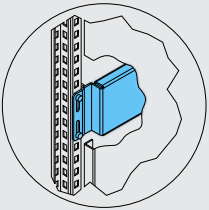


Tam Boy EG MC

Sırt Sirta Uygulama



166



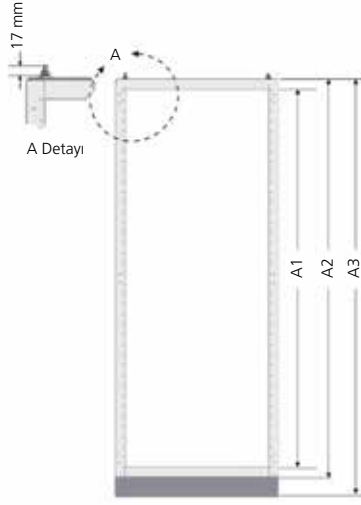
EG MKI  
3 mm

İç Destek Uygulaması  
EG MKI sayfa 151

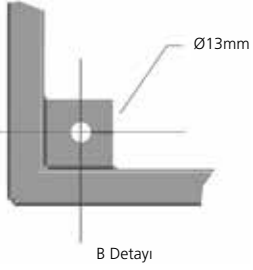
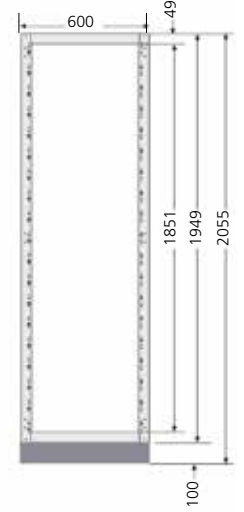
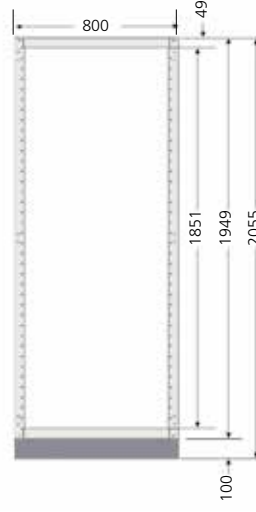
İç destek uygulamasında EG MKI aksesuarları kullanılarak ağır montaj yüklerinin sağlıklı bir şekilde sabitlenmesi sağlanmaktadır.

EG MKI monte edildikten sonra boy montaj plakasının monte edilmesi mümkündür. Bu durumda EG MKI'nın ön yüzeyi boy montaj plakasının arkasına dayanmaktadır.

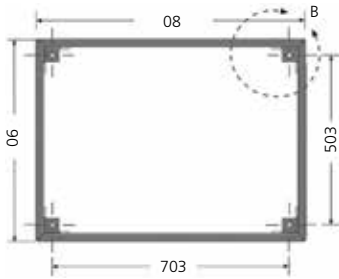
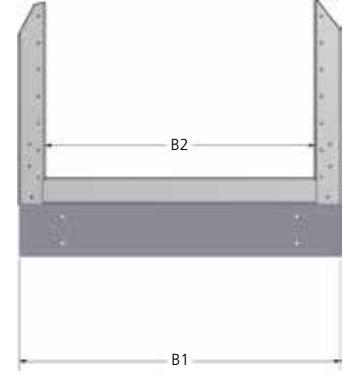
# Ölçüler



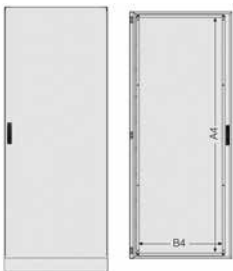
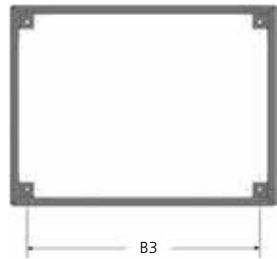
Örnek ölçülendirme



Net Ölçüler	Pano Anma Yüksekliği
	2000
A1	1851 mm
A2	1949 mm
A3	2055 mm



Net Ölçüler	Pano Anma Genişliği veya Derinliği				
	400	500	600	700	800
B1	396 mm	496 mm	596 mm	696 mm	796 mm
B2	301 mm	401 mm	501 mm	601 mm	701 mm
B3	303 mm	403 mm	503 mm	603 mm	703 mm



## Ön kapı kullanılabilir alan yükseklik ölçüleri (A4)

Ölçü / A4	EL ön kapı
Net Ölçü	1805 mm

## Ön kapı kullanılabilir alan genişlik ölçüleri (B4)

Ölçü / B4	300	400	500	600	700	800
Net Ölçü	140 mm	240 mm	340 mm	440 mm	540 mm	640 mm

Örnek: 800 mm genişlik







**DİKİLİ TİP PANOLAR**

HS SERİSİ Harici-Modüler



## E-Kabin HS Serisi Harici Elektrik Panoları

E-Kabin HS Serisi dikili tip elektrik panoları harici uygulamalar için genel kullanıma yönelik elektrik ekipmanları mahfazası olarak tasarlanmıştır. Yan yana birleştirilerek genişletilmeye uygun olan ürün kapı seçimine bağlı olarak IP55 veya IP41 koruma sınıfında üretilmektedir. Dış ortam ile temas halinde olan tüm aksamlar önce astar boya uygulanıp, üzerine elektrostatik toz boya kaplanmaktadır.

Montaj şekli	: dikili tip
Modülerlik	: modüler
Kullanım yeri	: harici
Koruma sınıfı	: IP55, IP41 ön kapı tipine bağlı olarak
Boya	: ISO 12944-2'ye göre yüksek korozyon dayanımlı boya
Renk	: standart RAL 7035 (Gri renk)
Çevre şartları sınıfı	: EN 60721 - 3 - 3'e göre IE37
Uygun olduğu standartlar	: IEC 61439-1 IEC 62208 IEC 60529 IEC 62262

## Özellikler

### Modüler yapı - yan yana çoğaltılabilme

Modüler iskelet ve çatı yapısı sayesinde çoklu kombinasyonlar için yan yana çoğaltılarak montaj imkanı sağlanmaktadır.

Ayrıca;

- Arkada ve önde kapı kullanımı
- Kapı açılma yönünün değiştirilmesi mümkündür.



### Ortak modüler iç aksesuarlar

Montaj profilleri, montaj plakaları, ön örtü sistemi vb. gibi iç aksesuarların birçoğu tüm E-Kabin panolarında ortak olarak kullanılmaktadır.



### Çatı altına fan imkanı

Çatı altında kullanılan fana pano içerisinden erişim yapılarak servis ve bakım kolaylığı sağlar.



### Üst askı imkanı

Taşıma halkası panonun üzerinde standart olarak konumlandırılmıştır. Bu ürün panoyu tüm yüküyle birlikte güvenli ve rahat bir şekilde üstten kaldırılarak taşınmasına imkan vermektedir.



### Üst üste monte edilebilir baza

Modüler baza yapısı üst üste montaj yapılarak panonun yükseltilmesine imkan sağlar.



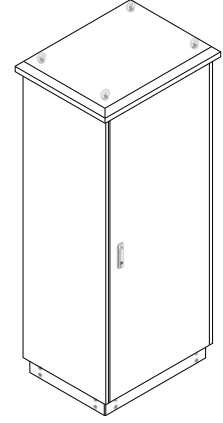
### Paslanmaz kilit aksesuarı

Standart olarak kullanılan kimyasal dayanımı yüksek sarkaç kollu kilit sistemi yerine 316 kalite paslanmaz çelikten imal edilmiş kilit sistemi seçilebilir.



## Sipariş Kodları

HS harici dikili tip panolar aşağıda verilen boyutlarda imal edilmektedir. Sipariş için müşteri temsilcinizden bilgi alınız.



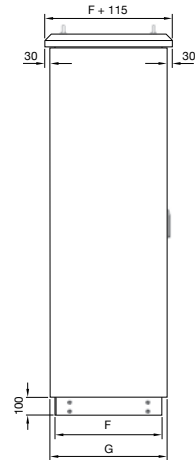
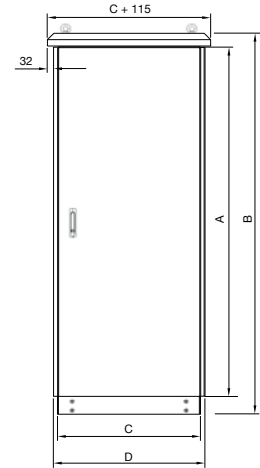
Pano Anma Yüksekliği (A)	Pano Anma Genişliği (B)	Pano Anma Derinliği (C)
1800	600	600
2000	700	700
2200	800	800
	1000	
	1200	

## Ölçüler

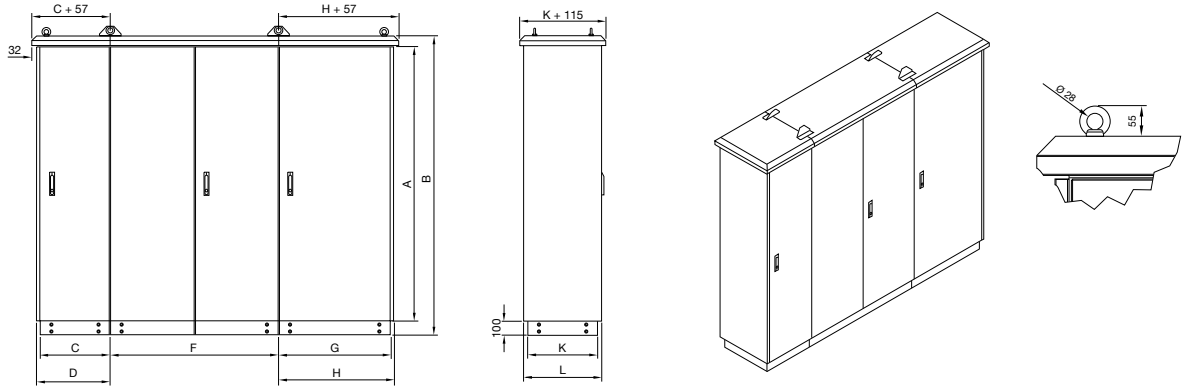
Pano Anma Yüksekliği (A)	A Ölçüsü Gövde Yüksekliği	B Ölçüsü Dış Yükseklik (A+180 mm)
18-1800	1750	1930
20-2000	1950	2130
22-2200	2150	2330

Pano Anma Genişliği	C Ölçüsü Gövde Genişliği	D Ölçüsü Pano Genişliği Yan kapaklar Dahil (C+50 mm)
04-400 mm	400	450
05-500 mm	500	550
06-600 mm	600	650
08-800 mm	800	850
10-1000 mm	1000	1050
12-1200 mm	1200	1250

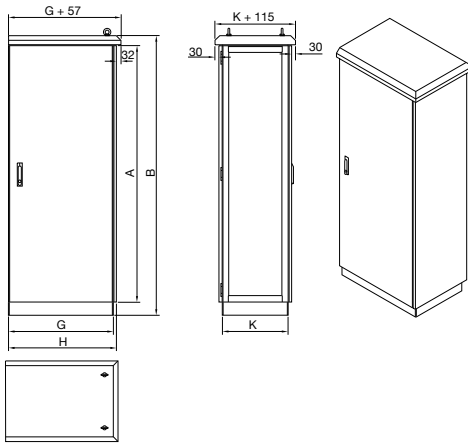
Pano Anma Derinliği	F Ölçüsü Gövde Derinliği	G Ölçüsü Pano Derinliği Ön-Arka Kapaklar Dahil
04-400 mm	400	455
05-500 mm	500	555
06-600 mm	600	655
08-800 mm	800	855



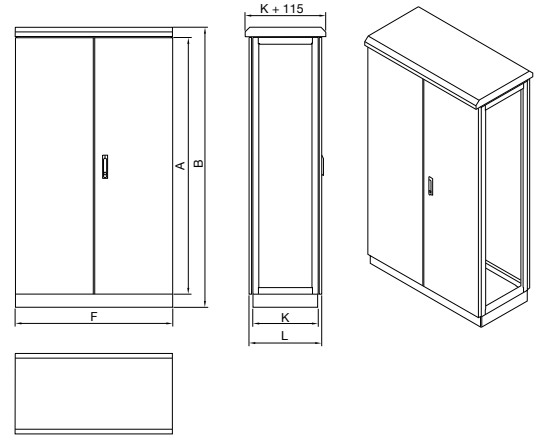
Aksi belirtilmedikçe ölçüler mm'dir.



### Yan Pano



### Orta Pano



Pano Anma Yüksekliği	A Ölçüsü Gövde Yüksekliği	B Ölçüsü Dış Yükseklik (A+180 mm)
1800	600	600
2000	700	700
2200	800	800

Pano Anma Derinliği	K Ölçüsü Gövde Derinliği	L Ölçüsü Pano Derinliği Ön - Arka Kapak Dahil (K+55 mm)
04-400 mm	400	455
05-500 mm	500	555
06-600 mm	600	655
08-800 mm	800	855

Pano Anma Genişliği	C Ölçüsü Gövde Genişliği	D Ölçüsü Pano Genişliği Yan Kapak Dahil (C+25 mm)	F Ölçüsü Gövde Genişliği	G Ölçüsü Gövde Genişliği	H Ölçüsü Pano Genişliği Yan Kapak Dahil (G+25 mm)
04-400 mm	400	425	400	400	425
05-500 mm	500	525	500	500	525
06-600 mm	600	625	600	600	625
08-800 mm	800	825	800	800	825
10-1000 mm	1000	1025	1000	1000	1025
12-1200 mm	1200	1225	1200	1200	1225

Aksi belirtilmedikçe ölçüler mm'dir.

**DİKİLİ TİP PANOLAR**

HF SERİSİ Harici-Monoblok



## E-Kabin HF Serisi Harici Elektrik Panoları

E-Kabin HF Serisi dikili tip elektrik panoları, harici uygulamalar için genel kullanıma yönelik elektrik ekipmanları mahfazası olarak tasarlanmıştır. Monoblok yapıda olan ürün IP66 koruma sınıfında üretilmektedir. Dış ortam ile temas halinde olan tüm aksamlar önce astar boya uygulanıp, üzerine elektrostatik toz boya kaplanmaktadır.

Montaj şekli	: dikili tip
Modülerlik	: monoblok
Kullanım yeri	: harici
Koruma sınıfı	: IP 66
Boya	: ISO 12944-2'ye göre yüksek korozyon dayanımlı boya
Renk	: standart RAL 7035 (Gri renk)
Çevre şartları sınıfı	: EN 60721 - 3 - 3'e göre IE37
Uygun olduğu standartlar	: IEC 61439-1 IEC 62208 IEC 60529 IEC 62262



## Özellikler

### Poliüretan conta

Kapak üzerine yerinde dökülen poliüretan conta zamanla esnekliğini kaybetmez, toz ve suya karşı koruma sağlar.



### Ortak modüler iç aksesuarlar

Montaj profilleri, montaj plakaları, ön örtü sistemi vb. gibi iç aksesuarların birçoğu tüm E-Kabin panolarında ortak olarak kullanılmaktadır.



### Paslanmaz kilit aksesuarı

Standart olarak kullanılan kimyasal dayanımı yüksek sarkaç kollu kilit sistemi yerine aksesuar olarak 316 kalite paslanmaz çelikten imal edilmiş kilit sistemi seçilebilir.



### Üst askı imkanı

Taşıma halkası panonun üzerinde standart olarak konumlandırılmıştır. Bu ürün panonun tüm yüküyle birlikte güvenli ve rahat bir şekilde üstten kaldırılarak taşınmasına imkan vermektedir.



### Üst üste monte edilebilir baza

Modüler baza yapısı üst üste montaj yapılarak panonun yükseltilmesine imkan sağlar.



### Çatı altında fan imkanı

Çatı altında kullanılan fana pano içerisinden erişim imkanı servis ve bakım kolaylığı sağlar.



## Sipariş Kodları

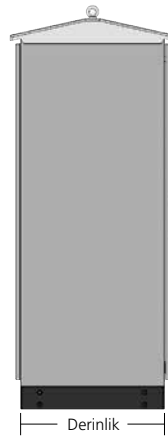
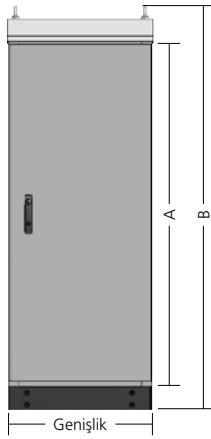


Pano Anma Yüksekliği	Pano Anma Genişliği (mm)	Pano Anma Derinliği (C)	Sipariş Kodları
16	600	05	HF 16 06 05
	800	05	HF 16 08 05
20	600	05	HF 20 06 05
	800	05	HF 20 08 05

Not: Sipariş kapsamına montaj plakası dahil değildir.

Not: Uygulamaya özel olarak seçilebilecek iç montaj aksesuarları için müşteri temsilcinizden bilgi isteyiniz.

## Ölçüler



Yükseklik	Genişlik	Derinlik
20	05-500 mm	05 - 500 mm
16	07-700 mm	-

Pano Anma Yüksekliği	A Ölçüsü Gövde Yüksekliği	B Ölçüsü Dış Yükseklik (Taşıma halkası ile beraber yükseklik)
20	1950	2185
16	1550	1785

Aksi belirtilmedikçe ölçüler mm'dir.

# Montaj Plakaları ve Aksesuarları



## Boy Montaj Plakaları - HF MK

Genel kullanıma uygun olarak tasarlanmıştır.

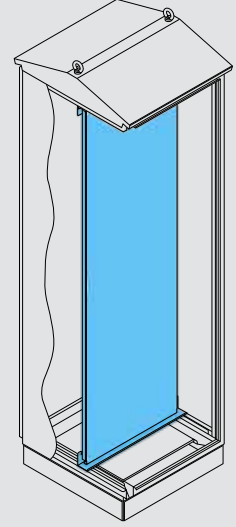
Malzeme : 2 mm Galvanizli çelik sac  
Kapsam : 1 adet Boy montaj plakası  
1 adet Alt kayar profil  
2 adet Sağ-sol üst tespit  
1 adet Bağlantı poşeti

Kullanılabilecek Seriler

HF

### Boy montaj plakası

Pano Anma Yüksekliği	Pano Anma Geniřlięi	Sipariř Kodu
1600	600	HF MK 1606
	800	HF MK 1608
2000	600	HF MK 2006
	800	HF MK 2008



## DİKİLİ TİP PANOLAR

XS SERİSİ Paslanmaz-Modüler



## E-Kabin XS Serisi Paslanmaz Elektrik Panoları

E-Kabin XS Serisi dikili tip paslanmaz elektrik panoları genel kullanıma yönelik elektrik ekipmanları mahfazası olarak tasarlanmışlardır. Kullanım yeri dahili uygulamalar olan ürün modüler yapıda olup, yan yana birleştirilerek genişletilmeye uygundur. IP55 koruma sınıfındadır ve boyasız olarak üretilmektedir. Ancak özel imalat olarak istenilen RAL kodlarında boyalı veya vernikli imalat yapılabilmektedir.

XS serisi paslanmaz pano 304 veya 316 kalite hammadde ile üretilebilmektedir. Standart olarak kullanılan kimyasal dayanımı yüksek sarkaç kollu kilit sistemi yerine 316 kalite paslanmaz çelikten imal edilmiş kilit sistemi seçilebilir.

Tüm E-Kabin iç aksesuarları paslanmaz ürün içinde de kullanıma uygun şekilde boyutlandırılmıştır.

Standart ürün tasarımına bağlı kalarak boyut değişikliği, malzeme kalınlığı değişikliği ve istenilen şekilde delik işlemleri uygulanabilir.

Montaj şekli	: dikili tip
Modülerlik	: modüler
Kullanım yeri	: dahili
Koruma sınıfı	: IP55
Çevre şartları sınıfı	: EN 60721 - 3 - 3'e göre IE33
Uygun olduğu standartlar	: IEC 61439-1 IEC 62208 IEC 60529 IEC 62262
Malzeme	: 304 kalite paslanmaz çelik - standart 316 kalite paslanmaz çelik - opsiyonel

## Özellikler

### Üst üste monte edilebilir baza

Modüler baza yapısı üst üste montaj yapılarak panonun yükseltilmesine imkan sağlar.



### Temiz yüzey deseni

Çeşitli kapı içi aksam için kullanılan kaynak civataları kapının dışında iz bırakmayacak şekilde uygulanır. Böylece temiz ve pürüzsüz yüzey görünümü sağlanır.



### Ortak modüler iç aksesuarlar

Tüm E-Kabin serilerinde kullanılan montaj profilleri, montaj plakaları, ön örtü sistemi vb. gibi iç aksesuarlar paslanmaz ürünler içinde de kullanılabilir.



### Siparişe özel delik imkanı

Kapıda ve gövdede siparişe özel delik açtırma imkanı.





### Poliüretan conta

Kapak üzerine yerinde dökülen poliüretan conta zamanla esnekliğini kaybetmez, toz ve suya karşı koruma sağlar.



### Paslanmaz kilit aksesuarı

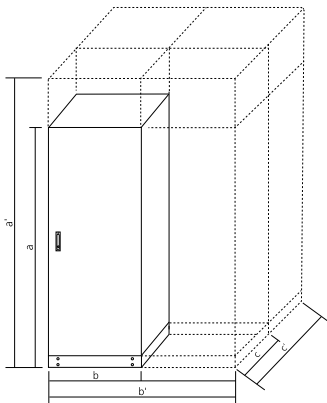
Standart olarak kullanılan kimyasal dayanımı yüksek sarkaç kollu kilit sistemi yerine 316 kalite paslanmaz çelikten imal edilmiş kilit sistemi seçilebilir.



### Özel ölçü imkanı

Standart dışı, özel boyutlarda imalat mümkündür.

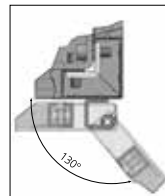
\* Detay için Müşteri Temsilcinizden bilgi alınız.



$$\begin{aligned} a' &= a+n.200 \text{ mm} \\ b' &= b+n.100 \text{ mm} \\ c' &= c+n.100 \text{ mm} \end{aligned}$$

### Mukavim gizli menteşe

Standart olarak 3 adet 316 kalite 3 mm kalınlıkta paslanmaz çelikten imal edilen mukavim menteşe sistemi kapı dışından görünmeyecek şekilde tasarlanmıştır. Bunlar sayesinde kapı 130° açılabilir.





## Sipariş Kodları

XS paslanmaz dikili tip panolar aşağıda verilen boyutlarda imal edilmektedir. Sipariş için müşteri temsilcinizden bilgi alınız.



Pano Anma Yüksekliği	Pano Anma Geniřlięi	Pano Anma Derinlięi
1400	400	400
1600	500	500
1800	600	600
2000	700	700
2200	800	800

304  
/  
316

Standart olarak 304 kalite paslanmaz elik malzeme kullanılmaktadır. İsteęe baęlı olarak 316 kalite paslanmaz elik de kullanılabilir.

KİLİT

Standart olarak kullanılan kimyasal dayanımı yüksek sarka kollu kilit sistemi yerine 316 kalite paslanmaz elikten imal edilmiř kilit sistemi seilebilir.

ORTAK İ AKSESUAR

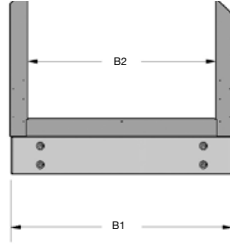
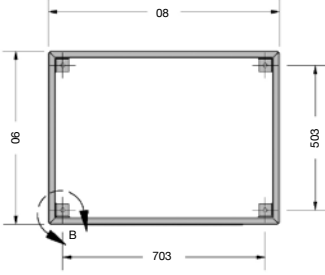
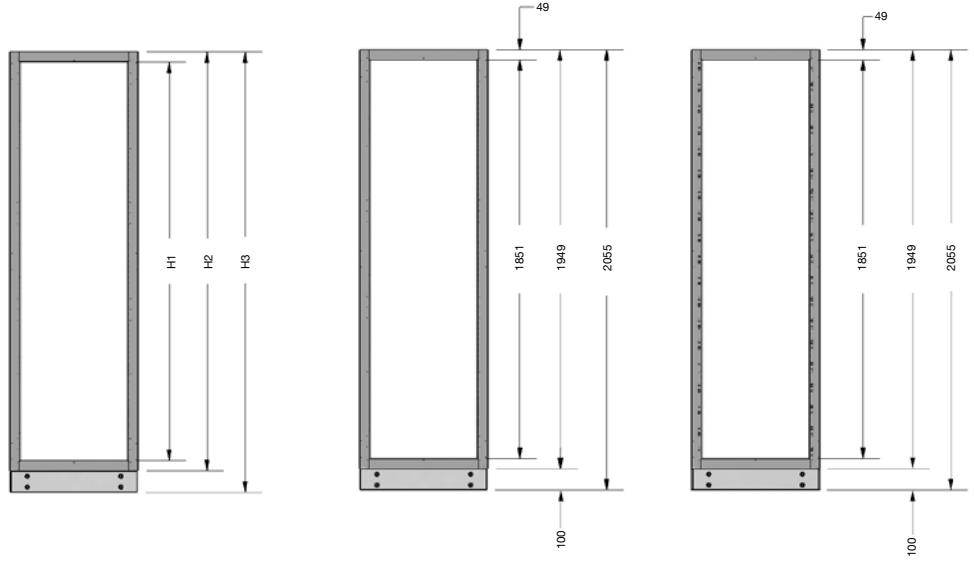
Tm E-Kabin i aksesuarları paslanmaz rn iinde de kullanıma uygun řekilde boyutlandırılmıřtır.

YARI-ÖZEL TASARIM

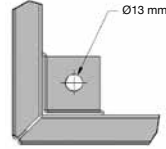
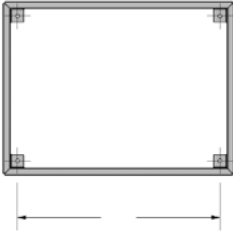
Standart rn tasarımlarına baęlı kalarak boyut deęiřiklięi, malzeme kalınlıęı deęiřiklięi ve istenilen řekilde delik iřlemleri uygulanabilir.

BOYA

İstenilen RAL kodlarında boyalı veya vernikli imalat mmkndr.

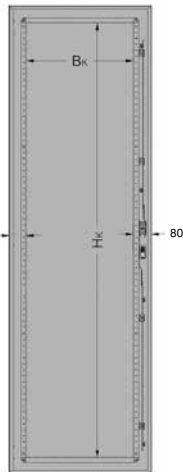


Net Ölçüler	Pano anma yüksekliği		
	1800	2000	2200
H1	1749 mm	1949 mm	2149 mm
H2	1651 mm	1851 mm	2051 mm
H3	1855 mm	2055 mm	2255 mm



Net Ölçüler	Pano Anma Genişliği veya Derinliği				
	400	500	600	700	800
B1	396 mm	496 mm	596 mm	696 mm	796 mm
B2	301 mm	401 mm	501 mm	601 mm	701 mm
B3	303 mm	403 mm	503 mm	603 mm	703 mm

B3



Ön Kapı Kullanılabilir Alan Yükseklik Ölçüleri (H <sub>K</sub> )			
Ölçü / H <sub>K</sub>	ES OK 18	ES OK 20	ES OK 22
Net Ölçü	1610 mm	1810 mm	2010 mm

Ön Kapı Kullanılabilir Alan Genişlik Ölçüleri (B <sub>K</sub> )						
Ölçü / B <sub>K</sub>	300	400	500	600	700	800
Net Ölçü	145 mm	245 mm	345 mm	445 mm	545 mm	645 mm

**DİKİLİ TİP PANOLAR**

XH SERİSİ Paslanmaz-Monoblok



## E-Kabin XH Serisi Paslanmaz Elektrik Panoları

E-Kabin XH Serisi dikili tip paslanmaz elektrik panoları, harici uygulamalar için genel kullanıma yönelik elektrik ekipmanları mahfazası olarak tasarlanmıştır. Modüler yapıda olan ürün yan yana birleştirilerek genişletilmeye uygundur. IP55 koruma sınıfındadır ve boyasız olarak üretilmektedir. Ancak özel imalat olarak istenilen RAL kodlarında boyalı veya vernikli imalat yapılabilmektedir.

XH serisi paslanmaz pano 304 veya 316 kalite hammadde ile üretilmektedir. 316 kalite paslanmaz çelikten imal edilmiş kilit sistemi standart ürün kapsamına dahildir.

Tüm E-Kabin iç aksesuarları paslanmaz ürün içinde de kullanıma uygun şekilde boyutlandırılmıştır.

Standart ürün tasarımına bağlı kalarak boyut değişikliği, malzeme kalınlığı değişikliği ve istenilen şekilde delik işlemleri uygulanabilir.

Montaj şekli	: dikili tip
Modülerlik	: modüler
Kullanım yeri	: harici
Koruma sınıfı	: IP55
Çevre şartları sınıfı	: EN 60721 - 3 - 3'e göre IE37
Uygun olduğu standartlar	: IEC 61439-1 IEC 62208 IEC 60529 IEC 62262
Malzeme	: 304 kalite paslanmaz çelik - standart 316 kalite paslanmaz çelik - opsiyonel
Kilit aksanı	: Paslanmaz çelik - standart

# Özellikler

## Temiz yüzey deseni

Çeşitli kapı içi aksam için kullanılan kaynak civataları kapının dışında iz bırakmayacak şekilde uygulanır. Böylece temiz ve pürüzsüz yüzey görünümü sağlanır.



## Ortak modüler iç aksesuarlar

Tüm E-Kabin serisinde kullanılan montaj profilleri, montaj plakaları, ön örtü sistemi vb. gibi iç aksesuarlar paslanmaz ürünler içinde de kullanılabilir.



## Çatı altında fan imkanı

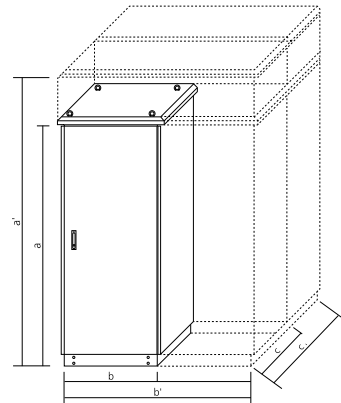
Çatı altında kullanılan fana pano içerisinden erişim imkanı servis ve bakım kolaylığı sağlar.



## Özel ölçü imkanı

Standart dışı, özel boyutlarda imalat mümkündür.

\* Detay için Müşteri Temsilcinizden bilgi alınız.



$$\begin{aligned} a' &= a+n.200 \text{ mm} \\ b' &= b+n.100 \text{ mm} \\ c' &= c+n.100 \text{ mm} \end{aligned}$$



### Modüler yapı - yan yana genişleme

Modüler iskelet ve çatı yapısı sayesinde çeşitli çoklu kombinasyonlar için yan yana çoğaltılarak montaj imkanı sağlanmaktadır.

Ayrıca;

- Arkada ve önde kapı kullanımı
- Kapı açılma yönünün değiştirilmesi mümkündür.



### Üst askı imkanı

Opsiyonel olarak seçilebilen taşıma halkaları, panonun tüm yüküyle birlikte üstten kaldırılarak güvenli bir şekilde taşınmasına imkan sağlamaktadır.



### Poliüretan conta

Kapak üzerine yerinde dökülen poliüretan conta zamanla esnekliğini kaybetmez, toz ve suya karşı koruma sağlar.



### Paslanmaz kilit

316 kalite paslanmaz çelikten imal edilmiş kilit sistemi standart ürün kapsamına dahildir.



## Sipariş Kodları

XH paslanmaz harici dikili tip panolar aşağıda verilen boyutlarda imal edilmektedir. Sipariş için müşteri temsilcinizden bilgi alınız.



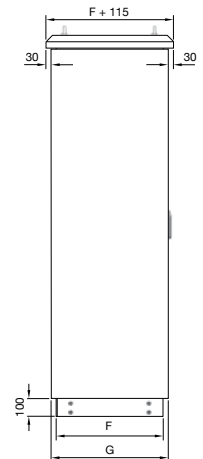
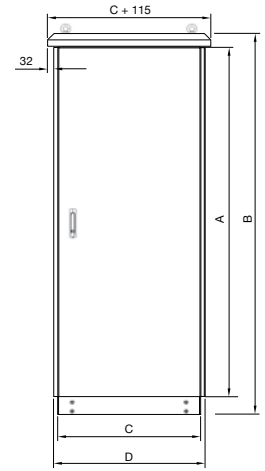
Pano Anma Yüksekliği	Pano Anma Genişliği	Pano Anma Derinliği
1400	400	400
1600	500	500
1800	600	600
2000	700	700
2200	800	800

## Ölçüler

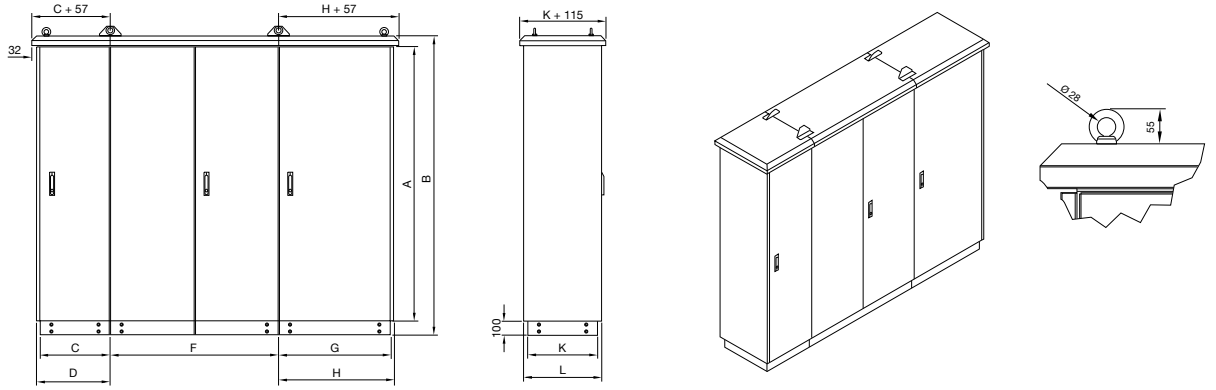
Pano Anma Yüksekliği	A Ölçüsü Gövde Yüksekliği	B Ölçüsü Dış Yükseklik (A+180 mm)
14-1400 mm	1350	1530
16-1600 mm	1550	1730
18-1800 mm	1750	1930
20-2000 mm	1950	2130
22-2200 mm	2150	2330

Pano Anma Genişliği	C Ölçüsü Gövde Genişliği	D Ölçüsü Pano Genişliği Yan kapaklar Dahil (C+50 mm)
04-400 mm	400	450
05-500 mm	500	550
06-600 mm	600	650
08-800 mm	800	850
10-1000 mm	1000	1050
12-1200 mm	1200	1250

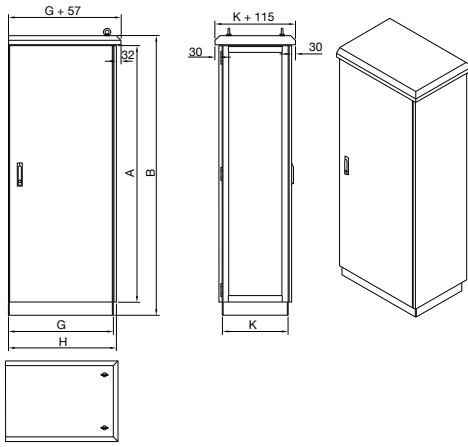
Pano Anma Derinliği	F Ölçüsü Gövde Derinliği	G Ölçüsü Pano Genişliği Ön-Arka Kapaklar Dahil (C+50 mm)
04-400 mm	400	455
05-500 mm	500	555
06-600 mm	600	655
08-800 mm	800	855



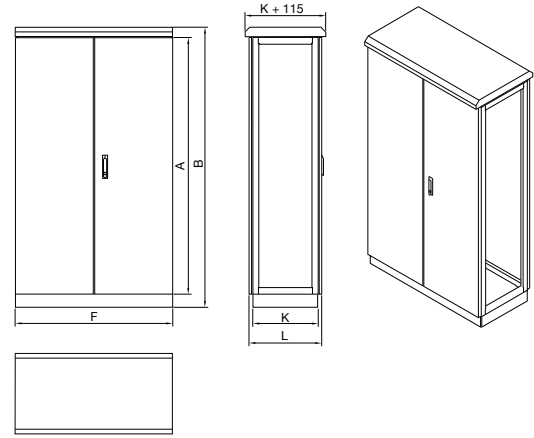
Aksi belirtilmedikçe ölçüler mm'dir.



## Yan Pano



## Orta Pano



Pano Anma Yüksekliği	A Ölçüsü Gövde Yüksekliği	B Ölçüsü Dış Yükseklik (A+180 mm)
14-1400	1350	1530
16-1600	1550	1730
18-1800	1750	1930
20-2000	1950	2130
22-2200	2150	2330

Pano Anma Derinliği	K Ölçüsü Gövde Derinliği	L Ölçüsü Pano Derinliği Ön - Arka Kapak Dahil (K+55 mm)
04-400 mm	400	455
05-500 mm	500	555
06-600 mm	600	655
08-800 mm	800	855

Pano Anma Genişliği	C Ölçüsü Gövde Genişliği	D Ölçüsü Pano Genişliği Yan Kapak Dahil (C+25 mm)	F Ölçüsü Gövde Genişliği	G Ölçüsü Gövde Genişliği	H Ölçüsü Pano Genişliği Yan Kapak Dahil (G+25 mm)
04-400 mm	400	425	400	400	425
05-500 mm	500	525	500	500	525
06-600 mm	600	625	600	600	625
08-800 mm	800	825	800	800	825
10-1000 mm	1000	1025	1000	1000	1025
12-1200 mm	1200	1225	1200	1200	1225

Aksi belirtilmedikçe ölçüler mm'dir.



## DİKİLİ TİP PANOLAR

Dikili Tip Pano Aksesuarları

	<b>Sayfa</b>		
<b>Boy Montaj Plakaları ve Aksesuarları</b>	Boy Montaj Plakaları - EG MK	148	
	Boy Montaj Plakası Derinlik Hareket Profili - EG MKT	150	
	Boy Montaj Plakası İç Destek Profili - EG MKI	151	
	Boy Montaj Plakası Ara Boy Profili - EG MKA	151	
<b>İç Montaj Elemanları</b>	Montaj Profili - EG MA	154	
	Montaj Profili - EG MB	155	
	Montaj Profili - EG MC	156	
	Montaj Profili - EG ME	157	
	Montaj Profili - EG MG	157	
	Montaj Plakaları - EG MP	158	
	Özel Montaj Elemanı - EG SP	159	
	Kompanzasyon Montaj Seti - EG KSS	160	
	Derin Kompanzasyon Montaj Seti - EG KSD	161	
	Alüminyum Ray Takımı - EG RS	162	
	Şalter Yükseltme Plakası - EG SY	163	
	Derinlik Ayar Tespiti - EG DST	164	
	19 inch Menteşeli Çerçeve - EG MF	165	
	Adaptör Profili - HF AO	166	
<b>Ön Örtü Elemanları ve Aksesuarları</b>	Sabit Örtü Profil Takımı - HS OS	167	
	Sabit Örtü Profil Takımı - HF OS	167	
	Boy Örtü Plakası - EG OB	168	
	Boy Örtü Plakası - HS OB	169	
	Örtü Plakası - EG OM	170	
	Sabit Örtü Profil Takımı - EG OS	171	
	Sabit Örtü Plakası - EG SO	172	
	Örtü Plakası Standart Bağlantı Takımı - EG OMP	173	
	Örtü Plakası Sac Menteşe Takımı - EG OMT	173	
	Örtü Plakası Mühür Tespit Takımı - EG OMM	174	
	Örtü Plakası Vidalı Bağlantı Takımı - EG OMV	174	
	<b>Havalandırma Elemanları</b>	Havalandırma Modülü - EG HM	175
		Tepe Fanı - EG FM	176
		Çatı Altı Havalandırma Seti - HS FM	177
Çatı Altı Havalandırma Seti - HF FM		177	
Fanlı Menfez - EG FAN		178	
Filtreli Menfez - EG FIL		178	
Yedek Filtre - EG FS		178	
Termostat - EG ET		179	
Fanlı Termostatlı Menfez - EG FAT		179	
<b>Taban ve Kablo Giriş Aksesuarları</b>		Baza Takımı - EG BZ	180
		Baza Takımı - XS BZ	181
	Alt Örtü Takımı - ES BO	182	
	Kablo tutucu profil - EG KTP	183	
	Alt Örtü Fırçası - EG OF	183	
	Alt Örtü PE Conta Seti - EG BOC	184	
	Fırçalı Rakor Plakası - EG FR	184	
<b>Kilitler</b>	Paslanmaz İspanyolet Kilit - XS KT 01	185	
	Asma Kilit Takılabilir Paslanmaz İspanyolet Kilit - XS KT 02	185	
	Butonlu İspanyolet Kilit - ES KT 01	186	
	İspanyolet Kilit - EG KT 01	186	
<b>Pano Birleştirme</b>	Pano Birleştirme Seti - EG PB 00	187	
	Pano Birleştirme Seti - EG PB 03	187	
<b>Proje Cepleri</b>	Plastik Proje Cebi - EG PC	188	
	Metal Sac Proje Cebi - EG SC	188	
<b>Kapı Dayama</b>	Kapı Dayama Takımı - HF KS	189	
	Kapı Dayama Takımı - EG DT	189	
<b>Taşıma Aksesuarları</b>	Askı Taşıma Takımı - EG AT 01	190	
	İkili Askı Taşıma Takımı - EG AT 02	190	
	Havalandırma Modülü Askı Taşıma Takımı - EG HMT 01	191	
	Havalandırma Modülü Askı Taşıma Takımı - EG HMT 02	191	
	<b>Diğer Aksesuarlar</b>	Yayılı Zamak Somun - EG CY	192
Zamak Somun - EG CZ		192	
M5x8 mm Kılavuz Cıvata - EG CK 5		193	
Geçme Conta - EG GC		193	
Pano İç Aydınlatma Armatürü - EG KL		194	
EG MB Tespit Takımı - EG MBT		194	
Busbar Yükseltme Modülü - EG BY		195	
Dikey Sabitleme Takımı - ES DS		196	
Dizüstü Bilgisayar Sehpası - EG DB		196	
Köşe Modülü - EG KM		197	
Ekran Modülü - EG MR		197	

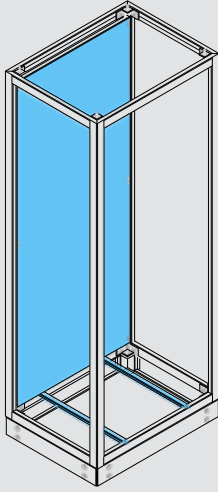
# Boy Montaj Plakaları ve Aksesuarları

## Boy Montaj Plakaları - EG MK

Genel kullanıma uygun olarak tasarlanmıştır.

Malzeme : Galvanizli çelik sac  
Kapsam : 1 adet Boy montaj plakası  
2 adet Derinlik profili  
1 adet Bağlantı poşeti

Kullanılabilecek Seriler



### Sipariş kodlama tablosu

Pano Anma Yüksekliği	Pano Anma Geniřliđi	Pano Anma Derinliđi	Sac Kalınlıđı
YY	GG	DD	TXX
12*	04	04	T15
14*	05	05	T20
16*	06	06	T30
18	07	07	
20	08	08	
22	10		
	12		

\* Bu ölçülerde (Y=12,14,16) sadece T20 tipi mevcuttur.

### Montaj plakası bilgileri

TXX	Sac Kalınlıđı	Azami Tařıma Kapasitesi	Yüzey Koruma
T15	1,5 mm	300 kg	Folyosuz
T20	2 mm	600 kg	Folyolu
T30	3 mm	600 kg	Folyosuz

### Örnek Kodlama: EG MK 20 08 05 T20

Ölçü Bilgileri

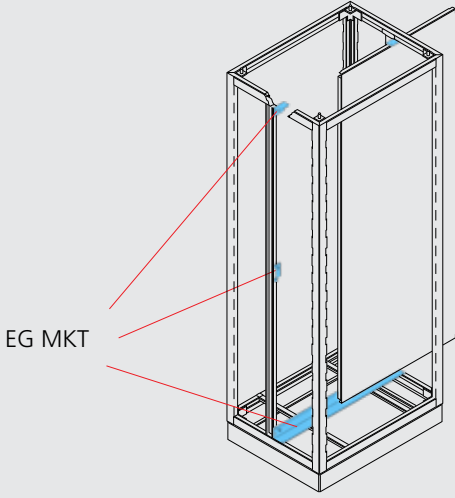
Montaj Plakası Bilgileri



Yükseklik	Net Ölçü h1	Geniřlik	Net Ölçü g1
1800	1645 mm	400	346 mm
2000	1845 mm	500	446 mm
2200	2045 mm	600	546 mm
		700	646 mm
		800	746 mm
		1000	946 mm
		1200	1146 mm

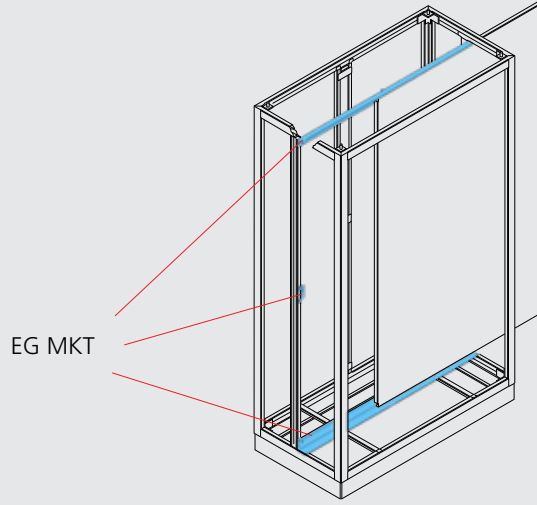
Boy Montaj Plakaları panonun arka dikey profillerine sabitlenebilmektedir. Montaj yüzeyinin pano derinliğinde deđiřtirilmesi istendiđinde EG MKT Derinlik Hareket Profili kullanılması gerekmektedir. Bunlar ayrıca sipariř edilmelidir.

## Boy Montaj Plakası Uygulama Örnekleri



EG MKT

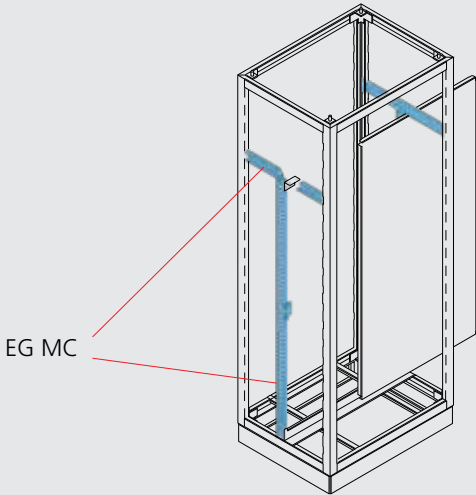
Değişken Derinlik Uygulaması



EG MKT

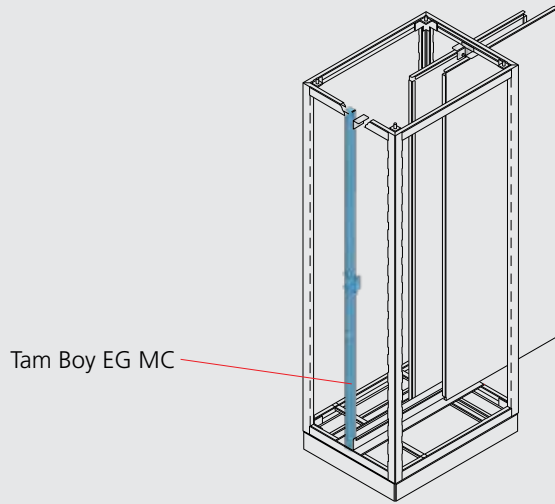
$\geq 1000$  mm Genişlik için Değişken Derinlik Uygulaması

EG MKT sayfa 150



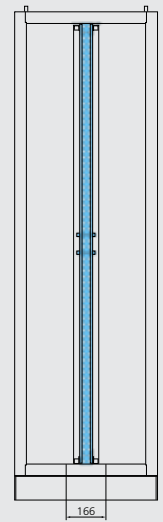
EG MC

Kısa Yükseklik Uygulaması

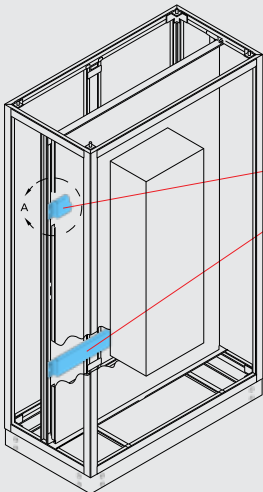
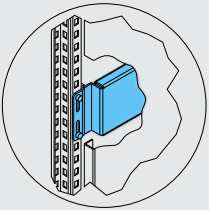


Tam Boy EG MC

Sirt Sirta Uygulama



166



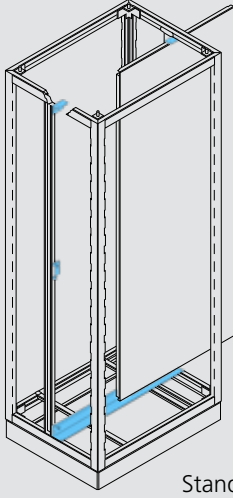
EG MKI  
3 mm

İç Destek Uygulaması  
EG MKI sayfa 151

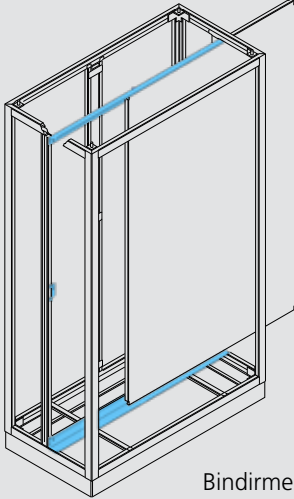
İç destek uygulamasında EG MKI aksesuarları kullanılarak ağır montaj yüklerinin sağlıklı bir şekilde sabitlenmesi sağlanmaktadır.

EG MKI monte edildikten sonra boy montaj plakasının monte edilmesi mümkündür. Bu durumda EG MKI'nın ön yüzeyi boy montaj plakasının arkasına dayanmaktadır.

## Boy Montaj Plakaları ve Aksesuarları



Standart Tip



Bindirmeli Tip

### Boy Montaj Plakası Derinlik Hareket Profili - EG MKT

Boy montaj plakasının derinlikte hareket ettirilmesi gereken durumlar için tasarlanmıştır.

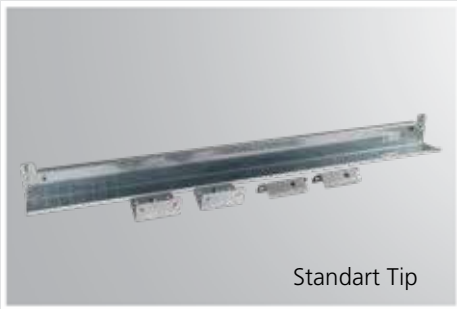
Malzeme : Galvanizli çelik sac  
Yüzey : Galvaniz  
Kapsam : 1 adet Alt kayar profil  
2 adet Sağ-sol üst tespit  
2 adet Orta tespit  
1 adet Bağlantı poşeti  
(Bindirmeli tipler için sağ sol üst tespit yerine tek parça profil kullanılmaktadır.)

Kullanılabilir  
Seriler

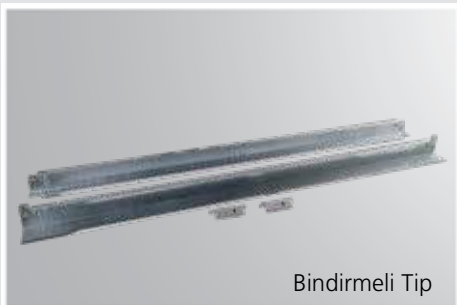


#### Boy montaj plakası derinlik hareket profili

Pano anma genişliği	Sipariş Kodu
400	EG MKT 04
500	EG MKT 05
600	EG MKT 06
700	EG MKT 07
800	EG MKT 08
1000	EG MKT 10
1200	EG MKT 12



Standart Tip



Bindirmeli Tip

Aksi belirtilmedikçe ölçüler mm'dir.

## Boy Montaj Plakası İç Destek Profili - EG MKI

Montaj Plakası üzerine ağır cihazlar bağlanması durumunda destek profili olarak tasarlanmıştır.

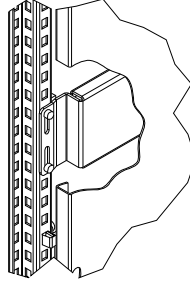
Malzeme : 3 mm Galvanizli çelik sac  
 Yüzey : Galvaniz  
 Kapsam : 1 adet Boy montaj plakası iç destek profili  
 1 adet Bağlantı poşeti

Kullanılabilecek Seriler

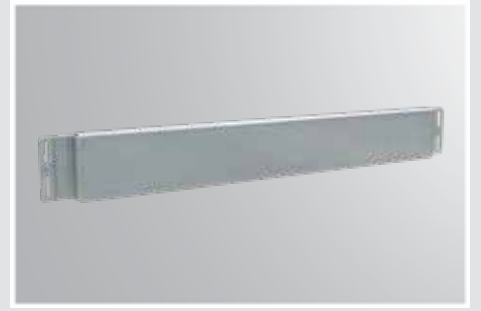
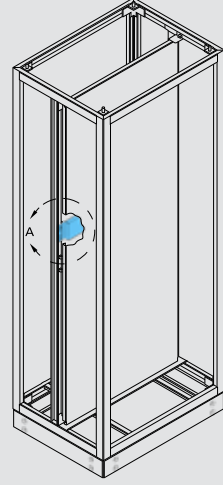


### Boy montaj plakası iç destek profili

Pano anma genişliği	Sipariş Kodu
800	EG MKI 08
1000	EG MKI 10
1200	EG MKI 12



Not: EG MKI sadece boy montaj plakasının EG MKT ile sabitlendiği durumda kullanılabilir.



## Boy Montaj Plakası Ara Boy Profili - EG MKA

Yan yana montajlı iki boy montaj plakasının arasının doldurarak, montaj yüzeyinin kesintisiz devam etmesini sağlar.

Malzeme : Galvanizli çelik sac  
 Yüzey : Galvaniz  
 Kapsam : 1 adet Boy MK ara boy Profili  
 4 adet M5x8 YSB Kılavuz vida

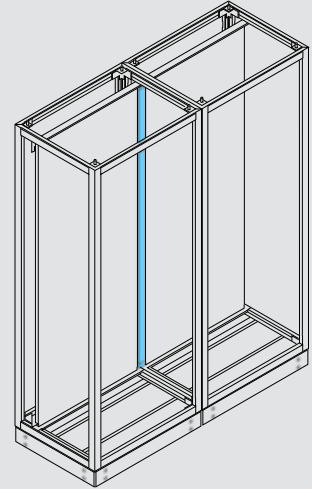
Kullanılabilecek Seriler



### Boy montaj plakası ara boy profili

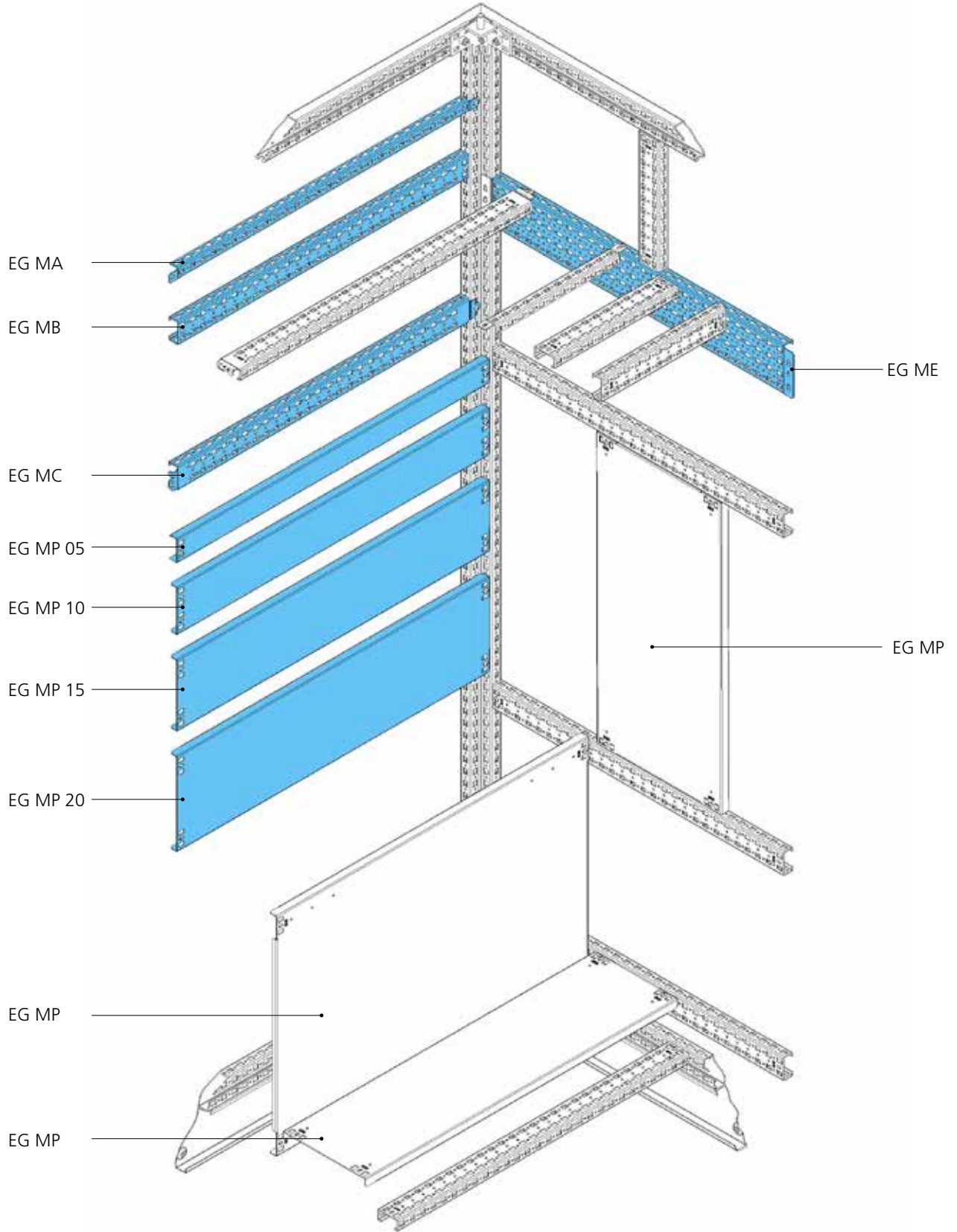
Pano anma yüksekliği	Sipariş Kodu
14	EG MKA 14
16	EG MKA 16
18	EG MKA 18
20	EG MKA 20
22	EG MKA 22

Not: Montaj plakasının derinlikte hareket ettirildiği durumlarda EG MKT ile kullanımı mümkündür.

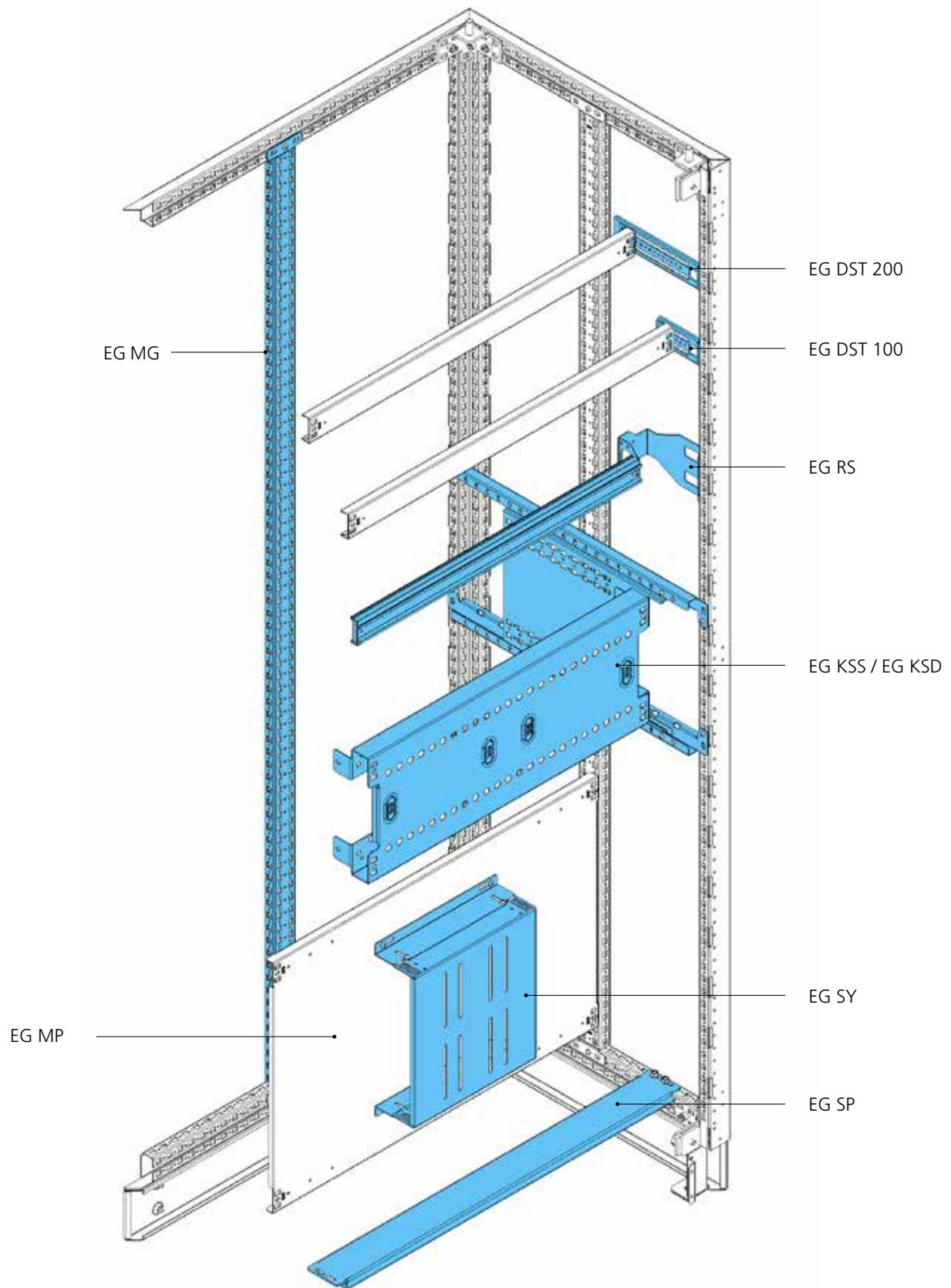


Aksi belirtilmedikçe ölçüler mm'dir.

## İç Montaj Elemanları

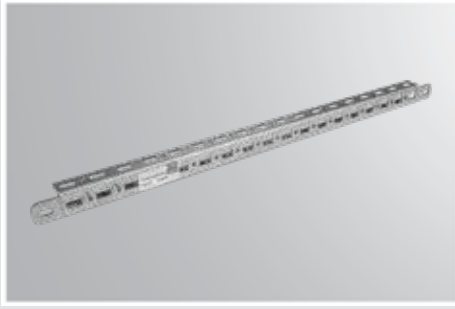
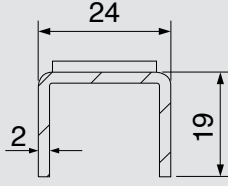
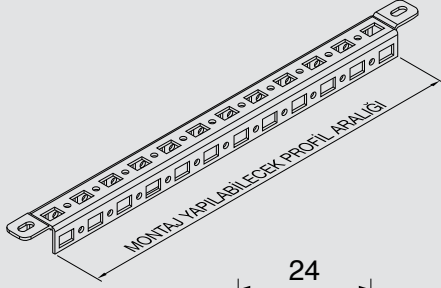








# İç Montaj Elemanları



## Montaj Profili - EG MA

Genel kullanıma uygun olarak tasarlanmıştır.

Malzeme : Galvanizli çelik sac  
Yüzey : Galvaniz  
Kapsam : 1 adet Montaj profili  
2 adet M5x8 mm YSB Kılavuz civata

Kullanılabilecek Seriler



### Montaj Profili

Montaj yapılabilecek profil aralığı (mm)	Sipariş Kodu	Montaj yapılabilecek profil aralığı (mm)	Sipariş Kodu	Montaj yapılabilecek profil aralığı (mm)	Sipariş Kodu
300	EG MA 0300	900	EG MA 0900	1500	EG MA 1500
325	EG MA 0325	925	EG MA 0925	1525	EG MA 1525
350	EG MA 0350	950	EG MA 0950	1550	EG MA 1550
375	EG MA 0375	975	EG MA 0975	1575	EG MA 1575
400	EG MA 0400	1000	EG MA 1000	1600	EG MA 1600
425	EG MA 0425	1025	EG MA 1025	1625	EG MA 1625
450	EG MA 0450	1050	EG MA 1050	1650	EG MA 1650
475	EG MA 0475	1075	EG MA 1075	1675	EG MA 1675
500	EG MA 0500	1100	EG MA 1100	1700	EG MA 1700
525	EG MA 0525	1125	EG MA 1125	1725	EG MA 1725
550	EG MA 0550	1150	EG MA 1150	1750	EG MA 1750
575	EG MA 0575	1175	EG MA 1175	1775	EG MA 1775
600	EG MA 0600	1200	EG MA 1200	1800	EG MA 1800
625	EG MA 0625	1225	EG MA 1225	1825	EG MA 1825
650	EG MA 0650	1250	EG MA 1250	1850	EG MA 1850
675	EG MA 0675	1275	EG MA 1275	1875	EG MA 1875
700	EG MA 0700	1300	EG MA 1300	1900	EG MA 1900
725	EG MA 0725	1325	EG MA 1325	1925	EG MA 1925
750	EG MA 0750	1350	EG MA 1350	1950	EG MA 1950
775	EG MA 0775	1375	EG MA 1375	1975	EG MA 1975
800	EG MA 0800	1400	EG MA 1400	2000	EG MA 2000
825	EG MA 0825	1425	EG MA 1425	2025	EG MA 2025
850	EG MA 0850	1450	EG MA 1450	2050	EG MA 2050
875	EG MA 0875	1475	EG MA 1475	2075	EG MA 2075

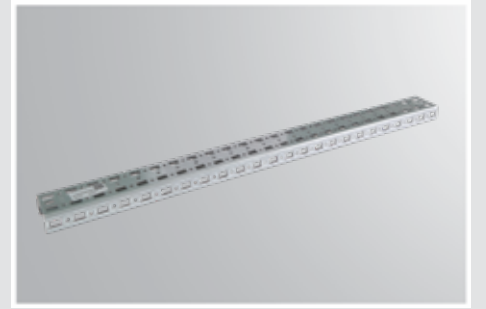
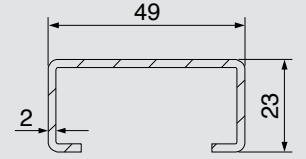
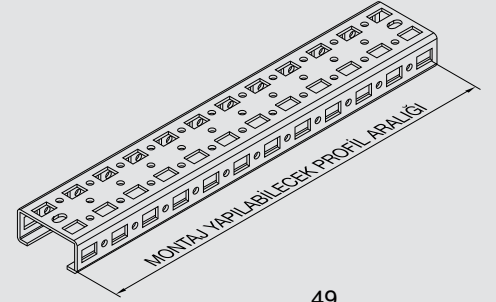
Aksi belirtilmedikçe ölçüler mm'dir.

## Montaj Profili - EG MB

Genel kullanıma uygun olarak tasarlanmıştır.

Malzeme : Galvanizli çelik sac  
 YüzeY : Galvaniz  
 Kapsam : 1 adet Montaj profili  
 2 adet EG MB Tespit  
 4 adet M5x8 mm YSB Kılavuz civata

Kullanılabilecek Seriler

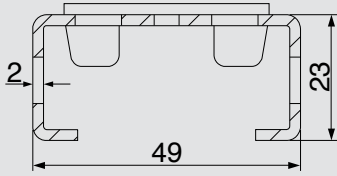
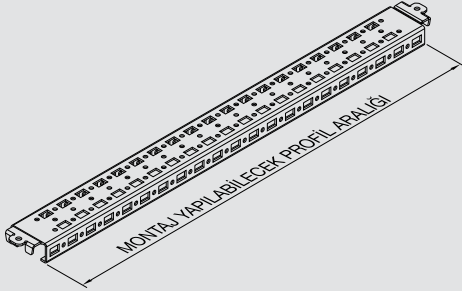


### Montaj Profili

Montaj yapılabilecek profil aralığı (mm)	Sipariş Kodu	Montaj yapılabilecek profil aralığı (mm)	Sipariş Kodu	Montaj yapılabilecek profil aralığı (mm)	Sipariş Kodu
100	EG MB 0100	775	EG MB 0775	1450	EG MB 1450
125	EG MB 0125	800	EG MB 0800	1475	EG MB 1475
150	EG MB 0150	825	EG MB 0825	1500	EG MB 1500
175	EG MB 0175	850	EG MB 0850	1525	EG MB 1525
200	EG MB 0200	875	EG MB 0875	1550	EG MB 1550
225	EG MB 0225	900	EG MB 0900	1575	EG MB 1575
250	EG MB 0250	925	EG MB 0925	1600	EG MB 1600
275	EG MB 0275	950	EG MB 0950	1625	EG MB 1625
300	EG MB 0300	975	EG MB 0975	1650	EG MB 1650
325	EG MB 0325	1000	EG MB 1000	1675	EG MB 1675
350	EG MB 0350	1025	EG MB 1025	1700	EG MB 1700
375	EG MB 0375	1050	EG MB 1050	1725	EG MB 1725
400	EG MB 0400	1075	EG MB 1075	1750	EG MB 1750
425	EG MB 0425	1100	EG MB 1100	1775	EG MB 1770
450	EG MB 0450	1125	EG MB 1125	1800	EG MB 1800
475	EG MB 0475	1150	EG MB 1150	1825	EG MB 1825
500	EG MB 0500	1175	EG MB 1175	1850	EG MB 1850
525	EG MB 0525	1200	EG MB 1200	1875	EG MB 1875
550	EG MB 0550	1225	EG MB 1225	1900	EG MB 1900
575	EG MB 0575	1250	EG MB 1250	1925	EG MB 1925
600	EG MB 0600	1275	EG MB 1275	1950	EG MB 1950
625	EG MB 0625	1300	EG MB 1300	1975	EG MB 1975
650	EG MB 0650	1325	EG MB 1325	2000	EG MB 2000
675	EG MB 0675	1350	EG MB 1350	2025	EG MB 2025
700	EG MB 0700	1375	EG MB 1370	2050	EG MB 2050
725	EG MB 0725	1400	EG MB 1400	2075	EG MB 2075
750	EG MB 0750	1425	EG MB 1425		

Aksi belirtilmedikçe ölçüler mm'dir.

## İç Montaj Elemanları



### Montaj Profili - EG MC

Genel kullanıma uygun olarak tasarlanmıştır.

Malzeme : Galvanizli çelik sac  
Yüzey : Galvaniz  
Kapsam : 1 adet Montaj profili  
2 adet M5x8 mm YSB Kılavuz civata

Kullanılabilecek Seriler



#### Montaj Profili

Montaj yapılabilecek profil aralığı (mm)	Sipariş Kodu	Montaj yapılabilecek profil aralığı (mm)	Sipariş Kodu	Montaj yapılabilecek profil aralığı (mm)	Sipariş Kodu
300	EG MC 0300	900	EG MC 0900	1500	EG MC 1500
325	EG MC 0325	925	EG MC 0925	1525	EG MC 1525
350	EG MC 0350	950	EG MC 0950	1550	EG MC 1550
375	EG MC 0375	975	EG MC 0975	1575	EG MC 1575
400	EG MC 0400	1000	EG MC 1000	1600	EG MC 1600
425	EG MC 0425	1025	EG MC 1025	1625	EG MC 1625
450	EG MC 0450	1050	EG MC 1050	1650	EG MC 1650
475	EG MC 0475	1075	EG MC 1075	1675	EG MC 1675
500	EG MC 0500	1100	EG MC 1100	1700	EG MC 1700
525	EG MC 0525	1125	EG MC 1125	1725	EG MC 1725
550	EG MC 0550	1150	EG MC 1150	1750	EG MC 1750
575	EG MC 0575	1175	EG MC 1175	1775	EG MC 1775
600	EG MC 0600	1200	EG MC 1200	1800	EG MC 1800
625	EG MC 0625	1225	EG MC 1225	1825	EG MC 1825
650	EG MC 0650	1250	EG MC 1250	1850	EG MC 1850
675	EG MC 0675	1275	EG MC 1275	1875	EG MC 1875
700	EG MC 0700	1300	EG MC 1300	1900	EG MC 1900
725	EG MC 0725	1325	EG MC 1325	1925	EG MC 1925
750	EG MC 0750	1350	EG MC 1350	1950	EG MC 1950
775	EG MC 0775	1375	EG MC 1375	1975	EG MC 1975
800	EG MC 0800	1400	EG MC 1400	2000	EG MC 2000
825	EG MC 0825	1425	EG MC 1425	2025	EG MC 2025
850	EG MC 0850	1450	EG MC 1450	2050	EG MC 2050
875	EG MC 0875	1475	EG MC 1475	2075	EG MC 2075

Aksi belirtilmedikçe ölçüler mm'dir.

## Montaj Profili - EG ME

Genel kullanıma uygun olarak, pano derinliğinde kullanılmak üzere tasarlanmıştır.

Malzeme : Galvanizli çelik sac  
Yüzey : Galvaniz  
Kapsam : 1 Adet Montaj profili  
2 Adet M5x8 mm YSB Kılavuz civata

Kullanılabilecek Seriler



### Montaj Profili

Pano anma derinliği	Sipariş Kodu
800	EG ME 0700
900	EG ME 0800
1000	EG ME 0900
1200	EG ME 1100

## Montaj Profili - EG MG

Dikeyde yatay profiller arasında montaj yapılarak kullanım amacıyla tasarlanmıştır.

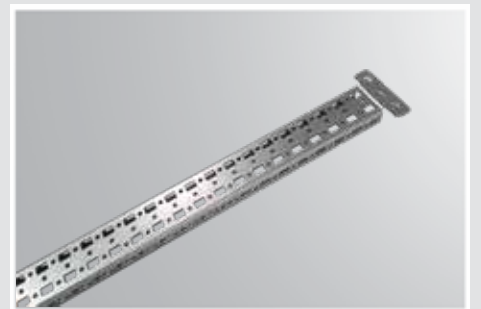
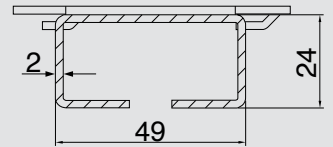
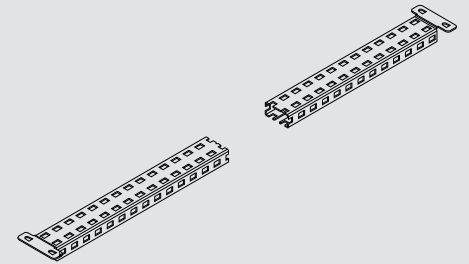
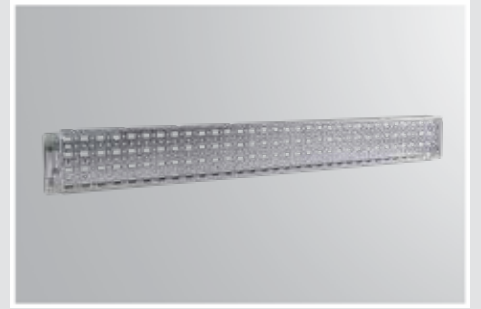
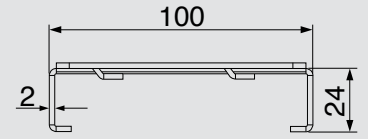
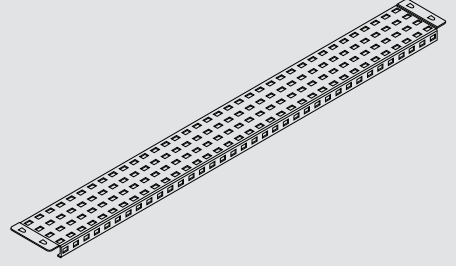
Malzeme : Galvanizli çelik sac  
Yüzey : Galvaniz  
Kapsam : 1 adet Montaj profili  
2 adet M5x8 mm YSB Kılavuz Cıvata

Kullanılabilecek Seriler



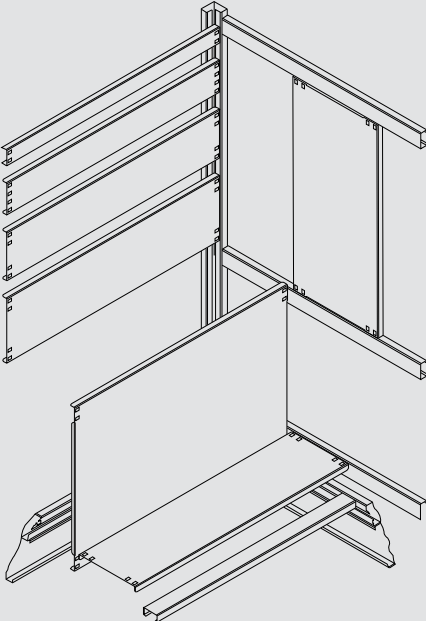
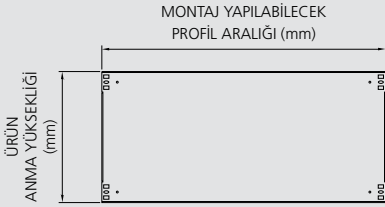
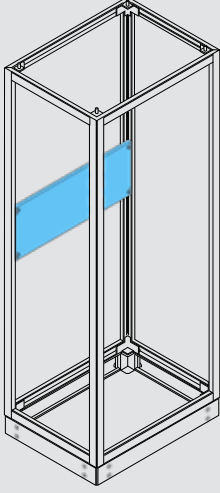
### Montaj Profili

Pano anma yüksekliği	Sipariş Kodu
1800	EG MG 1650
2000	EG MG 1850
2200	EG MG 2050



Aksi belirtilmedikçe ölçüler mm'dir.

# İç Montaj Elemanları



Aksi belirtilmedikçe ölçüler mm'dir.

## Montaj Plakaları - EG MP

Genel kullanıma uygun olarak montaj yüzeyi oluşturmak amacıyla tasarlanmıştır.

Malzeme : Galvanizli Çelik Sac  
Yüzey : Galvaniz  
Kapsam : 1 adet Parçalı montaj plakası  
1 adet Bağlantı ve tespit seti

Kullanılabilecek Seriler

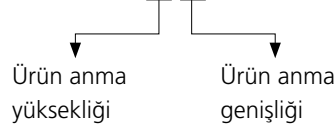


### Sipariş kodlama tablosu

Ürün Anma Yüksekliği	Ürün Anma Genişliği	Montaj yapılabilecek profil aralığı (mm)
05 (50 mm)	03	250
10 (100 mm)	04	350
15 (150 mm)	05	450
20 (200 mm)	06	550
25 (250 mm)	07	650
30 (300 mm)	08	750
35 (350 mm)	09	850
40 (400 mm)	10	950
45 (450 mm)	12*	1150
50 (500 mm)		
60 (550 mm)		

\* Bu ölçüde sadece 15 ve 20 yüksekliğindeki tipler mevcuttur.

### Örnek Kodlama: EG MP 05 03



## Özel Montaj Elemanı - EG SP

Genel kullanıma uygun olarak tasarlanmıştır.

Malzeme : 3 mm Çelik sac  
Yüzey : Galvaniz kaplama  
Kapsam : 1 adet Montaj profili  
1 adet Bağlantı poşeti

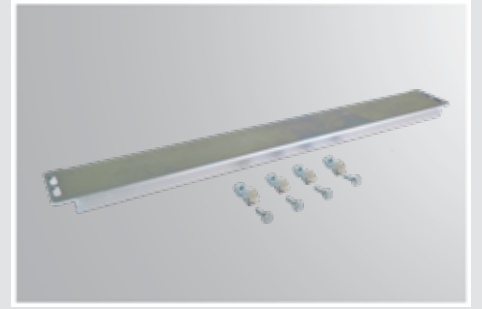
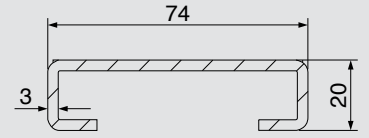
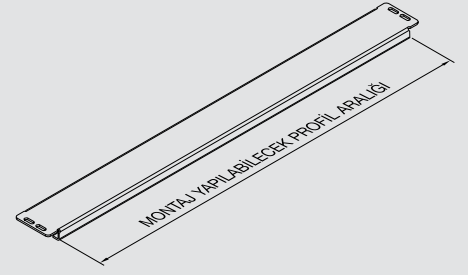
Kullanılabilecek Seriler



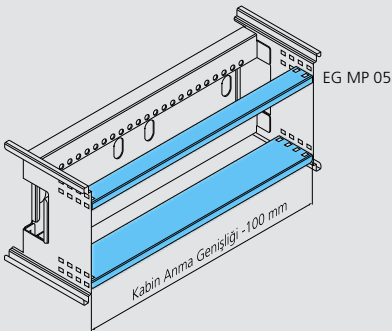
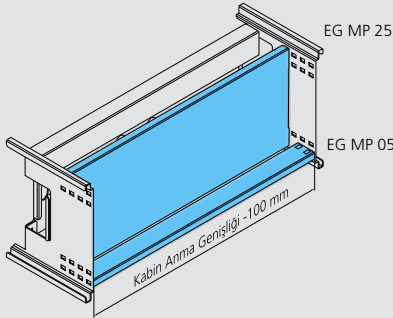
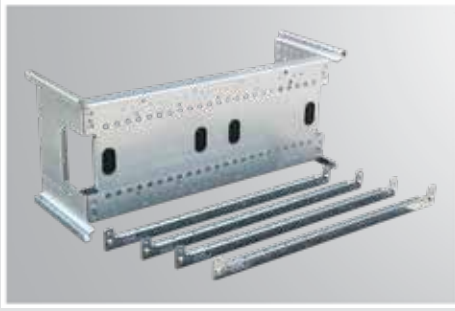
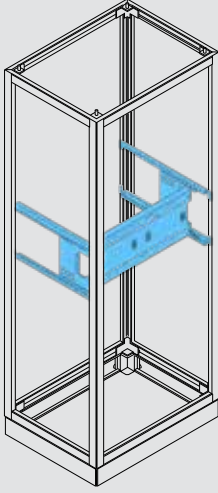
Not: Ağırlık taşıma kapasitesi için Taşıma-Yükleme ve Stoklama Talimatı'na bakınız

### Montaj Profili

Montaj yapılabilecek profil aralığı (mm)	Sipariş Kodu
350	EG SP 04
450	EG SP 05
550	EG SP 06
650	EG SP 07
750	EG SP 08
850	EG SP 09
950	EG SP 10
1050	EG SP 11
1150	EG SP 12



# İç Montaj Elemanları



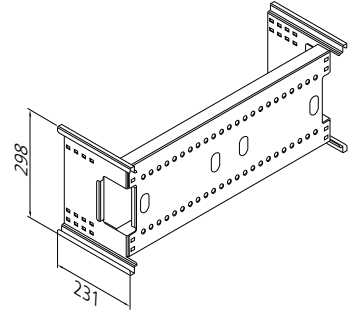
Aksi belirtilmedikçe ölçüler mm'dir.

## Kompanzasyon Montaj Seti - EG KSS

Kompanzasyon ekipmanlarının montajı için tasarlanmıştır. Kızaklı yapı sayesinde montaj ve kullanım kolaylığı sağlar.

- Malzeme : Galvanizli çelik sac  
Yüzey : Galvaniz  
Kapsam : 1 adet Gövde parçası  
2 adet Yan parça  
4 adet Derinlik kızak profilleri  
1 adet Bağlantı poşeti

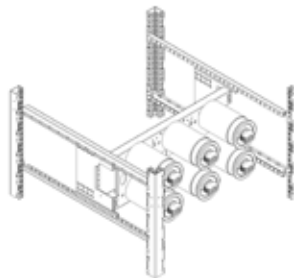
Kullanılabilecek Seriler



### Kompanzasyon seti standart tip

Pano Anma Genişliği	Pano Anma Derinliği	Sipariş Kodu
600	400	EG KSS 0604
	500	EG KSS 0605
	600	EG KSS 0606
	700	EG KSS 0607
	800	EG KSS 0608
700	400	EG KSS 0704
	500	EG KSS 0705
	600	EG KSS 0706
	700	EG KSS 0707
	800	EG KSS 0708
800	400	EG KSS 0804
	500	EG KSS 0805
	600	EG KSS 0806
	700	EG KSS 0807
	800	EG KSS 0808

### Uygulama örneği:

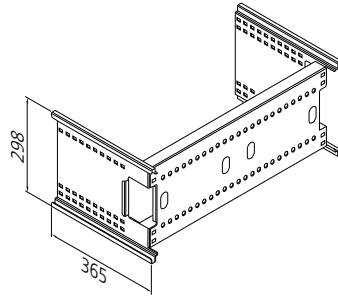


## Derin Kompanzasyon Montaj Seti - EG KSD

Kompanzasyon ekipmanlarının montajı için tasarlanmıştır. Kızaklı yapı sayesinde montaj ve kullanım kolaylığı sağlar. Yan yüzey kullanım alanı standart tipe göre daha uzundur, bu da reaktör gibi ekipmanların montajına imkan sağlar.

- Malzeme : Galvanizli çelik sac  
 Yüzey : Galvaniz  
 Kapsam : 1 adet Gövde parçası  
 2 adet Yan parça  
 4 adet Derinlik kızak profilleri  
 1 adet Bağlantı poşeti

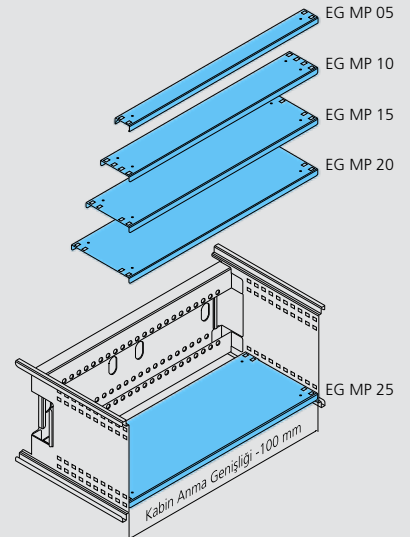
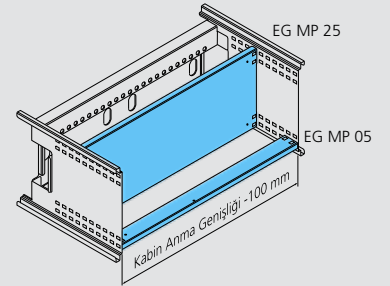
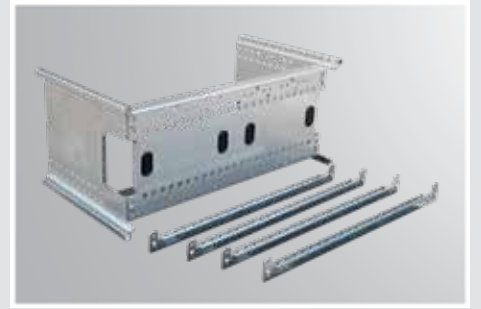
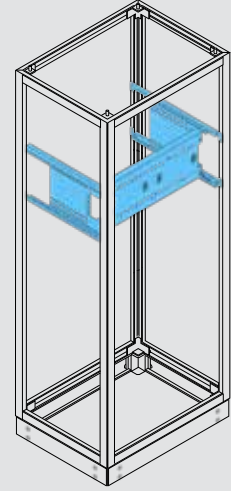
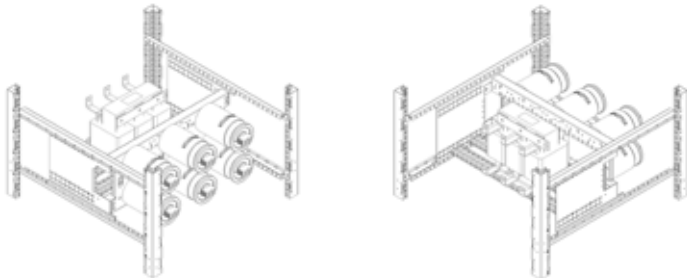
Kullanılabilecek Seriler



### Kompanzasyon seti derin tip

Pano Anma Geniřliđi	Pano Anma Derinliđi	Sipariř Kodu
600	400	EG KSD 0604
	500	EG KSD 0605
	600	EG KSD 0606
	700	EG KSD 0607
	800	EG KSD 0608
700	400	EG KSD 0704
	500	EG KSD 0705
	600	EG KSD 0706
	700	EG KSD 0707
	800	EG KSD 0708
800	400	EG KSD 0804
	500	EG KSD 0805
	600	EG KSD 0806
	700	EG KSD 0807
	800	EG KSD 0808

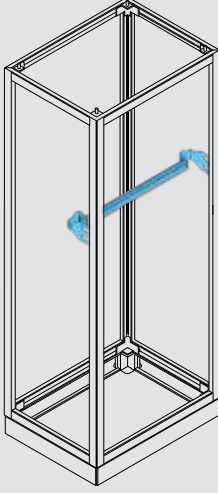
### Uygulama örneđi:



Aksi belirtilmedikçe ölçüler mm'dir.



## İç Montaj Elemanları



### Alüminyum Ray Takımı - EG RS

DIN rayına montaj yapılabilen parçalar için tasarlanmıştır.

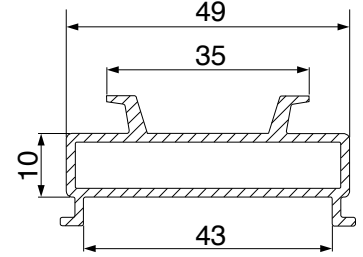
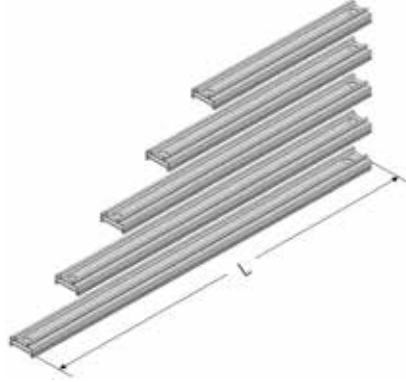
Malzeme : Alüminyum  
Yüzey : -  
Kapsam : 1 adet Alüminyum otomat rayı  
2 adet Ray tespit parçası  
1 adet Tespit seti

Kullanılabilecek Seriler



#### Alüminyum ray takımı

Pano anma genişliği	Sipariş Kodu	Net Ölçü (L)
04	EG RS 04	246
05	EG RS 05	346
06	EG RS 06	446
07	EG RS 07	546
08	EG RS 08	646

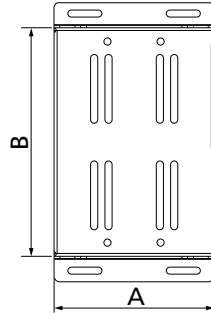


## Şalter Yükseltme Plakası - EG SY

Şalter montaj yüksekliğinin ayarlanması için tasarlanmıştır.

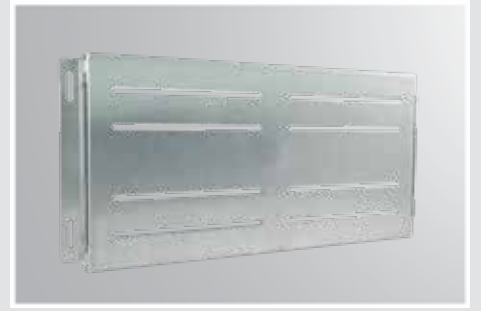
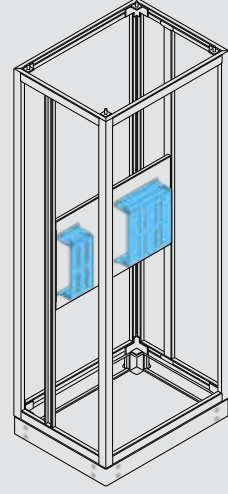
Malzeme : Galvanizli çelik sac  
 YüzeY : Galvaniz  
 Kapsam : 1 adet Şalter yükseltme gövde  
 2 adet Şalter yükseltme yan parça  
 12 adet M5x8 mm YSB Kılavız cıvata

Kullanılabilecek Seriler



### Şalter yükseltme plakası

A Ölçüsü (mm)	B Ölçüsü (mm)	Sipariş Kodu
80	150	EG SY 80*150
90	200	EG SY 90*200
105	200	EG SY 105*200
140	200	EG SY 140*200
140	300	EG SY 140*300
190	200	EG SY 190*200
210	300	EG SY 210*300
210	400	EG SY 210*400
280	300	EG SY 280*300
280	400	EG SY 280*400
290	300	EG SY 290*300



# İç Montaj Elemanları

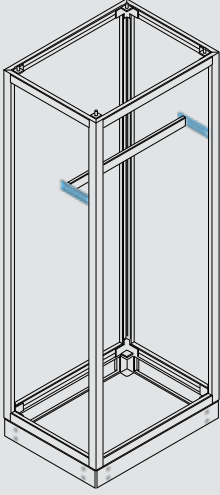
## Derinlik Ayar Tespiti - EG DST

Genel kullanımı uygun olarak, EG MP'lerin ön yüzeyden geriye doğru hareket imkanı sağlar.

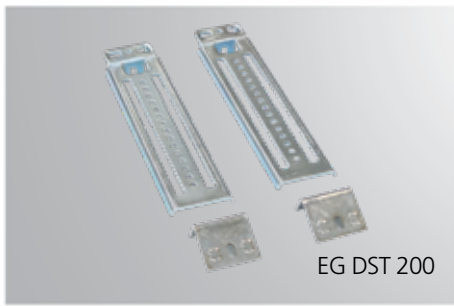
Malzeme : Çelik sac  
Yüzey : Galvaniz kaplama  
Kapsam : 2 adet Derinlik ayar parçası gövdesi  
2 adet Derinlik ayar parçası tespiti  
6 adet M5x8 mm YSB Kılavuz civata

Kullanılabilecek Seriler

ES ED EL HF HS XS



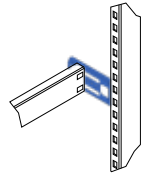
EG DST 100



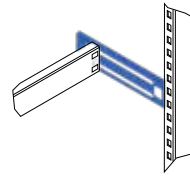
EG DST 200

### Derinlik ayar tespiti

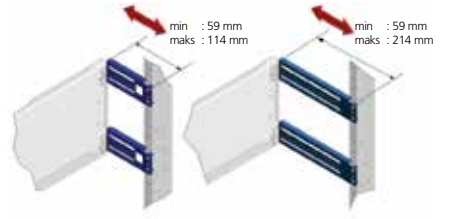
Sipariş Kodu	EG DST 100
	EG DST 200



EG DST 100



EG DST 200



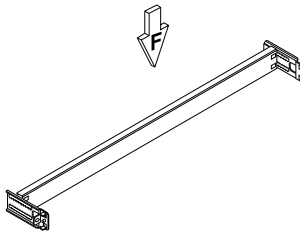
EG 100

EG DST 200

### Ağırlık taşıma kapasiteleri

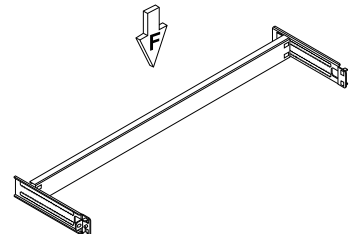
#### DST 100

480 N  
48 kg



#### DST 200

290 N  
29 kg

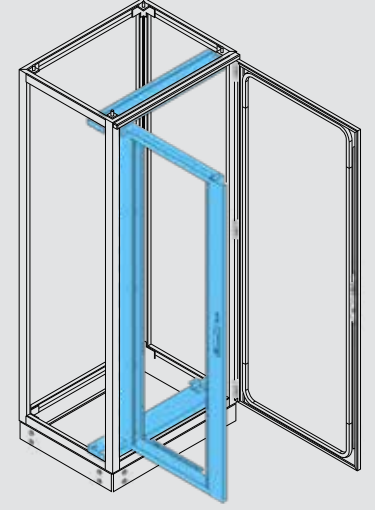


## 19 inch Menteşeli Çerçeve - EG MF

38U yüksekliğine kadar 19 inch genişliğine sahip cihazların montajı için tasarlanmıştır. Menteşe ve kilit yapısına sahiptir.

Malzeme : Galvanizli çelik sac  
Yüzey : Ral 7035 (Gri renk)  
Kapsam : 1 adet 19 inch Menteşeli çerçeve  
2 adet Genişlik bağlantı profili  
1 adet Bağlantı poşeti

Kullanılabilecek Seriler



### 19 inch menteşeli çerçeve

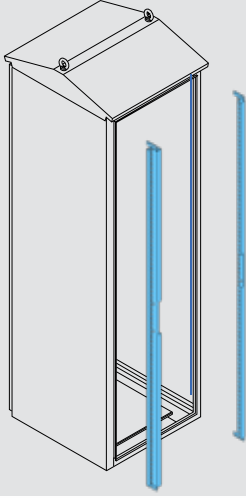
Sipariş Kodu	EG MF

Not: Anma yüksekliği 2000 ve anma genişliği 800 mm olan pano içerisinde kullanılabilir.

Standart olarak menteşe sola doğru açılacak şekilde imal edilmektedir.



## İç Montaj Elemanları



### Adaptör Profili - HF AO

HF serisi panolarda ön tarafta montaj yüzeyi oluşturmak için tasarlanmıştır.

Malzeme : Galvanizli çelik sac  
Yüzey : Galvaniz  
Kapsam : 2 adet Adaptör profili  
1 adet Bağlantı poşeti

Kullanılabilecek  
Seriler

HF

#### Adaptör profili

Pano Anma Yüksekliği	Sipariş Kodları
----------------------------	-----------------

1600	HF AO 16
------	----------

2000	HF AO 20
------	----------

## Sabit Örtü Profil Takımı - HS OS

Dikili tip modüler harici tip ürünlerde ön örtü saclarının montaj yapılabilmesi için tasarlanmıştır.

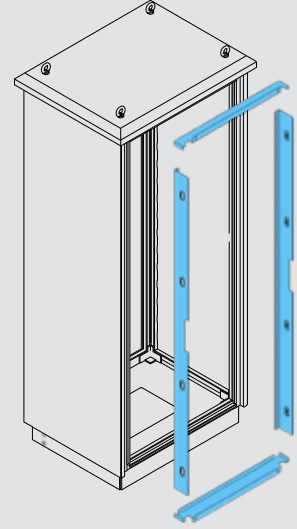
Malzeme : Galvanizli çelik sac  
Yüzey : Ral 7035 (Gri renk)  
Kapsam : 2 adet Yükseklik örtü profili  
2 adet Genişlik örtü profili  
1 adet Bağlantı poşeti

Kullanılabilecek Seriler

HS

### Sabit örtü profil takımı

Pano Anma Yüksekliği	Pano Anma Genişliği	Sipariş Kodu	Pano Anma Yüksekliği	Pano Anma Genişliği	Sipariş Kodu
1800	400	HS OS 1804	2200	400	HS OS 2204
	500	HS OS 1805		500	HS OS 2205
	600	HS OS 1806		600	HS OS 2206
	700	HS OS 1807		700	HS OS 2207
	800	HS OS 1808		800	HS OS 2208
2000	400	HS OS 2004			
	500	HS OS 2005			
	600	HS OS 2006			
	700	HS OS 2007			
	800	HS OS 2008			



## Sabit Örtü Profil Takımı - HF OS

Dikili tip monoblok harici tip ürünlerde ön örtü saclarının montaj yapılabilmesi için tasarlanmıştır.

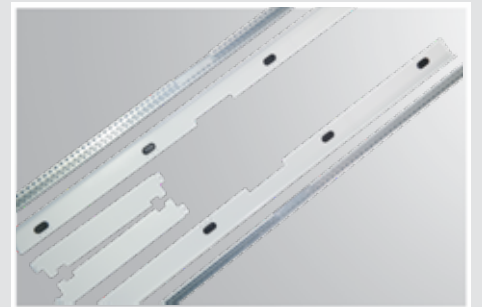
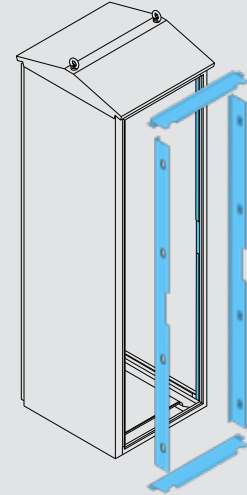
Malzeme : Galvanizli çelik sac  
Yüzey : Ral 7035 (Gri renk)  
Kapsam : 2 adet Yükseklik örtü profili  
2 adet Genişlik örtü profili  
2 adet Adaptör profili (HF AO)  
1 adet Bağlantı poşeti

Kullanılabilecek Seriler

HF

### Sabit örtü profil takımı

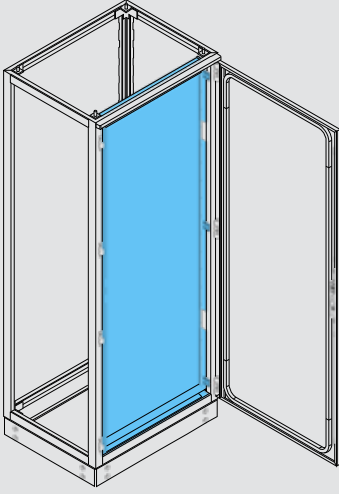
Pano Anma Yüksekliği	Pano Anma Genişliği	Sipariş Kodları
1600	600	HF OS 1606
	800	HF OS 1608
2000	600	HF OS 2006
	800	HF OS 2008



## Ön Örtü Elemanları ve Aksesuarları

### Boy Örtü Plakası - EG OB

Genel kullanıma uygun olarak tasarlanmıştır. Montajlı yapıya ve çeyrek dönüşlü iki adet kilide sahiptir.



- Malzeme : Galvanizli çelik sac  
Yüzey : Ral 7035 (Gri renk)  
Kapsam : 1 adet Boy örtü plakası  
2 adet Genişlik bağlantı profili  
1 adet Bağlantı poşeti

Kullanılabilecek Seriler



#### Boy örtü plakası

Pano Anma Yüksekliği	Pano Anma Genişliği	Sipariş Kodu
1400	400	EG OB 1404
	500	EG OB 1405
	600	EG OB 1406
	700	EG OB 1407
	800	EG OB 1408
1600	400	EG OB 1604
	500	EG OB 1605
	600	EG OB 1606
	700	EG OB 1607
	800	EG OB 1608
1800	400	EG OB 1804
	500	EG OB 1805
	600	EG OB 1806
	700	EG OB 1807
	800	EG OB 1808
2000	400	EG OB 2004
	500	EG OB 2005
	600	EG OB 2006
	700	EG OB 2007
	800	EG OB 2008
2200	400	EG OB 2204
	500	EG OB 2205
	600	EG OB 2206
	700	EG OB 2207
	800	EG OB 2208



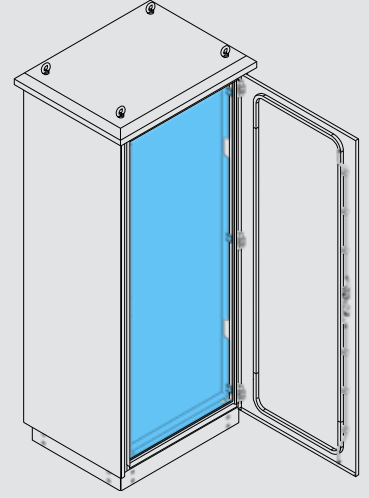
## Boy Örtü Plakası - HS OB

Dikili tip modüler harici tip ürünlerde genel kullanıma uygun olarak tasarlanmıştır. Menteşeli yapıya ve çeyrek dönüşlü iki adet kilide sahiptir.

Malzeme : Galvanizli çelik sac  
Yüzey : Ral 7035 (Gri renk)  
Kapsam : 1 adet Boy örtü plakası  
2 adet Genişlik bağlantı profili  
1 adet Bağlantı poşeti

Kullanılabilecek Seriler

HS



### Boy örtü plakası

Pano Anma Yüksekliği	Pano Anma Genişliği	Sipariş Kodu
1800	400	HS OB 1804
	500	HS OB 1805
	600	HS OB 1806
	700	HS OB 1807
	800	HS OB 1808
2000	400	HS OB 2004
	500	HS OB 2005
	600	HS OB 2006
	700	HS OB 2007
	800	HS OB 2008
2200	400	HS OB 2204
	500	HS OB 2205
	600	HS OB 2206
	700	HS OB 2207
	800	HS OB 2208

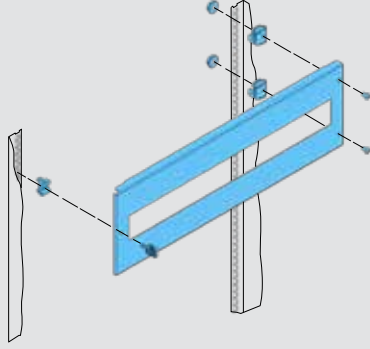




# Ön Örtü Elemanları ve Aksesuarları

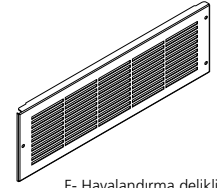
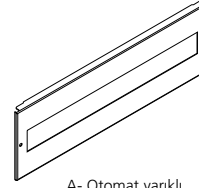
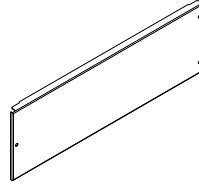
## Örtü Plakası - EG OM

Genel kullanıma uygun olarak tasarlanmıştır. Monteşeli yapıya sahiptir.



Malzeme : Galvanizli çelik sac  
Yüzey : Ral 7035 (Gri renk)  
Kapsam : 1 adet Örtü plakası  
1 adet Bağlantı poşeti

Kullanılabilecek Seriler



A- Otomat yanklı

F- Havalandırma delikli



Aksi belirtilmedikçe ölçüler mm'dir.

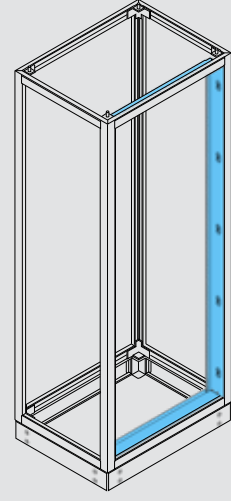
Ürün Anma Yüksekliği	Montaj yapılmaya uygun ürün genişliği	Sipariş Kodları	Ürün Anma Yüksekliği	Montaj yapılmaya uygun ürün genişliği	Sipariş Kodları
100	400	EG OM 1004	450	400	EG OM 4504
	500	EG OM 1005		500	EG OM 4505
	600	EG OM 1006		600	EG OM 4506
	700	EG OM 1007		700	EG OM 4507
	800	EG OM 1008		800	EG OM 4508
150	400	EG OM 1504 (A,F)	500	400	EG OM 5004
	500	EG OM 1505 (A,F)		500	EG OM 5005
	600	EG OM 1506 (A,F)		600	EG OM 5006
	700	EG OM 1507 (A,F)		700	EG OM 5007
	800	EG OM 1508 (A,F)		800	EG OM 5008
200	400	EG OM 2004 (A,F)	550	400	EG OM 5504
	500	EG OM 2005 (A,F)		500	EG OM 5505
	600	EG OM 2006 (A,F)		600	EG OM 5506
	700	EG OM 2007 (A,F)		700	EG OM 5507
	800	EG OM 2008 (A,F)		800	EG OM 5508
250	400	EG OM 2504	650	400	EG OM 6504
	500	EG OM 2505		500	EG OM 6505
	600	EG OM 2506		600	EG OM 6506
	700	EG OM 2507		700	EG OM 6507
	800	EG OM 2508		800	EG OM 6508
300	400	EG OM 3004	750	400	EG OM 7504
	500	EG OM 3005		500	EG OM 7505
	600	EG OM 3006		600	EG OM 7506
	700	EG OM 3007		700	EG OM 7507
	800	EG OM 3008		800	EG OM 7508
350	400	EG OM 3504			
	500	EG OM 3505			
	600	EG OM 3506			
	700	EG OM 3507			
	800	EG OM 3508			

## Sabit Örtü Profil Takımı - EG OS

Ön örtü saclarının montaj yapılabilmesi için tasarlanmıştır.

Malzeme : Galvanizli çelik sac  
Yüzey : Ral 7035 (Gri renk)  
Kapsam : 2 adet Yükseklik örtü profili  
2 adet Genişlik örtü profili  
1 adet Bağlantı poşeti

Kullanılabilecek Seriler



### Sabit örtü profil takımı

Pano Anma Yüksekliği	Pano Anma Genişliği	Sipariş Kodu
1400	400	EG OS 1404
	500	EG OS 1405
	600	EG OS 1406
	700	EG OS 1407
	800	EG OS 1408
1600	400	EG OS 1604
	500	EG OS 1605
	600	EG OS 1606
	700	EG OS 1607
	800	EG OS 1608
1800	400	EG OS 1804
	500	EG OS 1805
	600	EG OS 1806
	700	EG OS 1807
	800	EG OS 1808
2000	400	EG OS 2004
	500	EG OS 2005
	600	EG OS 2006
	700	EG OS 2007
	800	EG OS 2008
2200	400	EG OS 2204
	500	EG OS 2205
	600	EG OS 2206
	700	EG OS 2207
	800	EG OS 2208



## Ön Örtü Elemanları ve Aksesuarları

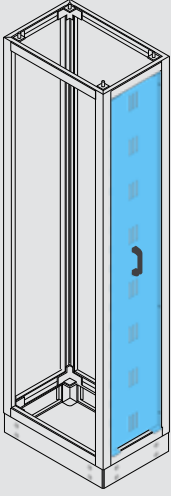
### Sabit Örtü Plakası - EG SO

Özellikle kablo veya bara bölümü olarak kullanılan panolar için tasarlanmıştır. Cıvatalı sabitleme sistemine sahiptir.

Malzeme : Galvanizli çelik sac  
Yüzey : Ral 7035 (Gri renk)  
Kapsam : 1 adet Sabit örtü plakası  
1 adet Bağlantı poşeti

Kullanılabilecek Seriler

ES ED EL XS



#### Sabit örtü plakası

Pano Anma Yüksekliği	Pano Anma Geniřliđi	Sipariř Kodu
1800	300	EG SO 1803
	400	EG SO 1804
	500	EG SO 1805
	600	EG SO 1806
2000	300	EG SO 2003
	400	EG SO 2004
	500	EG SO 2005
2200	600	EG SO 2006
	300	EG SO 2203
	400	EG SO 2204
	500	EG SO 2205
	600	EG SO 2206

## Örtü Plakası Standart Bağlantı Takımı - EG OMP

Örtü plakalarında standart olarak verilir. Plastik malzemeden imal edilmiştir.

Malzeme : Plastik  
YüzeY : Siyah renk  
Kapsam : 10 adet Plastik tutamak seti

Kullanılabilecek Seriler : EG OM ile birlikte kullanılır.

### Örtü plakası standart bağlantı takımı

Sipariş Kodu	EG OMP
--------------	--------

## Örtü Plakası Sac Menteşe Takımı - EG OMT

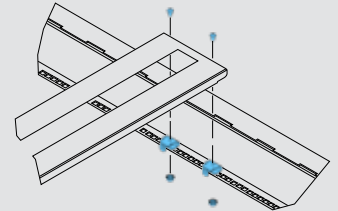
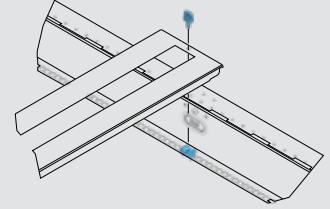
Örtü plakalarında standart olarak verilir.

Malzeme : Çelik sac  
YüzeY : Galvaniz kaplama  
Kapsam : 2 adet Menteşe  
1 adet Bağlantı poşeti

Kullanılabilecek Seriler : EG OM ile birlikte kullanılır.

### Örtü plakası sac menteşe takımı

Sipariş Kodu	EG OMT
--------------	--------



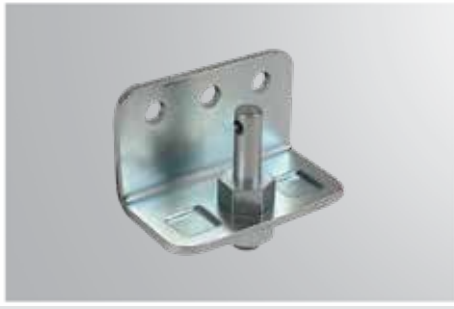
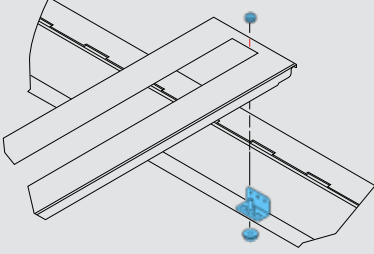
## Ön Örtü Elemanları ve Aksesuarları

### Örtü Plakası Mühür Tespit Takımı - EG OMM

Örtü plakalarının mühürlenmesi amacıyla tasarlanmıştır.

Malzeme : Çelik sac  
Yüzey : Galvaniz kaplama  
Kapsam : 1 adet Tespit parçası  
1 adet Bağlantı poşeti

Kullanılabilecek  
Seriler : EG OM ile birlikte kullanılır.



#### Örtü plakası mühür tespit takımı

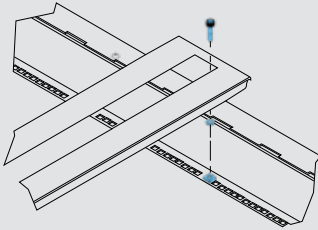
Sipariş Kodu	EG OMM
--------------	--------

### Örtü Plakası Vidalı Bağlantı Takımı - EG OMV

Örtü plakalarında vidalı bağlantı istendiği durumlarda kullanılmak amacıyla tasarlanmıştır.

Kapsam : 10 adet M6 Özel civata  
10 adet M6 Kafes somun  
10 adet Plastik emniyet pulu

Kullanılabilecek  
Seriler : EG OM ile birlikte kullanılır.



#### Örtü plakası vidalı bağlantı takımı

Sipariş Kodu	EG OMV
--------------	--------

## Havalandırma Elemanları

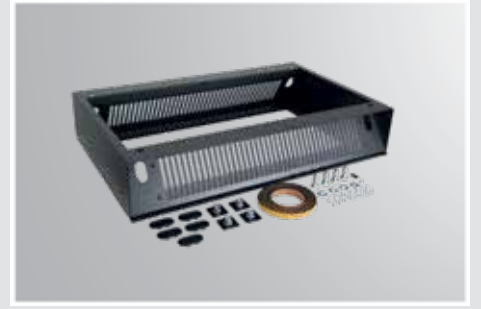
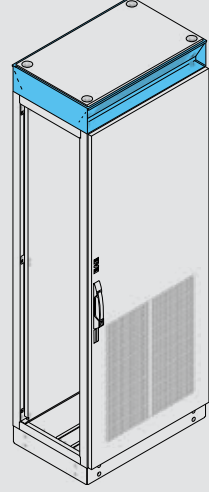
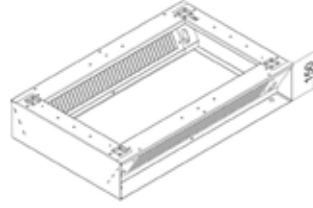
### Havalandırma modülü - EG HM

Soğutma amacıyla doğal havalandırma sağlamak için tasarlanmıştır.

- Geniş havalandırma açıklığına sahip
- Estetik görünümüne sahip
- IP31 koruma sınıfına uygun


Malzeme : Galvanizli çelik sac  
Yüzey : Ral 9005 (Siyah renk)  
Kapsam : 1 adet Havalandırma modülü  
1 adet Bağlantı seti


Kullanılabilecek Seriler



#### Havalandırma modülü

Pano Anma Genişliği	Pano Anma Derinliği	Sipariş Kodları	Pano Anma Genişliği	Pano Anma Derinliği	Sipariş Kodları
300	600	EG HM 0306	800	400	EG HM 0804
	800	EG HM 0308		500	EG HM 0805
	1000	EG HM 0310		600	EG HM 0806
400	400	EG HM 0404	800	800	EG HM 0808
	500	EG HM 0405	1000	1000	EG HM 0810
	600	EG HM 0406	400	400	EG HM 1004
	800	EG HM 0408	500	500	EG HM 1005
	1000	EG HM 0410	1000	600	EG HM 1006
500	400	EG HM 0504	800	800	EG HM 1008
	500	EG HM 0505	1000	1000	EG HM 1010
	600	EG HM 0506	400	400	EG HM 1204
	800	EG HM 0508	500	500	EG HM 1205
	1000	EG HM 0510	1200	600	EG HM 1206
600	400	EG HM 0604	800	800	EG HM 1208
	500	EG HM 0605	1000	1000	EG HM 1210
	600	EG HM 0606			
700	800	EG HM 0608			
	1000	EG HM 0610			
	400	EG HM 0704			
	500	EG HM 0705			
	600	EG HM 0706			
	800	EG HM 0708			
	1000	EG HM 0710			

 Vinç ile kaldırılması ve taşınması için içerisinde altıgen mil bulunan EG HMT 01 askı taşıma seti siparişe eklenmelidir.

 Havalandırma akışını sağlamak için hava girişini de planlamak gerekmektedir.

# Havalandırma Elemanları

## Tepe Fanı - EG FM

Verimli bir şekilde pano içerisini soğutmak için tasarlanmıştır.

- Tak-çalıştır özelliğine sahip
- Geriye dönük kanat açısına sahip radyal fan
- Cıvata bağlantısı gerektirmeyen, hızlı ve kolay montaj özelliği
- IP20 koruma sınıfına sahip

Malzeme : Galvanizli çelik sac  
Yüzey : Ral 7035 (Gri renk)  
Kapsam : 1 adet Tepe fanı  
(Alman EBM marka radyal fan (540 m<sup>3</sup>/h))

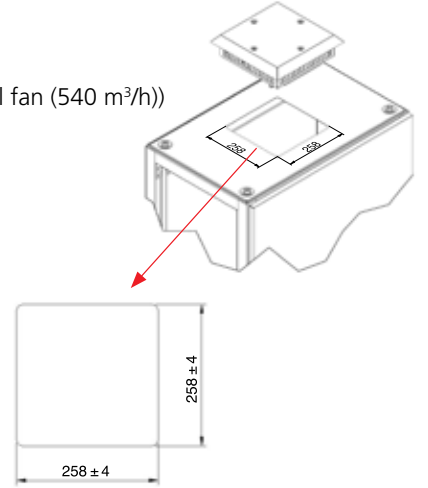
Kullanılabilecek Seriler



### Tepe fanı

Sipariş Kodu EG FM

Not: 40 cm genişlikteki panolarda kullanılamaz.



### Ölçülmüş soğutma gücü değerleri

$T_{dış ortam} : 25 °C$ için	35°	40	45°	50°	55°	60°	65°
$T_{iç hedef} - T_{dış ortam} = sıcaklık farkı$	10K	15K	20K	25K	30K	35K	40K
EG FM Tepe Fanı - D3 Kapı ile	475 W	712 W	950 W	1187 W	1425 W	1662 W	1900 W
EG FM Tepe Fanı - D1 Kapı ile	457 W	685 W	914 W	1142 W	1371 W	1600 W	1828 W

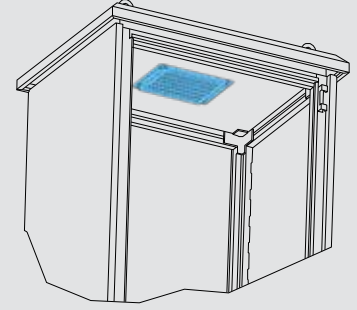
## Çatı Altı Havalandırma Seti - HS FM

Dikili tip Modüler harici tip ürünlerde çatı altında havalandırma amacıyla tasarlanmıştır.

- Malzeme : Galvanizli çelik sac  
Yüzey : Ral 7035 (Gri renk)  
Kapsam : 1 Adet Aksiyal fan motoru  
1 Adet Fan sabitleme sacı  
1 Adet Filtre  
1 Adet Filtre tutma sacı  
1 Adet Bağlantı poşeti

Kullanılabilecek Seriler

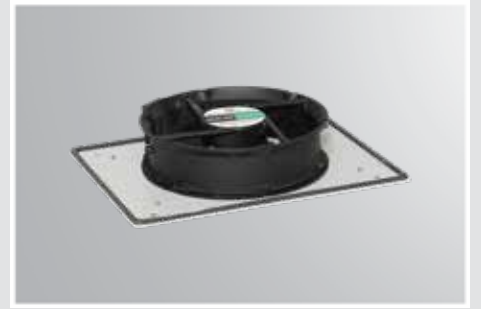
HS



### Çatı altı havalandırma seti

Sipariş Kodu HS FM

Not: Havalandırma akışını sağlamak için hava girişini de planlamak gerekmektedir.



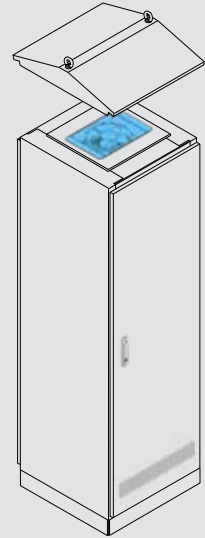
## Çatı Altı Havalandırma Seti - HF FM

Dikili tip monoblok harici tip ürünlerde çatı altında havalandırma amacıyla tasarlanmıştır.

- Malzeme : Galvanizli çelik sac  
Yüzey : Ral 7035 (Gri renk)  
Kapsam : 1 Adet Aksiyal fan motoru  
1 adet Fan bağlantı sepeti  
2 adet Sepet tutma sacı  
1 adet Bağlantı poşeti

Kullanılabilecek Seriler

HF



### Çatı altı havalandırma seti

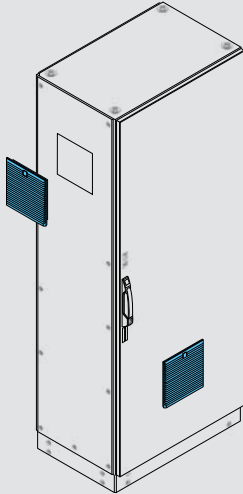
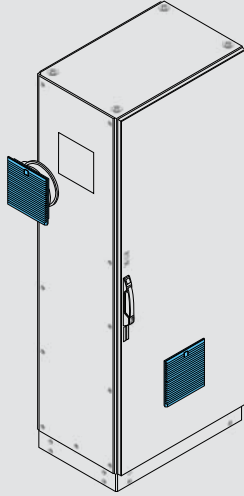
Sipariş Kodu HF FM

Not: Havalandırma akışını sağlamak için hava girişini de planlamak gerekmektedir.





# Havalandırma Elemanları



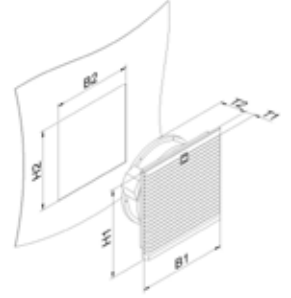
## Fanlı Menfez - EG FAN

Ortam sıcaklığının pano içi sıcaklıktan düşük olduğu durumlarda soğutma amacıyla kullanılır.

- Aletsiz hızlı ve kolay montaj özelliğine sahip
- Dışarıdan hızlı ve kolay filtre değiştirme
- IP44 koruma sınıfına sahip

Malzeme : Plastik  
Yüzey : Ral 7035 (Gri renk)  
Kapsam : 1 adet Plastik filtreli fan

Kullanılabilecek Seriler



### Fanlı menfez

Sipariş Kodu	Ürün Ölçüsü	Voltaj V	Frekans Hz	Akım A	Güç W	Gürültü Seviyesi Db	Fan Debisi m³/h
EG FAN 12	150x150	220/240	50/60	0,14	21	48	82
EG FAN 25	250x250	220/240	50/60	0,22	38	59	300

Fan motorlarının yataklaması rulmanlı tiptedir.

### Fanlı menfez

Sipariş Kodu	B1 x H1 mm	B2 x H2 mm	T1 mm	T2 mm
EG FIL-FAN 12	150x150	123x123	13	67
EG FIL-FAN 25	250x250	223x223	13	115

## Filtreli Menfez - EG FIL

Ortam sıcaklığının pano içi sıcaklıktan düşük olduğu durumlarda soğutma amacıyla kullanılır.

- Aletsiz hızlı ve kolay montaj özelliğine sahip
- Dışarıdan hızlı ve kolay filtre değiştirme
- IP44 koruma sınıfına sahip

Malzeme : Plastik  
Yüzey : Ral 7035 (Gri renk)  
Kapsam : 1 adet Plastik filtreli menfez

Kullanılabilecek Seriler



### Filtreli menfez

Ürün Ölçüsü	Koruma Sınıfı	Sipariş Kodu
150x150	IP44	EG FIL 12 44
250x250	IP44	EG FIL 25 44

## Yedek Filtre - EG FS

Menfezlerde yedek olarak kullanılmak amacıyla tasarlanmıştır.

- Yıkabilir özellikte, • G2 sınıfı

### Yedek filtre (IP44)

Ürün Ölçüsü	Sipariş Kodu
125x125	EG FS 12 44
250x250	EG FS 25 44

## Termostat - EG ET

Pano içindeki ısının artması durumunda çalıştırılabilecek fanları kumanda etmek için kullanılır.

- 0-60 C Sıcaklık ayar aralığı
- 35 mm DIN rayına uygun hızlı ve kolay montaj özelliğine sahip

Malzeme : ABS UL94 V0 Alev iletmez  
Kapsam : 1 adet Termostat

Kullanılabilecek Seriler



### Termostat

Sipariş Kodu	EG ET 01
--------------	----------

## Fanlı Termostatlı Menfez - EG FAT

Ortam sıcaklığının pano içi sıcaklıktan düşük olduğu durumlarda soğutma amacıyla kullanılır.

- 0-60 °C sıcaklık ayar aralığına sahip termostat
- İlave açma kapama anahtarına sahip

Malzeme : Plastik  
Kapsam : 1 adet Termostatlı fanlı menfez

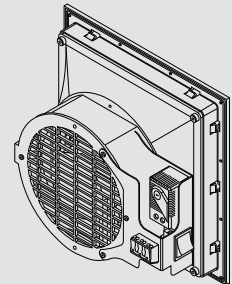
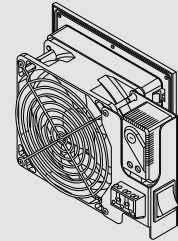
Kullanılabilecek Seriler



### Fanlı termostatlı menfez

Sipariş Kodu	EG FAT 12
	EG FAT 25

Not: Fan ve filtre detayları için EG FAN ve EG FIL kodlu ürün sayfalarına bakınız.



Aksi belirtilmedikçe ölçüler mm'dir.

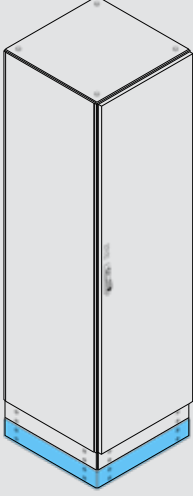
## Taban ve Kablo Giriş Aksesuarları

### Baza Takımı - EG BZ

Panodaki mevcut bazanın altına montaj yapılarak panonun 100 mm daha yükseltilmesini sağlar.

Malzeme : Galvanizli çelik sac  
Yüzey : Ral 9005 (Siyah renk)  
Kapsam : 4 adet Baza köşe  
4 adet Baza profili  
1 adet Bağlantı poşeti

Kullanılabilecek Seriler



Pano Anma Geniřliđi	Pano Anma Derinliđi	Sipariř Kodları
400	400	EG BZ 0404
	500	EG BZ 0405
	600	EG BZ 0406
	700	EG BZ 0407
	800	EG BZ 0408
500	400	EG BZ 0504
	500	EG BZ 0505
	600	EG BZ 0506
	700	EG BZ 0507
	800	EG BZ 0508
600	400	EG BZ 0604
	500	EG BZ 0605
	600	EG BZ 0606
	700	EG BZ 0607
	800	EG BZ 0608
700	400	EG BZ 0704
	500	EG BZ 0705
	600	EG BZ 0706
	700	EG BZ 0707
	800	EG BZ 0708
800	400	EG BZ 0804
	500	EG BZ 0805
	600	EG BZ 0806
	700	EG BZ 0807
	800	EG BZ 0808

Pano Anma Geniřliđi	Pano Anma Derinliđi	Sipariř Kodları
1000	400	EG BZ 1004
	500	EG BZ 1005
	600	EG BZ 1006
	700	EG BZ 1007
	800	EG BZ 1008
1200	400	EG BZ 1204
	500	EG BZ 1205
	600	EG BZ 1206
	700	EG BZ 1207
	800	EG BZ 1208

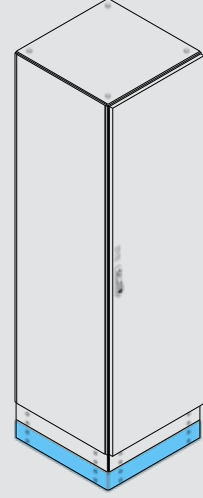
## Baza Takımı - XS BZ

Panodaki mevcut bazanın altına montaj yapılarak panonun 100 mm daha yükseltilmesini sağlar.

Malzeme : 304 Kalite paslanmaz çelik sac  
 Yüzey : -  
 Kapsam : 4 adet Baza köşe  
 4 adet Baza profili  
 1 adet Bağlantı poşeti

Kullanılabilecek Seriler

XS



### Baza takımı

Pano Anma Geniřlięi	Pano Anma Derinlięi	Sipariř Kodları	Pano Anma Geniřlięi	Pano Anma Derinlięi	Sipariř Kodları
400	400	XS BZ 0404	1000	400	XS BZ 1004
	500	XS BZ 0405		500	XS BZ 1005
	600	XS BZ 0406		600	XS BZ 1006
	700	XS BZ 0407		700	XS BZ 1007
	800	XS BZ 0408		800	XS BZ 1008
500	400	XS BZ 0504	1200	400	XS BZ 1204
	500	XS BZ 0505		500	XS BZ 1205
	600	XS BZ 0506		600	XS BZ 1206
	700	XS BZ 0507		700	XS BZ 1207
	800	XS BZ 0508		800	XS BZ 1208
600	400	XS BZ 0604			
	500	XS BZ 0605			
	600	XS BZ 0606			
	700	XS BZ 0607			
	800	XS BZ 0608			
700	400	XS BZ 0704			
	500	XS BZ 0705			
	600	XS BZ 0706			
	700	XS BZ 0707			
	800	XS BZ 0708			
800	400	XS BZ 0804			
	500	XS BZ 0805			
	600	XS BZ 0806			
	700	XS BZ 0807			
	800	XS BZ 0808			

# Taban ve Kablo Giriş Aksesuarları

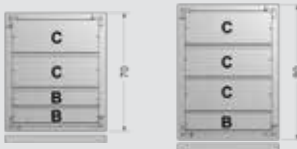
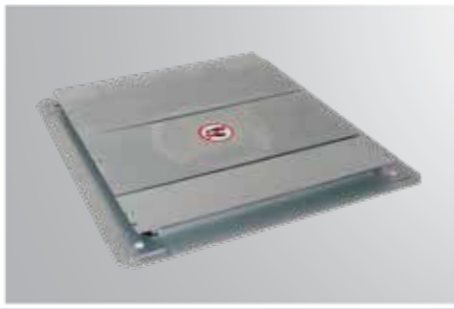
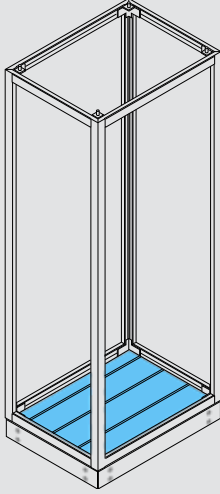
## Alt Örtü Takımı - ES BO

Kolay ve hızlı kablo geçişi için tasarlanmıştır.

Malzeme : Galvanizli çelik sac  
 Yüzey : Galvaniz  
 Kapsam : 1 adet Alt örtü çerçeve  
 Alt örtü kapak (ES TK) bkz. Tablo  
 1 adet Bağlantı poşeti

Kullanılabilecek Seriler

ES ED



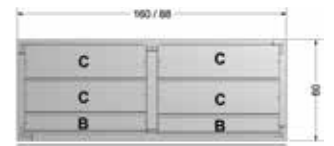
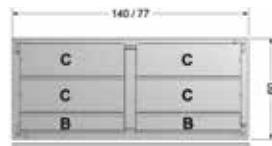
### Alt örtü takımı

Pano Anma Genişliği	Pano Anma Derinliği	Sipariş Kodları
400	400	ES BO 0404
	500	ES BO 0405
	600	ES BO 0406
	700	ES BO 0407
500	800	ES BO 0408
	400	ES BO 0504
	500	ES BO 0505
	600	ES BO 0506
600	700	ES BO 0507
	800	ES BO 0508
	400	ES BO 0604
	500	ES BO 0605
700	600	ES BO 0606
	700	ES BO 0607
	800	ES BO 0608
	400	ES BO 0704
800	500	ES BO 0705
	600	ES BO 0706
	700	ES BO 0707
	800	ES BO 0708
800	400	ES BO 0804
	500	ES BO 0805
	600	ES BO 0806
	700	ES BO 0807
	800	ES BO 0808

### Bindirmeli tip kapılı modül setleri

Pano Anma Genişliği	Pano Anma Derinliği	Sipariş Kodları
1000	400	ES BO 5504
	500	ES BO 5505
	600	ES BO 5506
	700	ES BO 5507
1200	800	ES BO 5508
	400	ES BO 6604
	500	ES BO 6605
	600	ES BO 6606
1400	700	ES BO 6607
	800	ES BO 6608
	400	ES BO 7704
	500	ES BO 7705
1600	600	ES BO 7706
	700	ES BO 7707
	800	ES BO 7708
	400	ES BO 8804
1600	500	ES BO 8805
	600	ES BO 8806
	700	ES BO 8807
	800	ES BO 8808

Pano Anma Derinliği	ES TK İçeriği (Tip)		
	A	B	C
400	2	2	-
500	-	2	1
600	-	1	2
700	-	2	2
800	-	1	3



## Kablo tutucu profil - EG KTP

Panonun alt kısmından gelen kabloların düzenlenmesi ve sabitlenmesi için tasarlanmıştır.

- Kabloların zarar görmesini engelleyen büküm açısına sahip
- Kablo bağının montajını kolaylaştıran parmak şeklinde bükümlü yapıya sahip

Malzeme : Galvanizli çelik sac  
Kapsam : 1 adet Kablo tutucu profil  
2 adet M5x8 YSB kılavuz civata

Kullanılabilecek Seriler



### Kablo tutucu profil

Pano anma genişliği	Sipariş Kodu
400	EG KTP 04
500	EG KTP 05
600	EG KTP 06
700	EG KTP 07
800	EG KTP 08
1000	EG KTP 10
1200	EG KTP 12

## Alt Örtü Fırçası - EG OF

Panoların kablo giriş plakalarından çoklu miktarda kablo geçişleri için kullanılır.

- İstenilen ölçüde kesilerek kullanılabilir
- Montaj kolaylığı sağlayan tırnaklı yapıya sahip

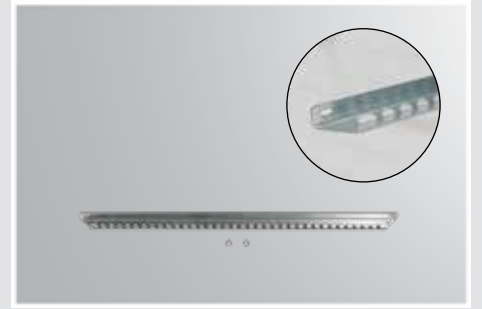
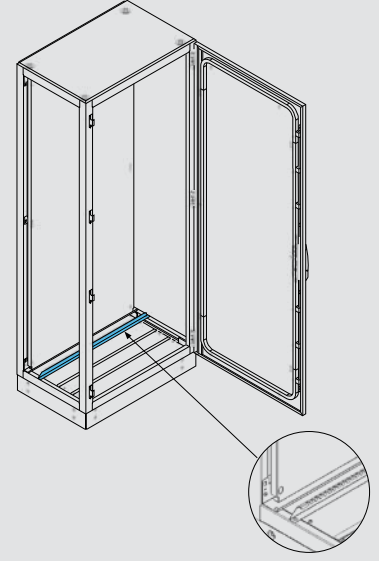
Malzeme : PVC  
Yüzey : Siyah renk  
Kapsam : 2 metre Alt örtü fırçası

Kullanılabilecek Seriler



### Alt örtü fırçası

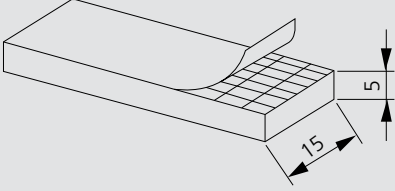
Sipariş Kodu	EG OF



## Taban ve Kablo Giriş Aksesuarları

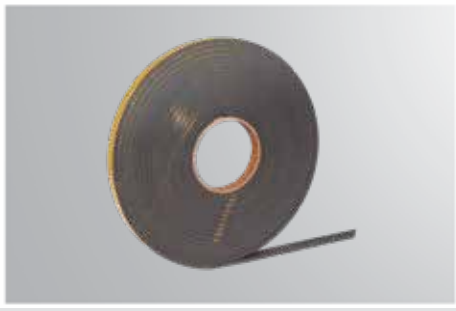
### Alt Örtü PE Conta Seti - EG BOC

Alt örtü plakalarının sızdırmazlığını sağlamak amacıyla tasarlanmıştır.



Malzeme : Polietilen  
Yüzey : Antrasit renk  
Kapsam : 6 metre 5X15 mm Tek tarafı yapışkanlı bant

Kullanılabilecek Seriler

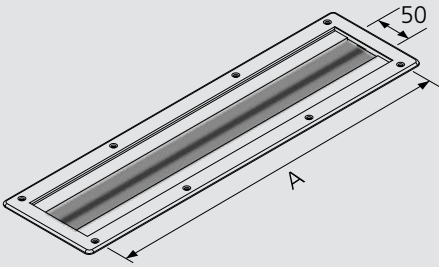


#### Alt örtü PE conta seti

Sipariş Kodu	EG BOC
--------------	--------

### Fırçalı Rakor Plakası - EG FR

Panoların kablo giriş plakalarından çoklu miktarda kablo geçişleri için kullanılır.



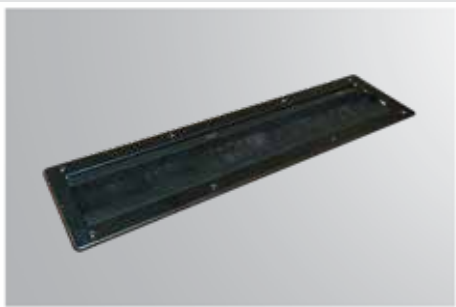
Malzeme : Galvanizli çelik sac  
Yüzey : Siyah renk  
Kapsam : 1 adet Rakor plakası  
2 adet PVC fırça  
1 adet Bağlantı poşeti

Kullanılabilecek Seriler



#### Fırçalı rakor plakası

Rakor Anma Ölçüsü	A Ölçüsü	Sipariş Kodu
400	300	EG FR 40
600	500	EG FR 60



Not: Fırçalı rakor plakası kullanılması durumunda panonun IP koruma seviyesi IP 00'a düşecektir.

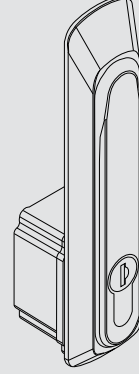
## Paslanmaz İspanyolet Kilit - XS KT 01

316 Kalite paslanmaz çelikten imal edilen kaldır-çevir kilit sistemi

Malzeme : 316 Paslanmaz çelik  
Yüzey : -  
Kapsam : 1 adet Paslanmaz ispanyolet kilit

Kullanılabilecek Seriler

XS



### Paslanmaz ispanyolet kilit

Sipariş Kodu	XS KT 01
--------------	----------

## Asma Kilit Takılabilir Paslanmaz İspanyolet Kilit - XS KT 02

316 Kalite paslanmaz çelikten imal edilen asma kilit takılabilir özellikte kaldır-çevir kilit sistemi

Malzeme : 316 Paslanmaz çelik  
Yüzey : -  
Kapsam : 1 adet Paslanmaz ispanyolet kilit

Kullanılabilecek Seriler

XS



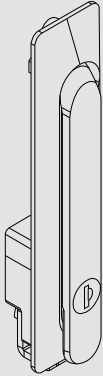
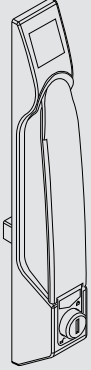
### Asma kilit takılabilir paslanmaz ispanyolet kilit

Sipariş Kodu	XS KT 02
--------------	----------





## Kilitler



Aksi belirtilmedikçe ölçüler mm'dir.

### Butonlu İspanyolet Kilit - ES KT 01

EAE Tarafından tasarlanmış ve patentlenmiş sarkaç kollu kilit. Kilitli değilken anahtar çıkarılabilir, anahtarsız kullanım imkanı sağlar.

Malzeme : Alüminyum  
Yüzey : Siyah boyalı  
Kapsam : 1 adet Butonlu ispanyolet kilit

Kullanılabilecek Seriler **ES** **ED** **EL**

#### ES KT 01 Butonlu ispanyolet kilit

Sipariş Kodu	ES KT 01
--------------	----------

### İspanyolet Kilit - EG KT 01

Kaldır - Çevir özellikli standart ispanyolet kilit.

Malzeme : Zamak  
Yüzey : Siyah boyalı  
Kapsam : 1 adet İspanyolet kilit

Kullanılabilecek Seriler **ES** **ED** **EL**

#### EG KT 01 ispanyolet kilit

Sipariş Kodu	EG KT 01
--------------	----------

# Pano Birleřtirme



## Pano Birleřtirme Seti - EG PB 00

Birden fazla panonun tařınması için veya yerinde birleřtirilmesi için kullanılır.

- 10 noktadan mukavim birleřtirme

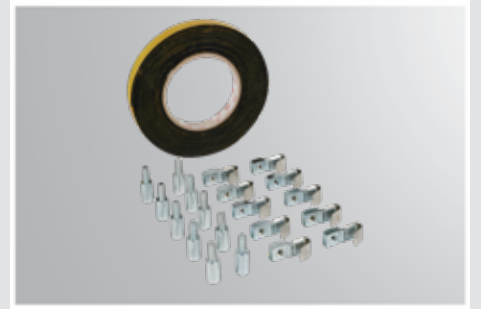
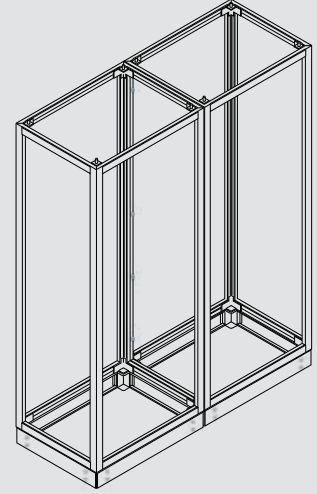
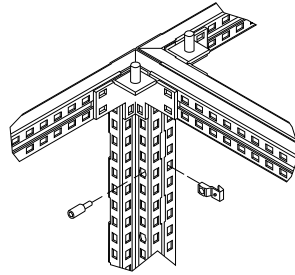
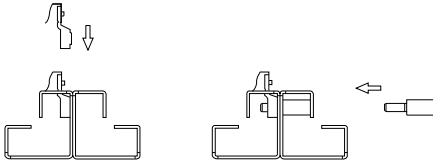
Yüzey : Galvaniz kaplama  
Kapsam : 10 adet özel M6 civata  
10 adet M6 yaylı zamak somun  
6 metre EPDM conta (IP40'ta conta seti yoktur)

Kullanılabilecek Seriler



### Pano birleřtirme seti

Koruma sınıfı	Sipariř Kodu
IP40	EG PB 00 IP40
IP55	EG PB 00 IP55



## Pano Birleřtirme Seti - EG PB 03

Birden fazla panonun tařınması için veya yerinde birleřtirilmesi için kullanılır.

- Montaj plakasını sökmeye gerek kalmadan pano ierisinden montaj özelliđi
- 6 noktadan mukavim birleřtirme

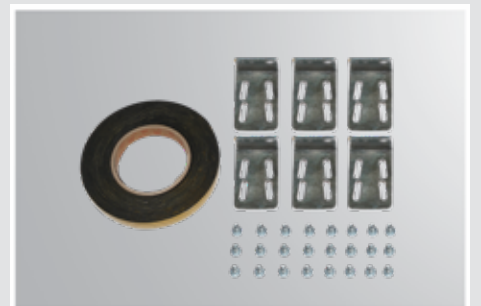
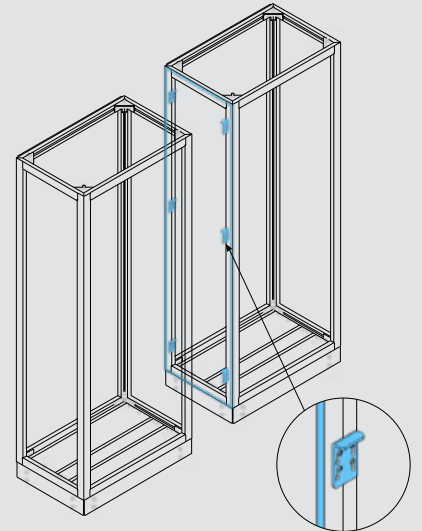
Malzeme : elik sac (kalınlık 4 mm)  
Yüzey : Galvaniz kaplama  
Kapsam : 6 adet PB 03 Pano birleřtirme sacı  
24 adet M5x12 mm YSB kılavuz civata  
6 metre EPDM conta seti (IP40'ta conta seti yoktur)

Kullanılabilecek Seriler



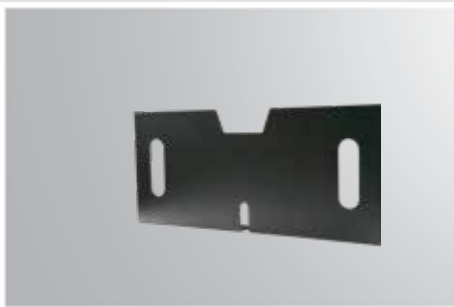
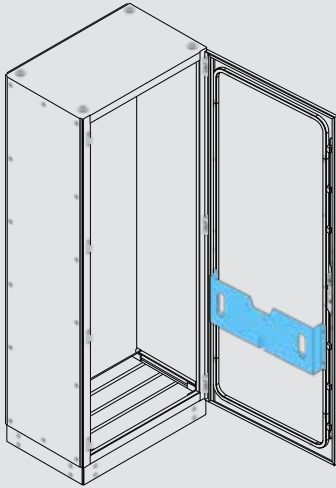
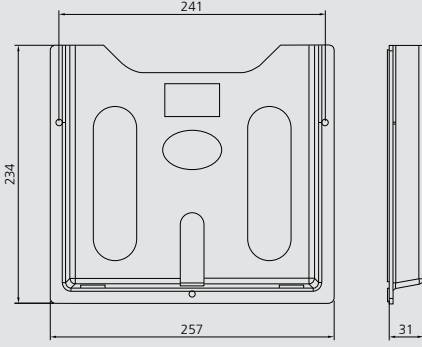
### Pano birleřtirme seti

Koruma sınıfı	Sipariř Kodu
IP40	EG PB 03 IP40
IP55	EG PB 03 IP55



Aksi belirtilmedike ölçüler mm'dir.

## Proje Cepleri



### Plastik Proje Cebi - EG PC

A4 kağıt boyutuna uygun, istenilen yüzeye sabitlemek için üzerinde çift taraflı bant özelliğine sahiptir. İstendiğinde cıvata ile sabitlenebilir.

Malzeme : Plastik  
Yüzey : Siyah renk  
Kapsam : 1 adet Plastik proje cebi

Kullanılabilecek Seriler



#### Plastik proje cebi

Sipariş Kodu	EG PC
--------------	-------

### Metal Sac Proje Cebi - EG SC

Proje dosyası ve klasörleri için kullanılır.

- Kapı içerisindeki kare profillere istenen yükseklikte montaj yapılabilir.
- 75 mm kalınlığında klasörler için uygundur.

Malzeme : Galvanizli çelik sac  
Yüzey : Ral 9005 (Siyah renk)  
Kapsam : 1 adet sac proje cebi  
4 adet M5x8 mm YSB kılavuz cıvata  
Çift Taraflı Yapışkanlı Bant

Kullanılabilecek Seriler



#### Metal sac proje cebi - ES, ED, EL, XS

Pano anma genişliği	Sipariş Kodu
400	EG SC 04
500	EG SC 05
600	EG SC 06
700	EG SC 07
800	EG SC 08

#### Metal sac proje cebi - HS, HF

Pano anma genişliği	Sipariş Kodu
500	EG SC 04
600	EG SC 05
700	EG SC 06
800	EG SC 07

# Kapı Dayama



## Kapı Dayama Takımı - HF KS

Dikili tip Monoblok harici tip ürünlerde ön kapının açıldığında sabit kalması için tasarlanmıştır.

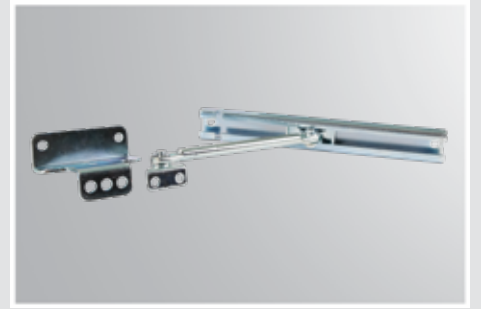
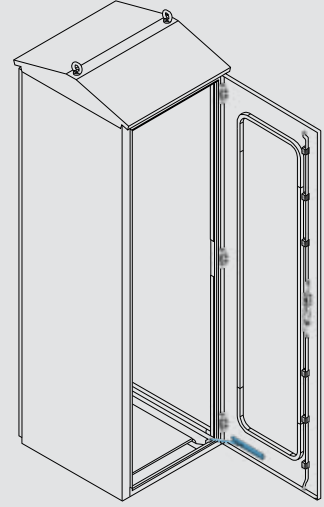
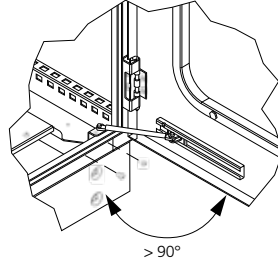
Malzeme : Galvanizli çelik sac  
Yüzey : Galvaniz  
Kapsam : 1 adet Kapı dayama  
1 adet Bağlantı poşeti

Kullanılabilecek Seriler

HF

### Kapı dayama takımı

Sipariş Kodu HF KS



## Kapı Dayama Takımı - EG DT

Kapının açık kalmasının istendiği durumlar için tasarlanmıştır.

Malzeme : Çelik sac  
Yüzey : Galvaniz kaplama  
Kapsam : 1 adet Kapı sürgü parçası  
1 adet İskelet tespit parçası  
1 adet Sürgü kolu  
1 adet Bağlantı poşeti

Kullanılabilecek Seriler

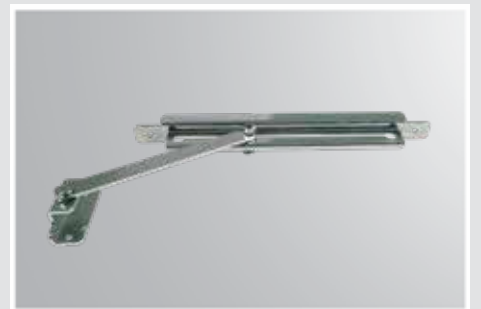
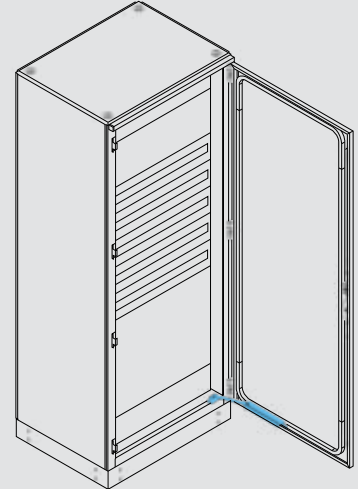
ES

ED

EL

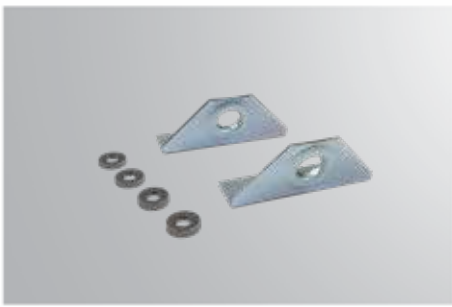
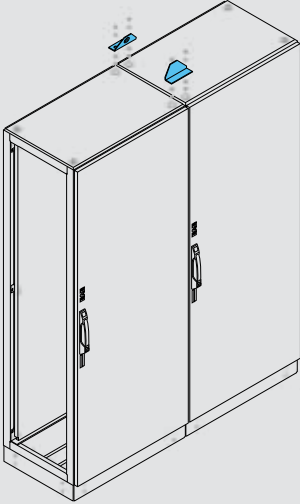
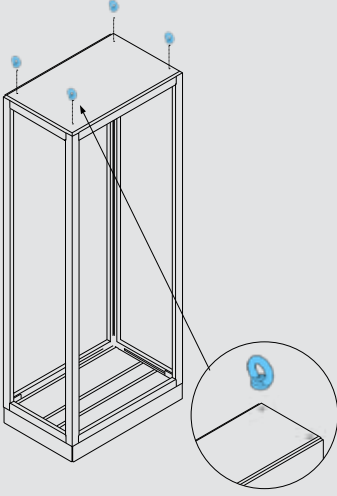
### Kapı dayama takımı

Sipariş Kodu EG DT



Aksi belirtilmedikçe ölçüler mm'dir.

## Taşıma Aksesuarları



### Askı Taşıma Takımı - EG AT 01

Panoların vinç ile taşınması için kullanılmaktadır.

Malzeme : DIN582 - C15E  
Yüzey : Galvaniz kaplama  
Kapsam : 4 adet M12 taşıma halkası

Kullanılabilecek Seriler **ES** **ED**

#### Askı taşıma takımı

Sipariş Kodu EG AT 01



Taşıma ve yükleme talimatında belirtilen kurallara uygun hareket ediniz.

### İkili Askı Taşıma Takımı - EG AT 02

Birleştirilmiş panoların vinç ile güvenli taşınması için kullanılır.

- Mukavim yapıya sahip

Malzeme : Çelik sac  
Yüzey : Galvaniz kaplama  
Kapsam : 2 adet İkili askı taşıma sacı  
4 adet Yükseltme takozu

Kullanılabilecek Seriler **ES** **ED**

#### İkili askı taşıma takımı

Sipariş Kodu EG AT 02



Taşıma ve yükleme talimatında belirtilen kurallara uygun hareket ediniz.

## Havalandırma Modülü Askı Taşıma Takımı - EG HMT 01

Havalandırma modülü bulunan panoların vinç ile taşınması için kullanılmaktadır.


Yüzey : Galvaniz kaplama  
Kapsam : 4 adet M12 Taşıma halkası  
4 adet Taşıma mili  
4 adet Alüminyum pul

Kullanılabilecek  
Seriler



### Havalandırma Modülü Askı Taşıma Takımı

	Sipariş Kodu
Tekli pano için	EG HMT 01

 Taşıma ve yükleme talimatında belirtilen kurallara uygun hareket ediniz.

## Havalandırma Modülü Askı Taşıma Takımı - EG HMT 02

Havalandırma modülü bulunan birleştirilmiş panoların vinç ile taşınması için kullanılmaktadır.


Yüzey : Galvaniz kaplama  
Kapsam : 2 adet İkili taşıma çelik sacı  
4 adet Taşıma mili  
4 adet Alüminyum pul

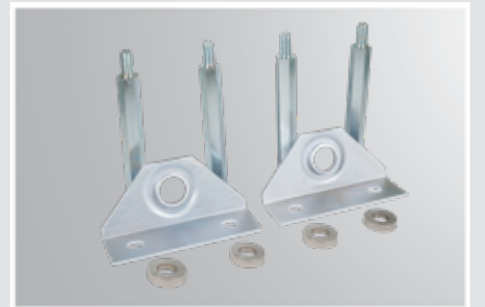
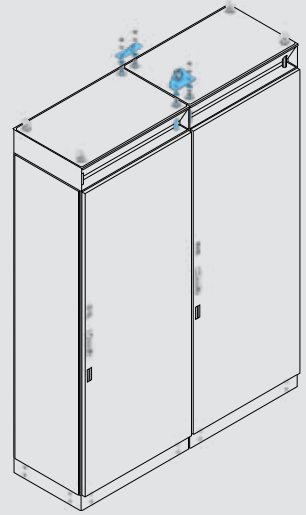
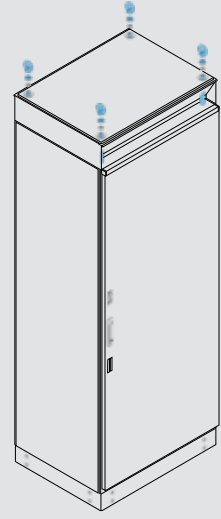
Kullanılabilecek  
Seriler



### Havalandırma Modülü Askı Taşıma Takımı

	Sipariş Kodu
Yan yana birleştirilmiş pano için	EG HMT 02

 Taşıma ve yükleme talimatında belirtilen kurallara uygun hareket ediniz.



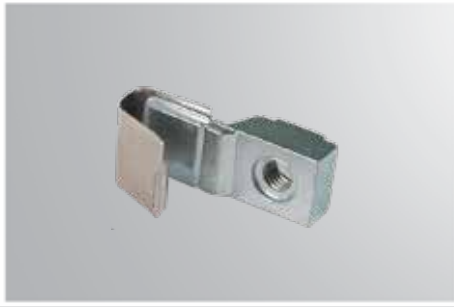
## Diğer Aksesuarlar

### Yaylı Zamak Somun - EG CY

Genel kullanıma uygun olarak tasarlanmıştır.

Malzeme : Zamak 5  
Kapsam : 10 adet Yaylı zamak somun

Kullanılabilecek Seriler



#### Yaylı zamak somun

Ölçü	Sipariş Kodu
M6	EG CY M6
M8	EG CY M8

### Zamak Somun - EG CZ

Genel kullanıma uygun olarak tasarlanmıştır.

Malzeme : Zamak 5  
Kapsam : 10 adet zamak somun

Kullanılabilecek Seriler



Aksi belirtilmedikçe ölçüler mm'dir.

#### Zamak somun

Ölçü	Sipariş Kodu
M6	EG CZ M6
M8	EG CZ M8

## M5x8 Kılavuz Cıvata - EG CK 5

Özel spirallik dış yapısında. Sac yüzey için kendinden dış çekme özelliğine sahip.

Malzeme : Cıvata çeliği  
Yüzey : Galvaniz kaplama  
Kapsam : 100 adet M5x8 Kılavuz cıvata

Kullanılabilecek Seriler



### M5x8 kılavuz cıvata

Sipariş Kodu	EG CK 5
--------------	---------



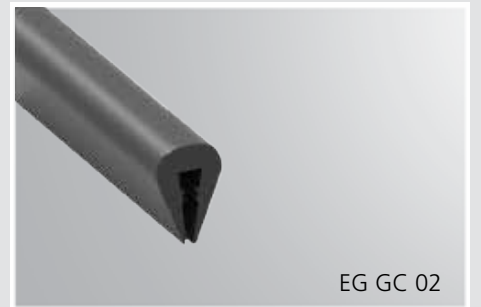
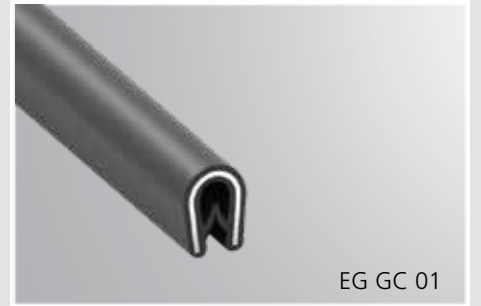
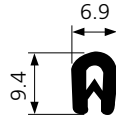
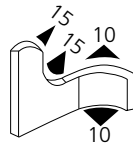
## Geçme Conta - EG GC

Keskin yüzeylerin zarar vermesini engellemek için tasarlanmıştır.

- İstenilen ölçüde kesilerek kullanılabilir
- Montaj kolaylığı sağlayan tırnaklı yapıya sahip

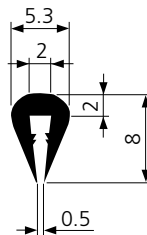
Malzeme : PVC  
Yüzey : Siyah renk  
Kapsam : Aşağıdaki tabloda belirtilmiştir.

Kullanılabilecek Seriler



### Geçme conta

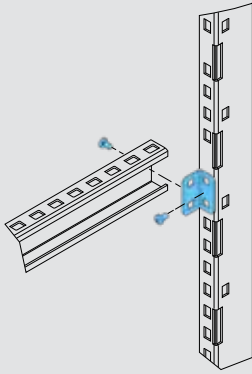
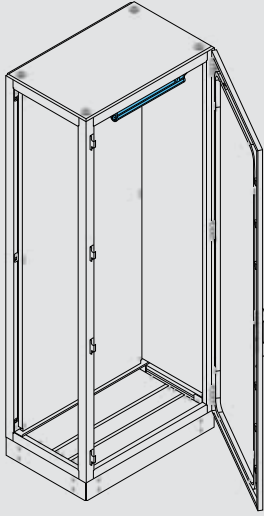
Kapsam	Kullanılabilecek Sac Kalınlığı	Tel Takviyesi	Sipariş Kodu
3 metre	1.0 - 2.0 mm	Var	EG GC 01
4 metre	0.8 - 1.5 mm	Yok	EG GC 02



Aksi belirtilmedikçe ölçüler mm'dir.



## Diğer Aksesuarlar



Aksi belirtilmedikçe ölçüler mm'dir.

## Pano İçi Aydınlatma Armatürü - EG KL

Pano içerisini aydınlatmak için tasarlanmıştır.

- İlave anahtar gerektirmeyen manyetik sensöre sahip
- Manyetik sensör kontaklarına seri bağlı manuel açma/kapama anahtarı
- Işık rengi - doğal beyaz
- LED - lenssiz, 120° ışık açısı

Malzeme : Polikarbonat  
Kapsam : 1 adet Pano içi aydınlatma armatürü  
1 adet Neodyum mıknatıs  
2 adet M5x12 mm kılavuz civata

Kullanılabilecek Seriler



### Pano içi aydınlatma armatürü

Sipariş Kodu		
EG KL	220V AC	25 cm
EG KL	220V AC	50 cm
EG KL	24V DC	25 cm
EG KL	24V DC	50 cm

## EG MB Tespit Takımı - EG MBT

EG MB Profillerin keserek kullanılması durumunda montaj yapılabilmesi amacıyla tasarlanmıştır.

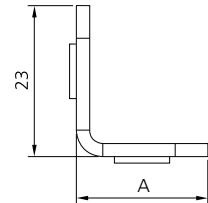
Malzeme : Çelik sac  
Yüzey : Galvaniz kaplama  
Kapsam : Tespit adetleri aşağıdaki tabloda verilmiştir

Kullanılabilecek Seriler



### EG MBT tespit takımı

A Ölçüsü	Tespit Adedi	Sipariş Kodu
20 mm	2	EG MBT 00
25 mm	10	EG MBT 05
30 mm	10	EG MBT 10
35 mm	10	EG MBT 15
40 mm	10	EG MBT 20

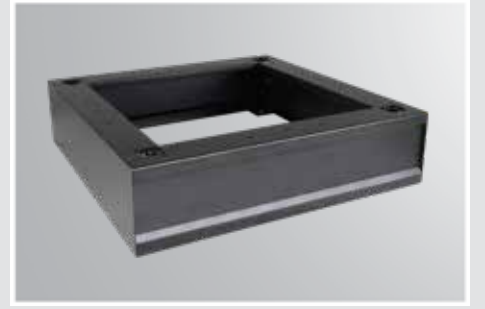
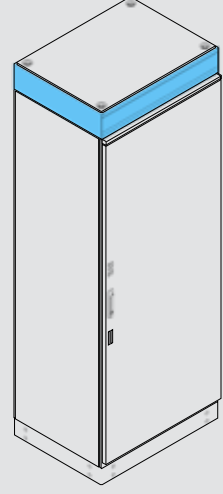


## Busbar Yükseltme Modülü - EG BY

Busbar pano modülü kullanılan panolarda maliyet avantajı ve yer tasarrufu sağlamak amacıyla tasarlanmıştır.


Malzeme : Galvanizli çelik sac  
 Yüzey : Ral 9005 (Siyah renk)  
 Kapsam : 1 adet Busbar yükseltme modülü  
 1 adet Bağlantı poşeti

Kullanılabilecek Seriler

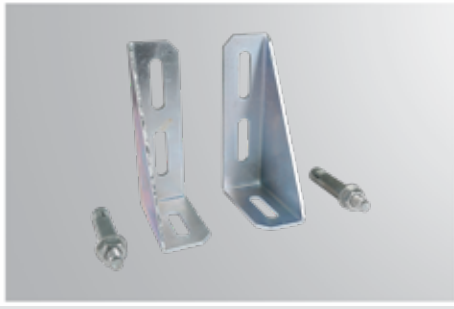
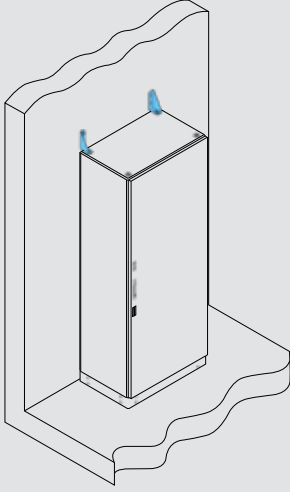


### Busbar Yükseltme Modülü

Pano Anma Geniřliđi	Pano Anma Derinliđi	Sipariř Kodları	Pano Anma Geniřliđi	Pano Anma Derinliđi	Sipariř Kodları
300	600	EG BY 0306	800	400	EG BY 0804
	800	EG BY 0308		500	EG BY 0805
	1000	EG BY 0310		600	EG BY 0806
400	400	EG BY 0404	1000	800	EG BY 0808
	500	EG BY 0405		1000	EG BY 0810
	600	EG BY 0406		400	EG BY 1004
	800	EG BY 0408		500	EG BY 1005
	1000	EG BY 0410		600	EG BY 1006
500	400	EG BY 0504	1200	800	EG BY 1008
	500	EG BY 0505		1000	EG BY 1010
	600	EG BY 0506		400	EG BY 1204
	800	EG BY 0508		500	EG BY 1205
	1000	EG BY 0510		600	EG BY 1206
	400	EG BY 0604		800	EG BY 1208
600	500	EG BY 0605	1000	1000	EG BY 1210
	600	EG BY 0606			
	800	EG BY 0608			
700	1000	EG BY 0610			
	400	EG BY 0704			
	500	EG BY 0705			
	600	EG BY 0706			
	800	EG BY 0708			
	1000	EG BY 0710			

 Vinç ile taşıma halkalarından taşınmak istendiđinde EG HMT Askı taşıma takımı kullanılmalıdır.

## Diğer Aksesuarlar



### Dikey Sabitleme Takımı - ES DS

Panonun üst kısmından duvara sabitlenmesi için tasarlanmıştır.

Malzeme : Çelik sac  
Yüzey : Galvaniz kaplama  
Kapsam : 1 adet Sabitleme tespiti sol  
1 adet Sabitleme tespiti sağ  
2 adet M12 Çelik dubel

Kullanılabilecek Seriler

ES ED EL

#### Dikey sabitleme takımı

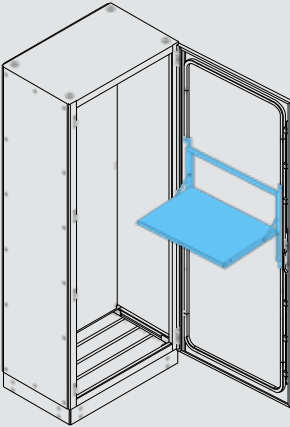
Sipariş Kodu ES DS



### Dizüstü Bilgisayar Sehpası - EG DB

Servis ve bakım esnasında dizüstü bilgisayar kullanımı için tasarlanmıştır.

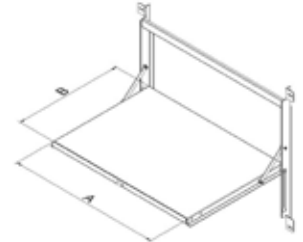
- Açılır kapanır yapısı sayesinde pano içerisinde yer kaplamaz.
- Kapı içerisindeki kare profillere montaj yapılır.



Malzeme : Galvanizli çelik sac  
Yüzey : Ral 9005 (Siyah renk)  
Kapsam : 1 adet Dizüstü bilgisayar sehпасı  
1 adet Bağlantı poşeti

Kullanılabilecek Seriler

ES ED EL



#### Dizüstü bilgisayar sehпасı

Pano anma genişliği	Sipariş Kodu	A Ölçüsü	B Ölçüsü
500	EG DB 05	288	380
600	EG DB 06	388	380
700	EG DB 07	488	270
800	EG DB 08	588	420

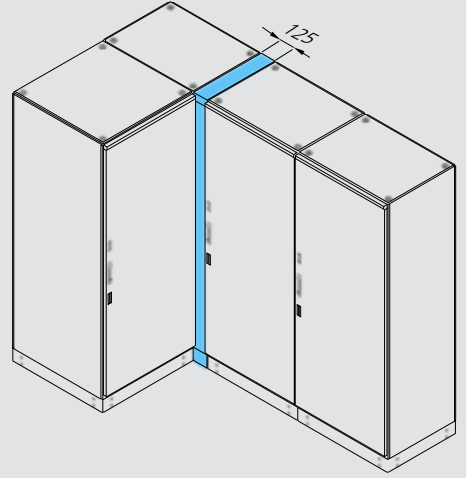
Aksi belirtilmedikçe ölçüler mm'dir.

## Köşe Modülü - EG KM

Montaj yerine uygun olarak köşe bağlantısı oluşturmak amacıyla tasarlanmıştır.

Malzeme	: Galvanizli çelik sac
Yüzey	: Ral 7035 (Gri renk) Ral 9005 (Siyah renk)
Kapsam	: 1 adet Köşe modülü kaynaklı çerçeve 1 adet Köşe modülü baza profil 1 adet Bağlantı poşeti

Kullanılabilecek Seriler



### Köşe Modülü

Pano Anma Yüksekliği	Pano Anma Derinliği	Sipariş Kodu	Pano Anma Yüksekliği	Pano Anma Derinliği	Sipariş Kodu
2000	400	EG KM 2004	2200	400	EG KM 2204
2000	500	EG KM 2005	2200	500	EG KM 2205
2000	600	EG KM 2006	2200	600	EG KM 2206
2000	700	EG KM 2007	2200	700	EG KM 2207
2000	800	EG KM 2008	2200	800	EG KM 2208



## Ekran Modülü - EG MR

Monitör ve klavye montaj ve kullanımı için tasarlanmıştır.

- 19 inch monitör kullanımına uygun
- Monitör kısmı için koruyucu cam özelliğine sahip
- Klavye gizlemek için katlanabilir özellikte
- 800 mm kapı genişliğine uygun

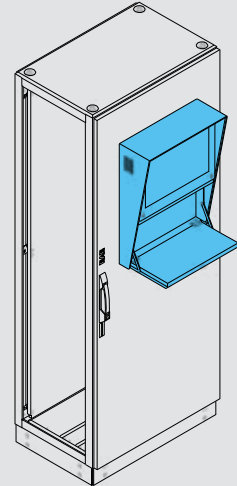
Malzeme	: Galvanizli çelik sac
Yüzey	: Ral 7035 (Gri renk)
Kapsam	: Ekran modülü 1 adet Bağlantı poşeti 6 metre EPDM conta

Kullanılabilecek Seriler



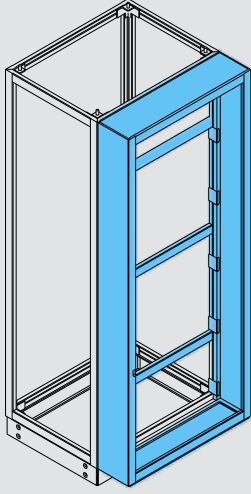
### Ekran modülü

Sipariş Kodu	EG MR
--------------	-------



Aksi belirtilmedikçe ölçüler mm'dir.

## Diğer Aksesuarlar



### Kablo Modülü - EG CM

Kablo yoğunluğu olan gözlerde kabloların panoya giriş ve çıkışını kolaylaştırmak için tasarlanmıştır. Bu ürün sayesinde tüm kabinlerin derinliği artırılmadan, sadece ilgili kabinlerin derinliğinin artması sağlanmıştır.

Malzeme	: Galvanizli çelik sac
Yüzey	: Ral 7035 (Gri renk)
Kapsam	: 1 adet Kablo modülü kaynaklı çerçeve 1 adet Bağlantı poşeti

Kullanılabilecek Seriler



#### Kablo Modülü

Pano Anma Yüksekliği	Pano Anma Derinliği	Sipariş Kodu	Pano Anma Yüksekliği	Pano Anma Derinliği	Sipariş Kodu
2000	400	EG CM 2004	2200	400	EG CM 2204
2000	500	EG CM 2005	2200	500	EG CM 2205
2000	600	EG CM 2006	2200	600	EG CM 2206
2000	700	EG CM 2007	2200	700	EG CM 2207
2000	800	EG CM 2008	2200	800	EG CM 2208
2000	1000	EG CM 2010	2200	1000	EG CM 2210
2000	1200	EG CM 2012	2200	1200	EG CM 2212
2000	1400	EG CM 2014	2200	1400	EG CM 2214



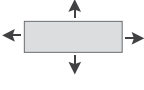
## TEKNİK BİLGİLER

# Fan ile soğutma hesabı - Kayıp güç bilançosu


Bir panonun ısıl yönden analiz edilebilmesi amacıyla öncelikle pano içi kayıp güç değerleri ( $P_{kayıp}$ ) hesaplanmalıdır. Tüm cihazlar, aksesuarlar, kablolar kısacası ısı kaynağı olabilecek tüm malzemelerin ısı kayıp değerleri toplanıp, eşzamanlılık faktöründe değerlendirilerek bu hesap gerçekleştirilmelidir.

Daha sonra pano içinde (müsaade edilen) hedeflenen sıcaklık ( $T_{iç\ hedef}$ ) ile pano dış ortam sıcaklığı ( $T_{dış\ ortam}$ ) ve pano boyutları esas alınarak aşağıdaki tablolarda örnekleri verildiği gibi panonun dışarı atabileceği kayıp güç ( $P_{pano}$ ) belirlenir.

**Tablo-1: Tüm yüzeyleri açık olarak yerleştirilmiş pano tarafından  $T_{dış\ ortam} = 25^\circ$  için dışarı yayılabilen güç ( $P_{pano}$ )**

Dış yüzeyler açık yerleşim	Hedef sıcaklık	40°C	45°C	50°C	55°C	60°C	65°C
	$T_{iç\ hedef} - T_{dış\ ortam} = \text{sıcaklık farkı}$		15K	20K	25K	30K	35K
	E-Kabin 20 06 05	157 W	225 W	297 W	372 W	451 W	532 W
	E-Kabin 20 08 05	185 W	264 W	349 W	438 W	531 W	626 W
	E-Kabin 20 66 05	247 W	354 W	467 W	585 W	710 W	837 W

**Tablo-2: Arka yüzeyi duvara dayalı olarak yerleştirilmiş pano tarafından  $T_{dış\ ortam} = 25^\circ$  için dışarı yayılabilen güç ( $P_{pano}$ )**

Duvara dayalı yerleşim	Hedef sıcaklık	40°C	45°C	50°C	55°C	60°C	65°C
	$T_{iç\ hedef} - T_{dış\ ortam} = \text{sıcaklık farkı}$		15 K	20 K	25 K	30 K	35 K
	E-Kabin 20 06 05	148 W	212 W	279 W	350 W	424 W	501 W
	E-Kabin MD 20 08 05	173 W	247 W	326 W	409 W	495 W	585 W
	E-Kabin MD 20 66 05	262 W	375 W	493 W	619 W	750 W	886 W

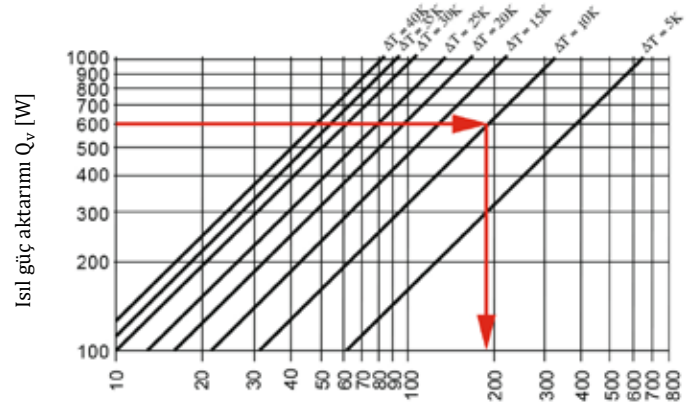
Eğer  $P_{pano} > P_{kayıp}$  ise bu durumda pano ısıl yönden kararlı durumda olup herhangi bir ilave soğutma düzeneğine ihtiyaç duyulmamaktadır.

Eğer  $P_{pano} < P_{kayıp}$  ise bu durumda pano içeride oluşan tüm ısıyı dışarı atamıyor ve içerideki cihazların sıcaklık artışından etkileneceği söz konusudur. Bu durumda uygun bir soğutma düzeneği seçilmelidir.

Soğutma düzeneği olarak fan seçilecek ise bu durumda aşağıda verilen formüle göre debi hesabı yapılmalıdır.

$$V = f(h) \cdot \frac{P_{kayıp} - P_{pano}}{T_{iç\ hedef} - T_{dış\ ortam}} \quad [m^3/h]$$

- $P_{kayıp}$  : Pano içerisinde oluşan toplam güç kaybı [W]
- $P_{pano}$  : Pano tarafından yayılan güç kaybı [W]
- $T_{iç\ hedef}$  : İhtiyaç duyulan pano iç sıcaklığı [°C]
- $T_{dış\ ortam}$  : Pano dış ortam sıcaklığı [°C]
- $V$  : İhtiyaç duyulan fan debisi [ $m^3/h$ ]
- $f(h)$  : Rakıma bağlı katsayı [ $m^3 \cdot K / (W \cdot h)$ ]
- $h$  : Deniz seviyesinden yükseklik [m]
- $f(0-100)$  :  $3.1 \text{ m}^3 \cdot K / (W \cdot h)$
- $f(100-250)$  :  $3.2 \text{ m}^3 \cdot K / (W \cdot h)$
- $f(250-500)$  :  $3.3 \text{ m}^3 \cdot K / (W \cdot h)$
- $f(500-750)$  :  $3.4 \text{ m}^3 \cdot K / (W \cdot h)$
- $f(750-1000)$  :  $3.5 \text{ m}^3 \cdot K / (W \cdot h)$



Hava debisi  $V [m^3/h]$  -  $f(0-100) : 3.1 \text{ m}^3 \cdot K / (W \cdot h)$  için

Burada hesaplanan debi fan, pano, filtre vs. kayıplarından sonra kalan net hava debisidir.

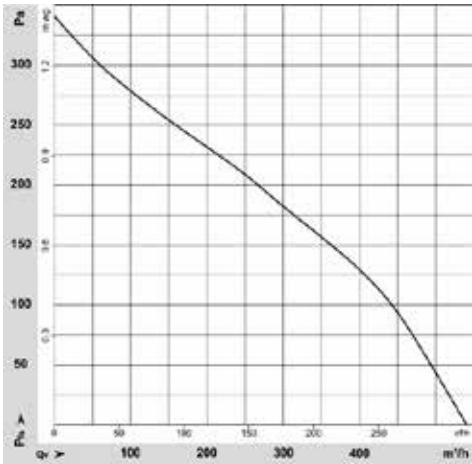


Seçilecek olan soğutma düzeninde istenilen debi seviyesini elde etmek ve hava yolu üzerindeki dirençleri azaltmak için dikkat edilmesi gereken noktalar vardır.

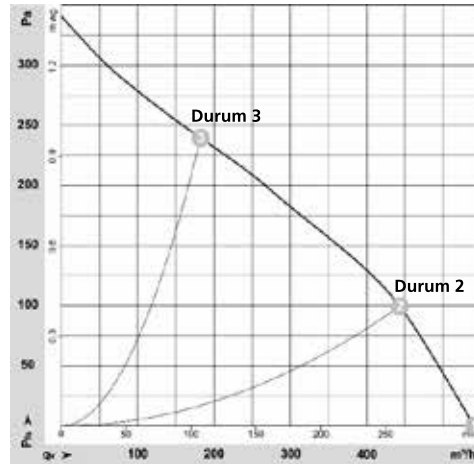
- Bunlardan ilki kullanılacak olan filtrelerin seçimidir. Filtrelerin zaman içerisinde dolması fan performansının azalmasına sebebiyet vermektedir.
- Ayrıca hava giriş/çıkış açıklığının büyüklüğü önem taşımaktadır.
- Diğer önemli nokta pano içerisine yerleştirilen ekipmanların sıklığıdır. Yoğun ekipman yerleşimi de hava akışını engellediğinden fan performansını düşürmektedir. Bu nedenle tasarım aşamasında hava akışını maksimum düzeyde sağlayacak fan yerleşimine dikkat edilmelidir. Cihazların oluşturduğu direnç değerinin hesaplanması oldukça zordur. Bu nedenle tahmini olarak bir değer öngörülmelidir.

Aşağıda Grafik-1'de yaklaşık 540 m<sup>3</sup>/h anma debisine sahip örnek bir fana ait performans grafiği verilmiştir.

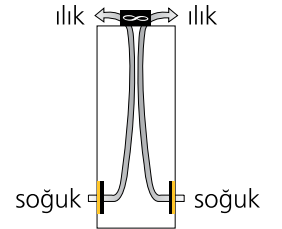
Grafik-2'de ise yine örnek olarak filtre kullanımı ve cihaz yerleşimlerine göre fan performansında meydana gelen değişimleri göstermektedir.



Grafik 1



Grafik 2



Yukarıdaki örnekteki değerlerden de anlaşılacağı üzere panoda kullanılmak üzere seçilecek fanların sadece katalog değeri üzerinden hesaplama yapmak uygun değildir. Katalog değerinden seçilecek olan fanın tüm bu dirençler göz önüne alınarak akış debisinin örneğin %30 değeri hesaplara katılmalıdır. Bu durumda katalog değeri 540 m<sup>3</sup>/h olan bir fan için akış debisi tüm bu dirençler öngörülerek 180 m<sup>3</sup>/h olarak hesaba katılmalıdır.

Durum	Açıklama	Qv - Fan Akış Debisi (m <sup>3</sup> /h)
1	Sadece fan çalışıyor. Herhangi bir engel, direnç söz konusu değil.	540
2	Pano içerisine cihazlar yerleştirildikten sonraki durum	445
3	Filtreler takıldıktan sonraki durum	180





# E-Kabin ürünleri soğutma gücü değerleri



Y (mm)	G (mm)	D (mm)	Maksimum Güç Dağırtımı (W)						Maksimum Güç Dağırtımı (W)						Maksimum Güç Dağırtımı (W)						Maksimum Güç Dağırtımı (W)						Maksimum Güç Dağırtımı (W)						Maksimum Güç Dağırtımı (W)								
			15 K	20 K	25 K	30 K	35 K	40 K	15 K	20 K	25 K	30 K	35 K	40 K	15 K	20 K	25 K	30 K	35 K	40 K	15 K	20 K	25 K	30 K	35 K	40 K	15 K	20 K	25 K	30 K	35 K	40 K	15 K	20 K	25 K	30 K	35 K	40 K	15 K	20 K	25 K
1800	300	400	73	105	138	173	210	248	63	91	120	150	182	215	60	86	114	142	172	204	54	77	102	128	155	183	51	73	96	120	146	172	46	66	87	110	133	157			
1800	300	500	92	132	174	219	265	313	85	121	160	201	243	287	78	112	148	185	224	265	68	97	129	161	195	231	63	90	118	148	180	212	56	80	106	133	161	191			
1800	300	600	106	151	199	250	303	357	104	149	197	247	299	354	93	133	176	221	268	316	87	124	164	206	250	295	74	106	140	176	213	252	68	98	129	162	196	231			
1800	300	700	124	177	234	293	355	419	120	171	226	283	343	405	107	153	202	253	307	362	103	147	195	244	296	349	88	126	166	208	252	298	81	116	153	192	232	274			
1800	300	800	143	205	271	340	411	486	137	196	259	324	393	464	120	172	227	285	346	408	114	163	216	270	328	387	100	143	189	237	287	339	95	136	179	225	272	322			
1800	300	900	157	225	297	373	452	533	153	219	289	363	440	519	135	193	255	320	387	457	131	187	247	310	375	443	112	160	211	265	321	379	108	154	203	255	309	365			
1800	300	1000	165	236	312	391	474	560	165	236	311	390	473	558	151	216	285	358	434	512	146	209	276	346	419	495	118	169	223	280	339	400	114	166	217	273	332	390			
1800	400	400	94	135	178	223	270	319	83	119	158	198	239	283	82	118	155	195	236	278	70	100	132	166	201	238	69	99	130	164	198	234	61	87	114	144	174	205			
1800	400	500	107	153	202	254	308	363	106	151	199	250	303	357	100	143	189	237	287	339	90	128	167	212	257	303	85	122	161	202	245	289	73	104	138	173	209	247			
1800	400	600	129	184	243	304	369	435	120	172	227	285	345	407	111	159	210	263	319	377	108	154	203	255	309	364	98	141	186	233	283	334	90	129	171	214	259	306			
1800	400	700	149	213	281	352	427	504	139	199	263	330	400	472	129	185	244	306	371	438	119	170	225	282	342	404	112	160	211	265	321	379	104	149	196	246	298	352			
1800	400	800	164	234	309	387	469	554	158	226	298	374	453	535	145	208	274	344	416	492	138	197	260	327	396	467	120	171	226	283	343	405	115	162	213	263	323	390			
1800	400	900	171	245	324	406	492	581	171	244	322	404	489	578	160	229	302	379	459	542	156	223	294	368	446	527	135	194	255	320	388	458	128	183	241	302	366	433			
1800	400	1000	185	264	349	438	530	626	182	260	343	431	522	616	171	244	322	404	490	578	168	241	318	398	483	570	148	212	280	351	425	502	143	205	270	339	410	485			
1800	500	400	107	153	202	254	308	363	102	145	192	241	292	344	104	149	196	246	298	352	90	128	167	212	257	303	91	131	173	217	262	310	77	110	146	183	221	261			
1800	500	500	131	187	247	309	375	443	118	168	222	279	337	398	116	165	218	274	332	392	109	157	207	259	314	371	108	154	203	255	309	365	95	136	179	224	272	321			
1800	500	600	152	217	287	360	436	514	139	199	263	330	399	471	134	192	254	318	386	455	121	173	229	287	348	411	117	167	220	276	335	395	111	158	209	262	318	375			
1800	500	700	165	237	312	392	475	560	160	229	302	379	459	542	154	220	290	364	441	521	142	202	267	335	406	480	133	190	251	314	381	450	125	178	235	295	358	422			
1800	500	800	176	252	333	418	506	597	174	249	328	412	499	589	165	236	311	391	473	559	160	229	302	379	460	543	147	210	277	348	421	497	137	196	259	325	394	465			
1800	500	900	191	273	360	452	547	646	186	266	351	440	533	629	175	250	330	415	503	593	174	248	328	411	498	588	163	233	308	386	462	537	153	219	289	363	439	519			
1800	500	1000	207	296	390	490	593	700	201	287	379	476	576	680	187	267	353	442	536	633	185	264	348	437	529	625	173	247	326	410	496	586	170	242	320	401	486	574			
1800	600	400	129	184	243	304	369	435	113	162	213	268	324	383	118	169	223	280	339	401	108	154	203	255	309	364	110	158	209	262	317	374	96	138	182	228	276	326			
1800	600	500	152	217	287	360	436	514	136	195	257	322	390	461	138	197	260	326	394	466	121	173	229	287	348	411	123	176	232	292	353	417	115	164	217	272	330	389			
1800	600	600	166	238	314	393	476	563	159	228	301	378	457	540	158	226	298	374	453	534	143	205	270	339	410	484	140	200	263	320	380	440	127	181	239	300	364	430			
1800	600	700	179	256	338	424	513	606	173	247	326	409	496	586	174	249	329	413	500	590	164	234	309	387	469	554	164	234	309	387	469	554	148	211	279	350	424	500			
1800	600	800	195	279	369	463	560	660	186	266	351	441	534	630	183	262	345	433	525	619	181	258	340	427	517	610	179	257	339	425	515	608	166	237	313	393	476	562			
1800	600	900	213	305	403	505	612	723	203	290	383	480	581	687	197	282	372	466	565	667	190	272	359	450	545	644	185	264	348	437	530	625	179	258	340	427	510	605			
1800	600	1000	232	331	437	549	665	785	220	314	415	520	630	744	212	304	401	503	610	720	205	293	386	484	587	693	195	279	368	461	559	660	184	263	347	435	527	622			
1800	700	400	244	349	461	579	701	828	242	346	456	572	693	819	229	327	432	541	656	774	219	313	413	519	628	742	207	297	391	491	595	702	205	293	387	485	588	694			
1800	700	500	264	374	493	618	748	884	258	368	488	613	744	879	245	354	473	598	727	859	236	346	465	590	718	846	219	319	438	564	696	829	222	321	444	576	707	836			
1800	700	600	284	404	533	668	806	946	276	396	525	659	796	936	263	382	511	645	780	914	246	366	495	629	764	898	232	352	481	611	743	875	242	361	493	625	757	886			
1800	700	700	307	437	576	718	863	1011	294	424	563	701	840	979	281	410	549	687	826	964	263	392	531	669	807	945	251	380	509	647	786	918	247	376	508	640	772	901			
1800	700	800	332	472	621	771	922	1074	312	451	599	747	896	1044	300	439	587	735	884	1031	271	409	557	705	853	1001	263	401	549	697	845	987	251	389	537	685	833	980			
1800	700	900	361	511	669	828	988	1149	330	469	617	765	913	1060	318	457	605	753	901	1048	280	418	566	714	862	1010	266	404	552	700	848	996	253	391	539	687	835	982			
1800	700	1000	396	556	723	890	1057	1224	349	488	636	783	930	1076	336	475	623	770	917	1063	290	428	576	724	872	1020	269	407	555	703	851	999	255	393	541	689	837	984			
1800	800	400	174	253	338	429	524	622	183	262	346	434	526	621	184	263	347	435	527	622	176	250	330	415	505	600	179	256	338	425	514	607	168	240	317	398	482	569			
1800	800	500	213	305	403	505	612	723	200	286	378	474	574	678	201	287	379	475	575	679	190	272	359	450	545	644	192	274	362	450	545										



Y (mm)	G (mm)	D (mm)	Maksimum Güç Dağıtımı (W)						Maksimum Güç Dağıtımı (W)						Maksimum Güç Dağıtımı (W)						Maksimum Güç Dağıtımı (W)						Maksimum Güç Dağıtımı (W)						Maksimum Güç Dağıtımı (W)					
			15 K	20 K	25 K	30 K	35 K	40 K	15 K	20 K	25 K	30 K	35 K	40 K	15 K	20 K	25 K	30 K	35 K	40 K	15 K	20 K	25 K	30 K	35 K	40 K	15 K	20 K	25 K	30 K	35 K	40 K	15 K	20 K	25 K	30 K	35 K	40 K
2000	800	900	256	366	483	606	734	866	248	354	467	586	710	839	243	348	460	577	698	825	234	335	442	554	671	792	224	321	423	531	643	760	217	310	409	514	622	735
2000	800	1000	272	389	514	644	781	922	265	379	500	627	760	897	257	367	484	607	736	869	251	359	474	595	721	851	243	347	458	574	696	821	231	331	437	548	664	784
2000	1000	400	196	280	370	464	562	663	178	254	335	421	510	602	188	269	355	446	540	638	174	249	328	412	499	589	182	260	343	431	522	616	172	247	325	408	494	584
2000	1000	500	220	315	416	522	632	746	200	285	377	472	572	676	209	299	395	495	600	708	191	274	361	453	549	648	200	285	377	472	572	676	187	268	354	444	538	635
2000	1000	600	237	339	448	562	681	804	223	319	421	528	640	755	229	328	433	543	658	776	210	300	396	497	602	711	217	310	410	514	622	735	204	292	385	483	585	691
2000	1000	700	254	364	480	602	729	861	243	347	458	575	696	822	245	351	463	581	704	831	232	331	438	549	665	785	235	337	444	557	675	797	221	316	417	523	633	747
2000	1000	800	272	389	514	644	781	922	259	371	490	614	744	879	262	372	492	617	747	882	251	359	474	595	721	851	252	360	476	598	725	854	237	339	448	562	681	804
2000	1000	900	291	416	549	688	834	985	276	395	522	655	793	936	277	397	524	657	796	939	264	378	499	626	758	895	265	379	500	627	759	896	255	364	481	603	730	862
2000	1000	1000	312	446	589	739	895	1057	295	422	557	699	847	1000	292	418	552	692	839	990	278	398	525	659	798	942	273	390	515	646	782	924	269	385	508	637	771	911
2000	1200	400	225	321	424	532	644	761	203	290	383	480	581	687	220	315	416	521	632	746	196	281	371	465	563	665	214	306	404	507	614	724	194	278	367	460	557	658
2000	1200	500	245	351	463	581	704	831	231	330	436	547	663	782	239	341	450	565	684	808	220	314	414	520	630	744	234	335	442	555	672	793	215	308	406	510	618	729
2000	1200	600	265	379	500	627	760	897	248	355	469	588	713	842	258	368	486	610	739	872	245	350	462	580	702	829	248	355	469	588	713	842	235	336	444	557	675	796
2000	1200	700	285	407	538	674	817	965	269	384	507	637	771	910	274	392	518	649	787	929	260	372	491	616	746	881	265	379	500	627	759	897	256	366	483	605	733	866
2000	1200	800	308	441	582	730	884	1044	288	411	543	681	825	974	294	420	554	695	842	994	275	394	520	652	790	933	279	398	526	660	799	944	270	387	510	640	775	915
2000	1200	900	331	474	625	784	950	1122	307	439	580	727	881	1040	312	446	589	739	895	1057	291	417	550	690	835	986	292	418	552	692	839	990	283	405	534	670	812	959
2000	1200	1000	355	508	670	841	1019	1203	328	469	619	776	940	1110	330	472	623	782	947	1118	307	439	580	727	881	1040	309	439	581	729	883	1044	296	423	558	700	848	1001
2200	300	400	86	122	162	203	246	290	77	110	146	183	221	261	73	104	137	172	209	247	64	92	121	152	185	218	59	84	111	140	169	200	53	75	99	125	151	178
2200	300	500	104	149	196	246	298	352	96	138	182	228	276	326	92	132	174	218	264	312	84	120	158	198	240	284	76	108	143	179	217	257	66	94	125	156	189	223
2200	300	600	125	179	237	297	360	425	118	168	222	279	338	399	106	152	201	252	305	360	101	144	190	239	289	342	91	130	171	214	260	307	83	119	157	197	239	282
2200	300	700	144	206	272	341	413	487	139	198	262	328	398	470	123	176	233	292	354	417	117	168	221	278	336	397	103	147	194	244	295	349	98	140	185	232	281	332
2200	300	800	153	218	288	362	438	517	152	217	287	360	436	515	140	201	265	332	402	475	135	193	254	319	387	456	115	164	217	272	330	389	111	159	210	263	319	377
2200	300	900	165	236	312	391	473	559	164	234	309	388	470	554	152	218	288	361	437	516	150	214	283	355	430	507	128	183	241	303	367	433	123	176	233	292	354	418
2200	300	1000	180	257	339	425	515	609	178	255	336	422	511	603	160	228	302	378	458	541	160	225	298	373	451	533	142	202	267	335	406	479	137	196	258	324	392	463
2200	400	400	106	152	201	252	305	360	97	138	183	229	278	328	95	136	180	226	274	323	86	123	162	203	246	290	84	121	159	200	242	286	73	104	138	173	209	247
2200	400	500	130	186	245	308	373	440	119	170	224	281	340	402	114	163	215	269	326	385	104	149	197	247	299	353	101	144	191	239	290	342	90	129	171	214	260	306
2200	400	600	148	212	279	351	425	501	142	203	267	336	406	480	132	189	250	313	379	448	122	175	231	289	350	414	112	161	212	266	322	380	108	154	204	255	309	365
2200	400	700	157	224	296	371	450	531	156	223	295	370	448	529	147	210	278	348	422	498	141	202	267	335	405	479	127	182	241	302	366	432	112	168	221	277	336	397
2200	400	800	173	247	326	409	496	585	168	240	317	397	481	568	157	225	297	372	451	533	156	222	294	368	446	527	142	204	269	337	409	483	134	192	253	317	384	454
2200	400	900	189	270	356	447	541	639	183	262	345	433	525	619	170	243	320	402	487	575	167	238	315	395	478	565	154	220	290	364	441	521	149	212	280	352	426	503
2200	400	1000	208	297	392	492	596	704	201	287	379	475	575	679	182	260	343	430	521	615	179	256	338	424	514	607	165	236	312	391	473	559	164	235	310	389	471	556
2200	500	400	130	186	245	308	373	440	115	165	218	273	331	391	117	167	221	275	335	396	104	149	197	247	299	353	104	149	196	246	299	352	115	178	224	271	320	378
2200	500	500	149	213	281	352	426	504	141	201	265	333	403	476	138	198	261	328	397	469	124	177	234	293	355	420	122	174	230	289	350	413	112	160	211	264	320	378
2200	500	600	159	228	301	377	457	539	158	226	298	373	452	534	155	221	292	367	444	524	144	206	272	341	413	487	138	197	260	326	395	467	126	180	237	298	361	426
2200	500	700	176	252	333	417	505	597	169	242	319	400	485	573	167	239	317	397	480	567	159	228	301	377	457	540	152	218	287	361	437	516	142	202	267	335	406	479
2200	500	800	195	280	369	463	561	662	185	265	350	439	531	627	176	251	332	416	504	595	171	245	324	406	492	580	165	236	311	391	473	559	160	229	302	379	459	541
2200	500	900	213	304	401	504	610	720	205	293	387	486	588	695	191	273	360	451	547	646	185	264	348	437	530	625	178	255	334	421	515	605	172	246	324	407	493	582
2200	500	1000	226	323	426	535	648	765	223	319	420	527	639	754	207	296	390	490	593	701	199	285	376	472	572	675	183	261	345	433	524	619	176	252	335	418	501	595
220																																						



# Paslanmaz Çelik Elektrik Mahfazaları

Korozyon dayanımının önem taşıdığı çeşitli endüstriyel uygulamalarda elektrik mahfazalarının paslanmaz çelik malzemeden imal edilmesi genel olarak tercih edilmektedir. Ancak paslanmaz çelik malzemelerin de seçiminde ve kullanımında dikkat edilmesi gereken kurallar vardır.

## Paslanmaz Çelik Mahfazalar

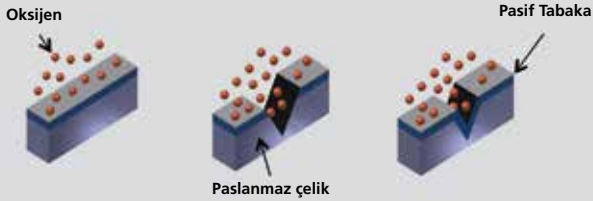
Paslanmaz çelik çeşitli endüstriyel uygulamalarda elektrik ekipman mahfazası olarak güvenilirliği kanıtlanmış bir malzemedir. Paslanmaz çeliğin korozyon dayanımında uygulamanın ortam/çevre şartları, seçilen çeliğin türü ve yüzey işlemleri belirleyici öneme sahiptir.

Bir projede kullanmak üzere paslanmaz çelik mahfazaların özellikleri belirlenirken burada bahsedilen faktörlerin dikkatlice ele alınması sayesinde kullanılan ekipman için gerekli olan korozyon koruma seviyesinin sağlanması ve uygulamanın genel olarak başarılı olması mümkün olacaktır.



Soğuk iklimli bölgelerde kloridler buz çözücü kimyasallar olarak kullanılabilir ve yine 304 kalite paslanmaz çelik yüzeylerinde noktasal korozyona sebebiyet verebilmektedirler.

### Paslanmaz çeliğin kendini onarma özelliği



Paslanmaz çeliğin metalik parlak yüzeyi, uygun ortam sağlandığı takdirde, yani yeterli oksijen mevcut ve zengin krom oksidasyonu mümkün olduğunda kendi kendini pasif hale getirir.

Bu reaksiyon, yüzeyde yeterli oksijen teması neticesinde kendiliğinden çok çabuk gerçekleşir ve bu şekilde oluşan koruyucu tabaka zamanla kalınlaşır.

Yüzeyde korozyona karşı oluşan dayanım mekanik yaranma halinde kendini onarma yeteneğine sahiptir.

## Ortam/çevre şartları;

Uygulama yapılacak bölgenin ikliminin paslanmaz çelik malzemenin korozyon dayanımı üzerinde büyük etkisi vardır.

Örneğin, 304 kalite paslanmaz çelik çok çeşitli ortam şartlarında korozyona dayanım göstermektedir, ancak tuz ve diğer kloridli ortam şartlarında korozyona uğraması kaçınılmazdır. Genel geçerli kural olarak 304 kalite paslanmaz çelik deniz kıyısından 10km iç kısımlara kadar kullanılmamalıdır; ama bu mesafenin gerçekte ne kadar olduğu ancak uygulama yerine özel olarak, o bölgedeki iklim şartları değerlendirilerek belirlenebilir. Bu sebeple 304 kalite paslanmaz çeliğin marin uygulamalarında özel önlemler alınmaksızın kullanılması önerilmemektedir.

Endüstriyel çevre şartlarında kloridler duman ve uçan küller içinde bulunabilir. Bunlar yıkanmayan, temizlenmeyen yüzeylerde pislik ile nem birikintileri halinde toplanabilir ve sonuç olarak noktasal korozyona sebebiyet verebilirler. Doğru paslanmaz çelik seçimi yapılmış olsa bile bu şekilde pislik birikintilerinde yoğunlaşabilecek korozif maddeler paslanmaz çelik yüzeyindeki koruyucu pasif tabakanın delinmesine sebep olabilir. Bu tip durumlarda temizlik yapmak gerekmektedir. Bu sayede paslanmaz çelik yüzeylerin kendini onarma mekanizmasının korunması ve sulfur-dioksit, klorid veya demirli atıkların birikerek yoğunlaşmasına engel olunabilir.

Özellikle dikkat edilmesi gereken bir başka konu da sadece genel iklim şartların değil mahfazanın monte edileceği yerde geçerli özel mikro-iklim şartlarının da dikkate alınması gerektiğidir. Bu duruma en bariz örnek özellikle otobanlarda yoğun olarak kullanılan ve araç trafiğinin yoldan kaldırarak uzak mesafelere kadar taşıyabildiği buz sökücü olarak kullanılan kimyasalların yerleşim bölgelerinde oluşturabildiği negatif etkidir. Benzer şekilde, yoğun ve duran trafik ile artan egsoz gazı salınımının alt geçit, tünel yada bilet gişesi bölgelerindeki etkileri de mikro-iklim şartlarına dikkat çekmek açısından değerlendirilebilir.

### Hangi paslanmaz çelik tipi?

304 kalite paslanmaz çelik özel bir korozyon dayanımı ihtiyacı duyulmayan farklı uygulamalarda en yaygın olarak kullanılan tiptir. Daha agresif ortamlar daha pahalı bir paslanmaz çelik tipi olan 316 kalitenin kullanımını gerektirmektedir. Ancak 316 kalite için dahi ortamda bulunan kimyasallar, bunların konsantrasyonu ve agresiflik dereceleri detaylı bir şekilde incelenip, değerlendirilmeli ve gözlemlenmelidir; bu tipin de yeterli olmadığı durumlar olabilir.



## 304 Kalite Paslanmaz Çelik SAE 304-304L / EN 1.4301-1.4303

Amerikan SAE (Society of Automotive Engineers) tarafından 304 tipi olarak sınıflandırılan paslanmaz çelik 18-20% oranında krom ve 8-10.5% oranında da nikel içermektedir. Zaman zaman '18-8' olarak da adlandırılan 304 tipi farklı endüstriyel uygulamalarda yaygın bir şekilde standart paslanmaz çelik tipi olarak kullanılmaktadır. 304 kalite paslanmaz çeliğin kullanılmasının sakıncalı olduğu en bilinen uygulama yeri, uçmak suretiyle yüzeylerde birikebilen tuzun bulunduğu sahil bölgelerindeki harici tip uygulamalardır.

Gıda ve içecek endüstrisinde mahfazaların paslanma endişesi duyulmadan sık sık yıkanması gerekmektedir. Buralarda 304 tipi paslanmaz çelik yoğun olarak kullanılmaktadır. Et, süt, meyve ve sebzelerde bulunan çeşitli asitlere karşı dayanımının yüksek olması sebebiyle 304 tipi paslanmaz çelik gıda ve içecek proseslerinde kullanılan makinelerin control ve kumanda ekipmanları mahfazalarının ideal hammaddesi olmuştur. Yine de eğer ortamda aşırı derecede klorid kullanımı mevcut ise veya temizleme prosedürleri yüksek korozyon özelliğine sahip solventler gerektiriyor ise daha güçlü bir paslanmaz çelik tipinin kullanımı gerekebilir.

Atık ve içme suyu işleme tesislerinin bir çoğunda da 304 kalite paslanmaz çelik kullanımı yeterli olabilir. Ancak, bazı su işleme tesislerinde dezenfektan olarak klorin gazı ve kullanılan klorinin artıklarının yok edilmesi için de sulfurdioksit kullanılmaktadır. Zaten doğası gereği yüksek nem oranına sahip olan ortam ile bu gazların korozyon etkisi birleştiğinde 304 kalite paslanmaz çeliğin sınırları aşılmaktadır.

Bazı belediyeler çevre dostu yaklaşımla daha az kimyasal kullanımı yönünde efor sarfetmekte ve su arıtımında ultraviyole işlem uygulamaktadırlar. Bu tip tesislerde kimyasal kullanımı olmadığı için 304 kalite paslanmaz çelik kullanılabilir.

## 316 Kalite Paslanmaz Çelik SAE 316-316L / EN 1.4401-1.4404

304 tipinin sınırlarına ulaşıldığında ikinci en yaygın kullanılan paslanmaz çelik tipi 316'dır. Genel olarak 25-35% oranında

daha pahalı olan 316 kalite paslanmaz çelik daha yüksek oranda nikel ve 2-3% oranında molibden katkısına sahiptir. Molibden katkısı özellikle kloridlere karşı korozyon dayanımının artmasını sağlar.

Su işleme tesisleri için paslanmaz çelik mahfaza malzemesi seçiminde suyun ihtiva ettiği klorid oranı en belirleyici faktördür. 304 tipi paslanmaz çelik 100 ppm sınırına kadar klorid ihtiva eden suyun korozyon etkisine dayanabilmektedir. Buna karşı 316 tipi paslanmaz çelikte bu sınır 1000 ppm klorid oranına kadar çıkmaktadır. Kloridlere ilave olarak suyun korozyon davranışını etkileyen başka maddeler de mevcuttur.

Özellikle kloridler dışında kalan bromid veya iyodidler gibi halidlere dikkat edilmesi gerekmektedir. Bir başka önemli faktör de suda oksitleyiciler (örn. ozon) mevcudiyetidir; zira suyun oksitleme gücü arttıkça yol açabileceği noktasal korozyon riski de artmaktadır. Bu gibi bazı durumlarda 316 kalite paslanmaz çelik de yetersiz kalmaktadır.

Genelde marin standardı olarak bilinen paslanmaz çelik tipi 316 sürekli tuzlu su içinde (19.000 ppm kloride denk) bulunmaya dayanamaz. Ancak geçici ve kısa süreli tuz sprelerinin söz konusu olduğu su üstü uygulamalarında kullanılabilir. Dar ve kapalı düşük hava akımı olan uygulama mekanlarının, düşük pH veya yüksek sıcaklık gibi zor ortam şartlarının çeşitli önlemler alınmasını gerektirebileceği unutulmamalıdır.

316 kalite paslanmaz çelik genelde gemi ve petrol platformları gibi marin uygulamaları ve hatta tuz madenleri için yeterli olarak değerlendirilir. Temelde yüksek klorid seviyelerinin mevcut olduğu korozyon ortamlarında seçilmesi gereken paslanmaz çelik tipi 316'dır.

Aşırı asidik kimyasallar ve konsantre klorid tuzları kullanan gıda işleme tesislerinde yüksek klorid dayanımına sahip olması sebebiyle 316 tipi paslanmaz çelik tercih edilmelidir. 316 kalite paslanmaz çelik sülfürik asit çözeltilerine (<10%) ve sulfur içeren gazlara önemli ölçüde dayanıklı olması sayesinde bu maddelerin sıklıkla bulunduğu endüstrilerde kullanılan



mahfazaların hammaddesi olarak kullanılmaktadır. Örneğin, kağıt endüstrisinde 316 kalite paslanmaz kullanılmaktadır. Benzer şekilde başka endüstrilerde, kağıt imalatında vulkanizasyon prosesi yada barut imalatı gibi çeşitli uygulama alanlarında da yaygındır.

## Nitrik ve hidroklorik asit

Genel kural olarak 316 kalite paslanmaz çelik mahfazalar agresif kimyasal ortam şartlarında 304 tipine göre daha dayanıklıdır. Bu kurala uymayan özel durumların en başında nitrik asit gelmektedir. Nitrik asit özellikle gübre imalatında, ilaç sanayisinde ve patlayıcı yapımında kullanılmaktadır; sentetik iplik ve polimer imalatında yada su işleme tesislerinde de kullanılabilirler. Tüm paslanmaz çelik tiplerinin nitrik asite karşı az da olsa dayanımı vardır, ancak nitrik asit kullanımının yaygın olduğu endüstrilerde bu maddeye olan dayanımı dolayısıyla 304 kalite paslanmaz çelik tercih edilmelidir. Bu durumda paslanmaz çeliğin kendi kendini pasife eden özelliğinin nitrik asitin kuvvetli oksitleyici etkisi ile arttırılması sağlanmakta ve paslanmaz çeliğin korozyon dayanımı yükseltilmektedir.

Önemle dikkat edilmesi gereken bir konu ne 304 tipi, ne de 316 tipi paslanmaz çeliğin hidroklorik asitin sebep



olabileceği kimyasal korozyona dayanamayacağıdır. Bu asit pasif yüzeyi yok edip, metali savunmasız bırakmaktadır.

## Yüzme havuzu ortamları

Yüzme havuzu atmosferi genelde yaklaşık olarak 60-70% bağıl nem seviyesinde nispeten yüksek oranda klorin ve klorin bileşikleri ile birlikte karakterize edilirler. Özgün "havuz kokusu" bunlardan dolayı oluşur. Bu maddeler hem buhar hem de aerosol olarak tüm mekana yayılabilirler. Bir çok uygulamada sodyum kloride ilave olarak nispeten yüksek miktarda kalsiyum ve magnezyum kloride rastlanmıştır. Klorid oranı için 2-5% ve pH değeri için 3-4 tipik değerlerdir. Yüksek bağıl nem oranı gün boyunca gerçekleşen sıcaklık değişimi ve yüzme aktivitesinin yoğunluğuna bağlı olarak değişmekte ve geceleri hava şartlandırma sisteminin kapatılmasıyla birlikte çeşitli yerlerde birikmelerin oluşmasıyla sonuçlanmaktadır.

Klorid içeriği olan sıvıların buharlaşması ve temas bölgelerinde klorid yoğunluğunun artışı korozyon ihtimalini önemli ölçüde yükseltir.

Yüzme havuzu uygulamalarında doğru malzeme seçimi konusuna özel önem gösterilmesi gerekmektedir. Özellikle kapalı havuzların makine dairesi gibi kapalı kısımlarına yerleştirilen mahfazaların malzeme seçimine dikkat edilmesi şarttır. Bu uygulamalarda mikro iklim hava kalitesini arttırmak gibi özel önlemler alınması gerekmektedir. Dezenfektan kimyasal depolamasının yapıldığı, ozon gibi oksitleyiciler bulunan ortamlarda 316 kalite paslanmaz çelik seçiminin tek başına yeterli olmayacağı aşikardır. Bu gibi durumlarda 316 kalite paslanmaz çelik üzerine vernik uygulanması gerekmektedir.

## Yüzey işlemi

Endüstriyel uygulamalarda kullanılan paslanmaz çelik mahfazalar için yaygın olan yüzey işlemi taşlamadır. Mahfazaların dışta kalan yüzeylerinde maskeleme amacıyla yapışık olan koruma filmi imalat aşamalarının olabildiğince en sonuna kadar tutulur ve ambalaj öncesi soyulup olası yapışkan artıkları özel kimyasallarla temizlendikten sonra hava geçirgen bir malzeme ile ambaljanır.

Yüzey işlem kalitesinin yanı sıra paslanmaz çelik yüzeyin taşlama yönü da korozyon dayanımı açısından önem taşımaktadır. Dikey yönlendirilmiş taşlama temizleme işinin kolaylaşmasına ve harici uygulamalarda yağmur sularının yer çekimi etkisiyle kendiliğinden akarak temizlik sağlayabilmesine imkan tanır. Bazı paslanmaz çelik mahfazalar boyanabilir. Özellikle yoğun güneş radyasyonuna maruz kalan paslanmaz çelik harici ortam mahfazalarının açık bir renk ile boyanması halinde 10 derece daha serin kalabildikleri bilinmektedir. Boyanın ayrıca aşırı koroziv ortamlar için ilave bir koruma katmanı olarak değerlendirilmesi mümkündür. Paslanmaz çelik standart boya prosesi kullanılmak suretiyle boyanabilmektedir.

## Hijyenik uygulamalar

Paslanmaz çelik mahfazalar korozyona dayanımlarına ilave olarak üstün hijyenik özellikleri açısından da tercih edilmektedirler. Bakteri ve mikropların paslanmaz çelik yüzeylerin üzerine (uygun yüzey pürüzsüzlüğüne sahip olduğu varsayıldığında) yapışık çoğalmaları daha zordur. Paslanmaz çeliğin pürüzsüz ve sert yüzeyi daha kolay ve etkin temizlik yapılmasına imkan sağlamaktadır.

## Depolama ve şantiye ortamı için önlemler

Paslanmaz çelik mahfazaların yüzey kalitelerinin depolama ve şantiye şartlarında da korunabilmesi için ürün ambalajı gibi imalatçı tarafından uygulanan önlemlere ilave olarak bazı tedbirler alınması gerekebilir.

Depolama ve nakliye sırasında özellikle ısı ile büzüşen veya

streç-film yapısındaki plastik ambalaj altında birikebilecek su korozyona sebebiyet verebilir. Bu durum ile ambalajlı ürünün nemli ortam şartlarında uzun süre bekletilmesi durumunda karşılaşılır. Özellikle yeni binalarda taş veya seramik döşenmesi gibi zemin çalışmalarının sonrasında temizlik amacıyla kullanılabilen (klorid esaslı) güçlü asitlerin paslanmaz çelik yüzeyler ile temas etmesi engellenmelidir. Herhangi bir temizlik veya durulama sıvısının çevresindeki metaller ile olumsuz etkileşime girmemelidir. Şantiye ortamında depolama, aktarım, konumlandırma ve yerine montaj işlemleri sırasında paslanmaz çelik mahfaza yüzeyleri üzerinde karbon çelik veya demirin kalıcı olarak temas etmesi yada bulaşması engellenmelidir. Örneğin, paslanmaz çelik mahfazaların çevresinde metal talaş kaldırma, taşlama yada kaynak işlemi yapılmamalı veya koruma önlemleri alınmalıdır. Paslanmaz yüzeyler üzerine gelebilecek karbon çelik metal çapakları yada cüruf sıçramaları paslanmaya sebebiyet verecektir.



### Teslimat öncesi temizlik

EAE tarafından imal edilen paslanmaz çelik elektrik mahfazaları koruma folyosu sıyrılıp, yüzeyi paslanmaz çelik için koruyucu özelliği olan ve sonrasında uçan kimyasal ile temizlendikten sonra hava geçirgen bir ambalaj malzemesi içinde teslim edilmektedir. Gerek atölye ortamında, gerekse de şantiye ortamında söz konusu olabilecek yüzey yaralanmaları yada kirlenmelerine karşı son teslimat öncesinde temizlik yapılması gerekmektedir.

Harç ve çimento parçacıklarının %10-15 oranında fosforik asit ile temizlenmeleri mümkündür. Çözelti yüzeye sıcak olarak uygulanmalı, bilahare amonyak çözeltisi ile nötralize edilmeli, en sonunda minerallerden arındırılmış su ile durularak kurulmalıdır. Temizlik maddeleri üreticileri bu tip temizlikler için özel ürünler teklif etmektedirler. Yüzeysel hafif lekeler,

piyasadan temin edilebilen yumuşak temizleme kremleri ve polisaj pasta cilaları ile yok edilebilirler. Bu temizlik maddeleri kalsiyumkarbonat ile birlikte yüzeye nüfuz edebilen maddeler içermektedir. Ev tipi temizleyiciler de limon asidi bazlı olup temizleme için uygundur. Kısa süre öncesinde yüzeye yapışmış demir içeren taşlama tozları, oksalik asitlerin doymuş çözeltileri ile temizlenmelidir. Önce yumuşak pamuklu bir bez veya pamuk bazlı polisaj keçesi ile bastırmadan yüzeye sürülmeli, birkaç dakika beklenmelidir. Böylece kural olarak partiküllerin yüzey çizmeden ve zarar vermeden ayrılması sağlanmış olur. Orta derecedeki pas lekeleri fosforik asit içeren temizlik maddeleri kullanılarak temizlenir. Dikkatli yapılan temizlik işlemi yüzeye zarar vermeden ve renk değişikliği yapmadan gerçekleşmiş olur. Yüzeye işlemiş az miktarda demir partikülleri, alternatif olarak inceltilmiş nitrik asit ile başarılı bir şekilde temizlenirler. Yüzeyin derinliklerine iyice işlemiş pasların temizlenebilmesi, ancak profesyonel olarak yapılacak asit işlemi ve/veya pasivasyonu ile mümkündür. Asitle temizleme işlemi yüzeyden ince bir tabakanın alınması şeklinde düşünülmelidir. Bunun için genellikle nitrik asit ile hidroflorik asit karışımı kullanılır. Pasivasyon işlemi, yüzeydeki bozulmuş pasif tabakanın nitrik asit ortamında kontrollü ve hızlandırılmış bir şekilde yeniden oluşturulmasıdır. Ancak öncelikle yüzeydeki yağ ve organik kirlere temizlenmeleri gerekir.

### Bakım

Tüm paslanmaz çelik uygulamalarında işletme süresince periyodik yüzey bakımı planlanmalı ve uygulanmalıdır.

#### 304 ile 316 kalite hammadde ayırt etme testi:



304

316

Monil 304-316 ayırıcı solüsyon, test yapılacak temiz yüzeye bir damla damlatılır (oda sıcaklığında). 20-25 dakika beklenir. Damla rengi izlenir. Test edilen yüzeyde 5 dakika içerisinde sırayla sarı - yeşil - kahverengi renk değişimi, AISI 316 paslanmaz çelik kanıtı olarak değerlendirilir. AISI 316L için daha uzun bekleme süresi söz konusudur.



# Topraklama

## Genel

Elektrik panolarının ana işlevi, ekipman ve personel güvenliğini garanti altına almaktır. Personele ve pano içerisinde yer alan ekipmanlara zarar gelmesini önlemek amacıyla uygun güvenlik önlemleri alınmak zorundadır. Bu anahtarlama cihazlarının dikkatli tasarımı ve teknik planlaması yapılsa dahi işletme sırasında istenmeyen kısa devrelerin oluşması engellenemez. Bu nedenle uygun kısa devre koruma önlemleri alınmalıdır. Bu önlemler sayesinde kısa devre akımı, sisteme zarar vermeden toprağa akıtılmalıdır.

Topraklama bağlantıları kısa devre anında oluşan elektrik akımlarının kimseye zarar vermeden toprağa dönüşünü sağlayan ilave yollardandır. Kısa devre oluştuğunda, kısa devre akımı topraklama bağlantısına doğru akarak sigortaların atmasına veya şalterlerin devreyi kesmesine sebep olmalıdır.

## Standartlar

Topraklama ile ilgili olarak aşağıdaki standartlar uygulanmaktadır.

- EN 62208:2011  
Boş mahfazalar - Alçak gerilim anahtarlama ve kontrol düzenleri için – Genel özellikler
- EN 61439-1:2011  
Alçak gerilim anahtarlama düzeni ve kontrol düzeni panoları - Bölüm 1: Genel kurallar
- EN 60204-1:2016  
Makinalarda güvenlik - Makinaların elektrik teçhizatı - Bölüm 1: Genel kurallar

## Toprak sürekliliğini doğrulama için test yöntemi

Panonun farklı iletken bölümleri ile harici "toprak-koruma" koruma iletkeni bağlantı noktası arasındaki direncinin 0,1  $\Omega$  değerini aşmadığı doğrulanmalıdır. Doğrulama, en az 10 A (alternatif akım veya doğru akım) ile çalışma yeteneğinde olan bir direnç ölçme aleti kullanılarak yapılmalıdır. Akım, her bir açıktaki iletken bölüm ile harici "toprak-koruma" iletkeni için olan bağlantı noktası arasından geçirilir. Direnç 0,1  $\Omega$  değerini aşmamalıdır.

## Mahfaza içerisinde meydana gelen arızaların sonuçlarına karşı koruma sağlayan toprak-koruma iletkeninin sürekliliği için özellikler

EAE panoları, pano içerisinde meydana gelebilecek arızaların sonuçlarına karşı topraklama sürekliliğini sağlayacak şekilde tasarlanmıştır. Açıkta kalan tüm iletken parçalar birbiriyle bağlanmış olup, topraklama terminaline karşı en düşük direnç değerine sahip olacak hale getirilmiştir.

Böylece, topraklama terminaline bir topraklama iletkeni vasıtasıyla sistemin topraklama düzenine bağlanabilir. Bu ara bağlantılar, metal vidalı bağlantılar, kaynak veya diğer iletken bağlantılar veya ayrı bir koruyucu iletken ile sağlanmıştır. Bu bağlantıların işletme veya bakım sırasında devamlılığının sağlanması için aşağıdakiler geçerlidir.

a) Örneğin rutin bakım amacıyla, panonun bir parçası söküldüğünde; koruma devresi (toprak sürekliliği) panonun geri kalan kısmı için kesilmemektedir.

b) Kapaklar, kapılar, örtü plakaları ve benzerleri, normal vidalı bağlantılar ve menteşeler için, ekstra düşük gerilim (ELV) sınırlarını aşan hiçbir elektrikli ekipman olmaması koşuluyla toprak sürekliliğini sağlaması açısından yeterli kabul edilir (ELV 50 V AC veya 120 V DC bkz. IEC 61140-2016 ). Şayet aşırı düşük gerilim seviyesini aşan cihazlar kapı, kapak, örtü plakaları üzerine yerleştirilmiş ise, toprak sürekliliğini sağlamak üzere ek önlemler alınmalıdır. Bu amaçla ilave EAE aksesuarları koruyucu iletken olarak kullanılmalıdır. Bu parçalar, kesitleri EN 61439-1:2011 Tablo 3'de belirtildiği şekilde seçilen uygun kesitli koruma iletkenleri ile bağlanmalıdır. Koruma iletkeni seçilirken cihazların en yüksek işletme akımına  $I_L$  bakılarak ya da eğer anma işletme akımı 16 A'e eşit veya düşük ise eşdeğer kesitli bir elektriksel bağlantı tasarlanmalı ve ölçülerek doğrulanmalıdır.(kayar kontaklar, korozyona karşı korumalı menteşeler)

Söz konusu cihazın koruyucu devreye bağlanamayan açıkta kalan iletken parçaları (cihazın kendi sabitleme aksamı) kesit alanı EN 61439-1: 2011 Tablo 3'e göre seçilen bir iletken ile panonun koruyucu terminaline ayrı olarak bağlanmalıdır.

## Otomatik temasın akım taşıma kapasitesi

EAE panolarında bulunan otomatik temas sistemi, tüm elemanlar arasında iletken bir bağlantı sağlamaktadır. Yapılan test ve ölçümler, EN 62208:2011 standardında tarif edildiği gibi temas direncinin 0,1  $\Omega$ 'dan daha düşük olduğunu doğrulamaktadır.

"Dolaylı temas durumunda koruma" için koruyucu önlemlere kapının dahil edilmesine ilişkin olarak kapağı bir cihaz takıldığında ve takılan cihazın anma akımı 16 A'den yüksek olduğunda, ayrı bir toprak iletkeninin kapağına bağlanması gerekmektedir. Uygulamacı otomatik temasın topraklama sistemi için yeterli olup olmadığını belirlemelidir. Burada yönetmelik ve standartlara dikkat edilmelidir. EAE pano kapıları, 63 A akıma kadar cihazlar için 6 mm<sup>2</sup> kesitli topraklama kablosuyla birlikte teslim edilir.

**EN 61439-1:2011 Tablo 3 - Bakır koruma iletkeni kesiti (8.4.3.2.2)**

Anma İşletme Akımı, $I_e$ A	Koruma iletkeninin En Küçük Kesit Alanı mm <sup>2</sup>
$I_e \leq 20$	5
$20 < I_e \leq 25$	2,5
$25 < I_e \leq 32$	4
$32 < I_e \leq 63$	6
$63 < I_e$	10



### Otomatik temas

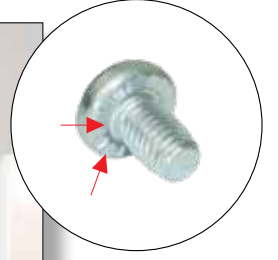
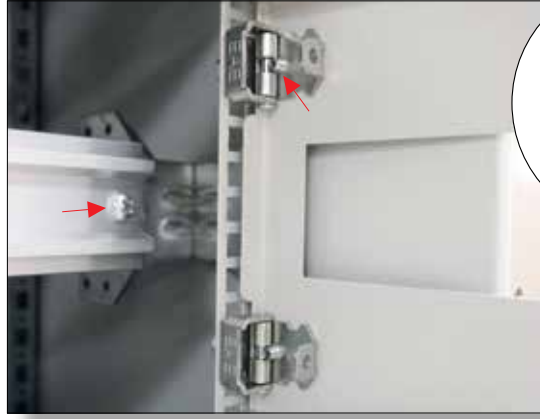
EAE panoları, otomatik temas sistemi sayesinde pano içi elemanların birbiriyle temasını garanti altına almaktadır. Tüm elemanlar estetik amaçlı nedenlerle boyanmış olsa bile galvaniz sacdan imal edilmişlerdir.

Boyalı elemanların iletken bağlantısının yapılması,

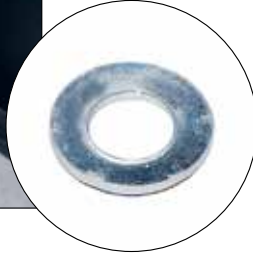
- (A) temas yüzeylerinin boya maskelenmesi
- (B) topraklama elemanı kullanımı
- (C) kendinden dış çeken vida ile topraklama
- (D) topraklama pulu ve somunu ile sağlanır.



© kendinden dış çeken vida ile topraklama



© topraklama pulu ve somunu



EAE panolarının kapıları 63A'ye kadar cihazların takılabilmesi için 6 mm<sup>2</sup> kesitli topraklama kablosu ile birlikte verilir.



İlave topraklama aksesuarları için ürün broşürleri ve katalogları inceleyiniz.

Panoların sismik dayanımı içindeki cihazlar ile birlikte TS EN IEC 60068-3-3 standardına göre deneye tabii tutularak kanıtlanmaktadır. EAE ürünleri kuvvet panosu uygulamalarını temsilen 4000 A açık tip şalter girişi ve çeşitli kompakt tip şalterler ile donatılmış, dış bağlantılarında hem kablo ile hem de busbar ile oluşturulmuş bir pano grubu deneye tabii tutulmuştur.

Deneyler sırasında devreler üzerinde akım aktırılmış ve sürekliliğin yani "kriter 0" in sağlandığı kanıtlanmıştır.

Deneyler ile birlikte etkinliği kanıtlanan montaj kurallarına uyulması ürünün kendisinin sismik dayanımından daha önemlidir. Bu kurallar aşağıda verilmektedir.

Dahili tip EAE ürünlerinin sismik dayanımının garanti altına alınması için üstten sabitlenmesi şarttır.



## Dikili ve Duvar Tipi Panolar

IEC 60068-3-3 Kriter: 0, IEC 60980 (Zone 4), Nükleer santraller için

Aşağıda tepe yer ivmelenme değerine bağlı olarak bazı sismik sınıflandırmalar arasındaki denklik tablosu verilmektedir.

### TS EN IEC 60068-3-3 : 2019-12, Çizelge-4

Sismik Aktivite Bölgesi	Tepe Yer İvmelenmesi (PGA) (m/s <sup>2</sup> )	Düzenlenmiş Mercalli İndeksi (MMI)	Richter Ölçeği
0	0.01	I	0 - 2
	0.01 - 0.02	II	1 - 2
	0.02 - 0.05	II	2 - 3
	0.05 - 0.1	IV	3 - 4
1	0.1 - 0.2	V	4 - 5
	0.2 - 0.5	VI	5 - 6
2	0.5 - 1	VII	5 - 7
3	1 - 2	VIII	6 - 8
	2 - 5	IX	7 - 9
	5 - 10	X	8 veya daha büyük
	10 - 20	XI	
4	20'den büyük	XII	

### TS EN IEC 60068-3-3 : 2019-12

#### Sıralama Kriterleri

**Kriter 0** : Sismik deneye tabii tutulup deney esnasında ve deney sonrasında hiç arıza göstermeyen cihaz.

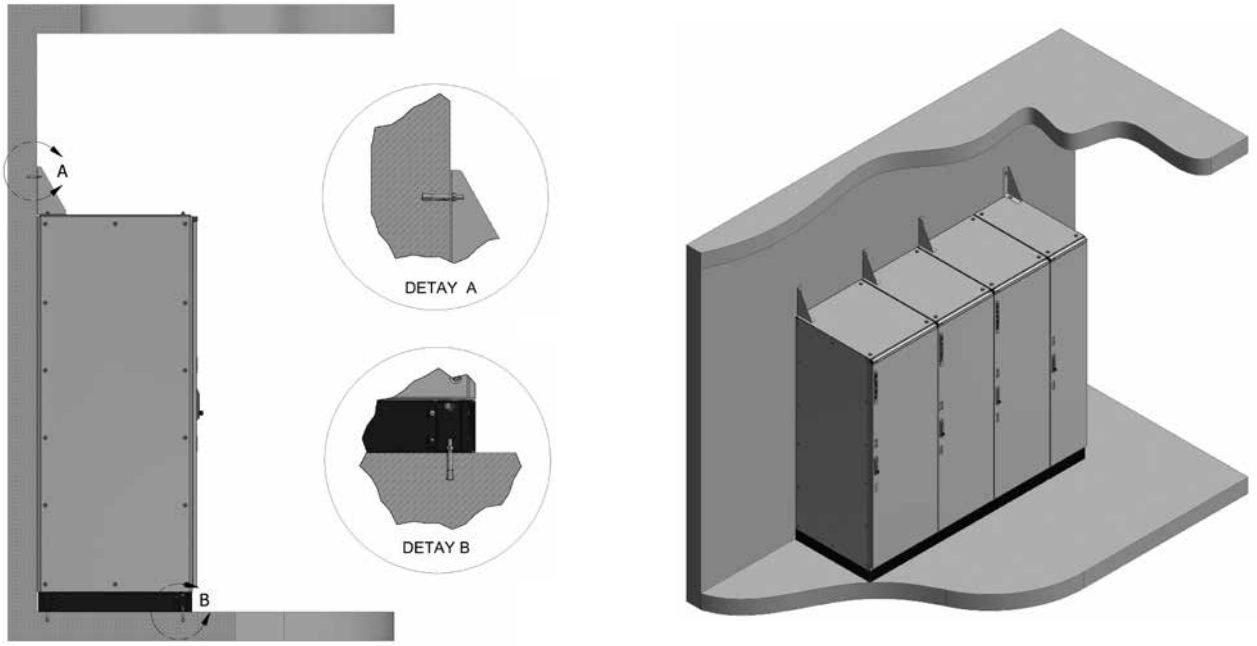
**Kriter 1** : Sismik deneye tabii tutulup deney esnasında bir arıza geçiren fakat deneyden sonra normal duruma geri dönen cihaz.

**Kriter 2** : Sismik deneye tabii tutulup deney esnasında bir arıza geçiren ve deneyin tamamlanmasından sonra yeniden kurma ve ayar gerektiren fakat herhangi bir parça değiştirme veya tamir gerektirmeyen cihaz.

Deprem riski bulunan bölgelerdeki tesislerde, enerjinin kesintisiz bir şekilde sağlanması için kullanılacak olan alçak gerilim panolarının TS EN IEC 60068-3-3 standardına göre gerekli testlerin yapılmış ve sertifikalandırılmış olması gereklidir.

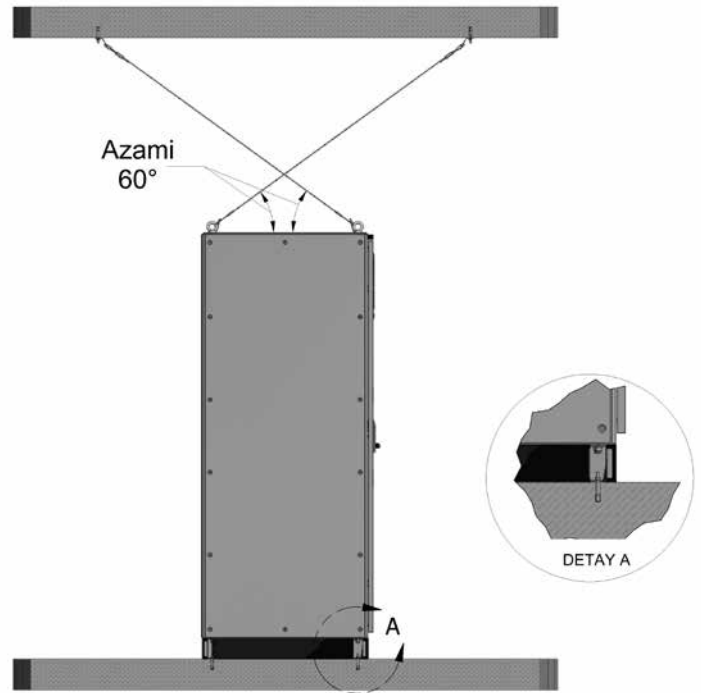
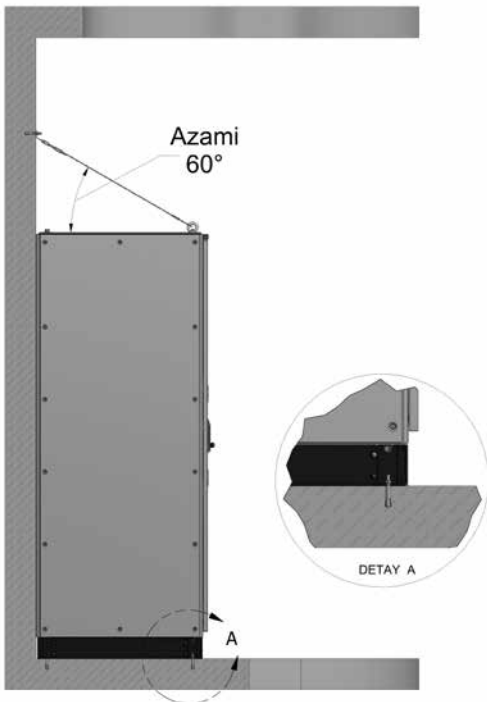
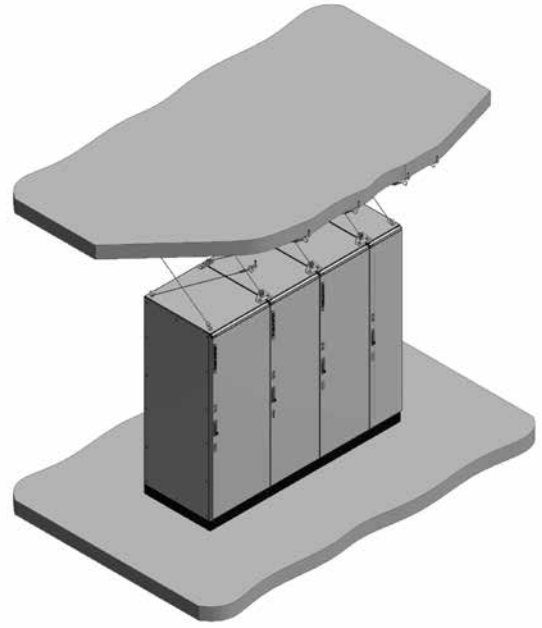
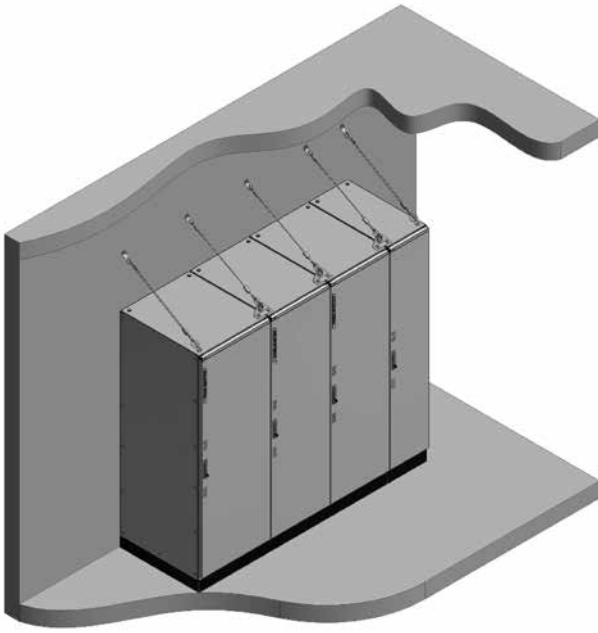
## Dikili Tip Panoların Sismik Montaj Kuralları

### Üstten Rijit Bağlantı:



1. Her pano gözü, bazasında bulunan 4 adet montaj deliğinden minimum 8.8 mekanik mukavemete sahip M12 ankraj cıvataları ile montaj zeminine bağlanacaktır.
2. Her pano gözü üst kaldırma bağlantı cıvatalarının en az birinden minimum 3 mm kalınlığında çelik malzemeden imal edilmiş mukavim braketler ile M12 ankraj cıvataları kullanılarak betonarme yapı elemanına bağlanacaktır.
3. Bağlantıların gerçekleştirildiği yapı elemanlarının kendi sismik dayanımının olduğu varsayılmaktadır.

## Üstten Halat ile Bağlantı:



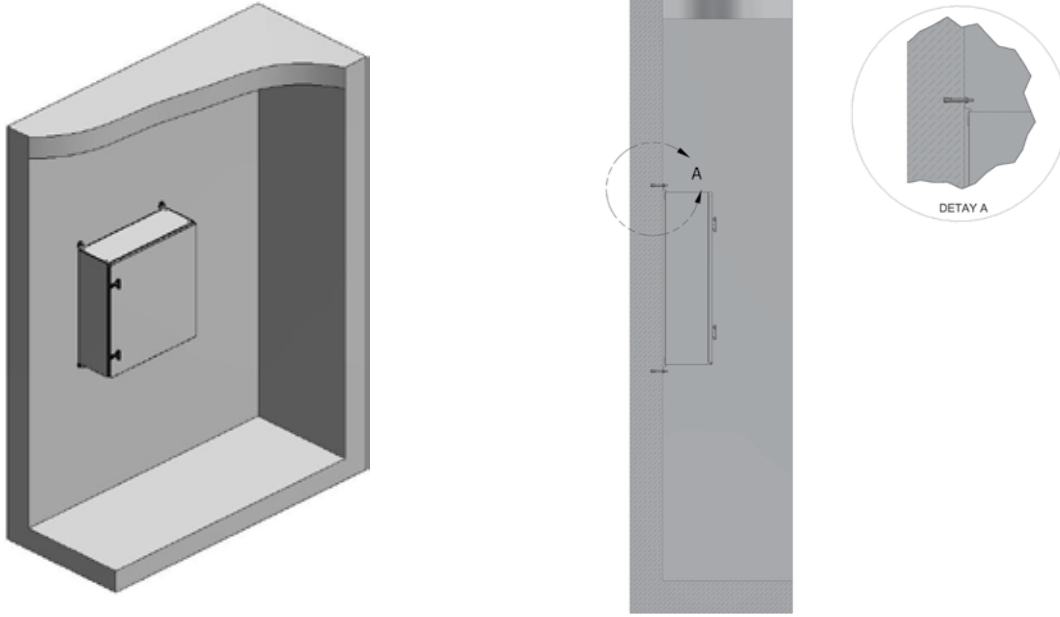
1. Her pano (pano gözü) bazasında bulunan 4 adet montaj deliğinden minimum 8.8 mekanik mukavemete sahip M12 ankraj civataları ile montaj zeminine bağlanacaktır.
2. Her pano gözü taşıma halkalarından minimum 4.8 mm çapında çelik halatlar ile M12 ankraj civataları kullanılarak betonarme yapı elemanına bağlanacaktır. İlk ve son gözlerde tekli taşıma halkaları, ara gözlerde ise ikili askı taşıma halkaları kullanılacaktır.
3. Çelik halatların pano (pano gözü) üst yüzeyi ile oluşturacağı açı 60°'yi geçmeyecektir.
4. Bağlantıların gerçekleştirildiği yapı elemanlarının ve buradaki bağlantı şeklinin kendi sismik dayanımının olduğu varsayılmaktadır.

# Duvar Tipi Panoların Sismik Montaj Kuralları

## Betonarme Duvar Uygulaması

Duvar tipi panolar betonarme duvarlara bağlantı braketlerinden minimum 8.8 mekanik mukavemete sahip 4 adet M8 ankraj civatası ile bağlanacaktır.

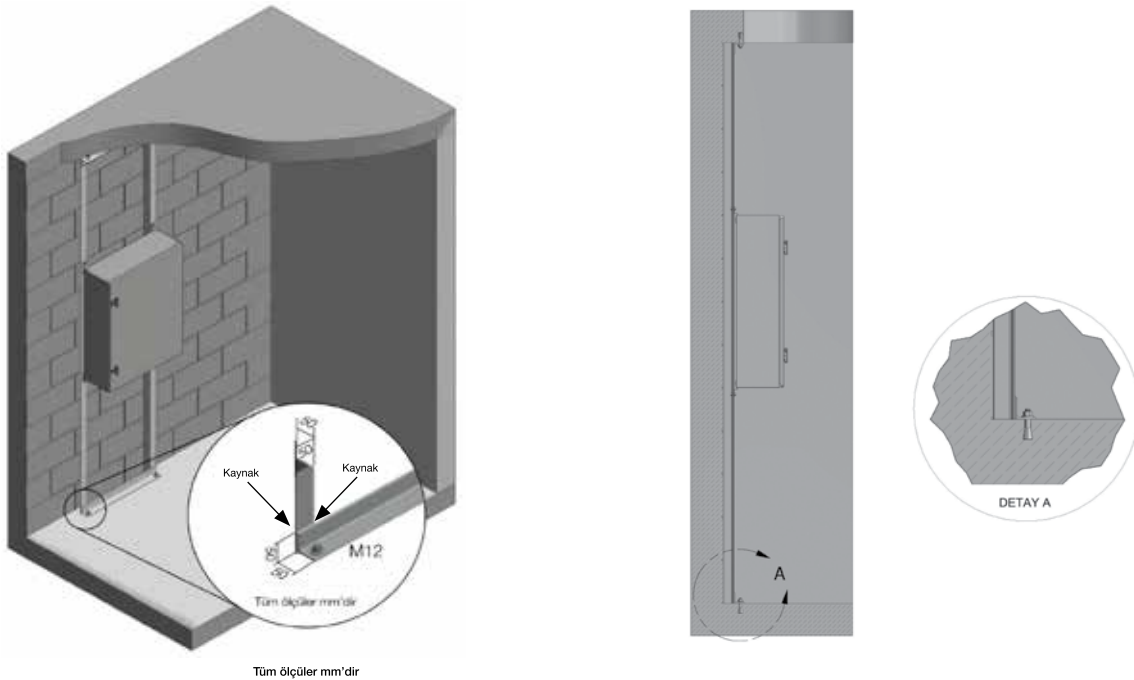
### Uygulama Örneği:



## Betonarme Olmayan Duvar Uygulaması







Duvar tipi panolar betonarme olmayan duvarlara doğrudan bağlanmayacaktır. Bu gibi durumlarda betonarme taban ve tavan arasında çelik taşıyıcı konstrüksüyon yapılacak ve panonun bağlantı braketleri bu konstrüksüyona minimum 8.8 mekanik mukavemete sahip 4 adet M8 civata ile sabitlenecektir.

### Uygulama Örneği:





### IP Sızdırmazlık Koruma Sınıfları

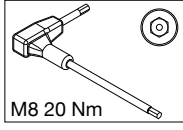
Sıvılara karşı koruma	Korumasız	0	1	2	3	4	5	6	7	8
Korumasız	0	IP00	-	-	-	-	-	-	-	-
 50 mm'den büyük katı cisimlere karşı korumalı	1	IP10	-	-	-	-	-	-	-	-
 12,5 mm'den büyük katı cisimlere karşı korumalı	2	IP20	IP21	-	-	-	-	-	-	-
 2,5 mm'den büyük katı cisimlere karşı korumalı	3	IP30	IP31	IP32	-	-	-	-	-	-
 1 mm'den büyük katı cisimlere karşı korumalı	4	IP40	IP41	IP42	IP43	-	-	-	-	-
 Toza karşı korumalı	5	-	-	-	-	IP54	IP55	IP56	-	-
 Toz geçirmez	6	-	-	-	-	-	IP65	IP66	IP67	-

### IK Mekanik Darbelere Karşı Koruma Sınıfları

	01	02	03	04	05	06	07	08	09	10
IK Değeri	01	02	03	04	05	06	07	08	09	10
Darbe Şiddeti (Joule)	0.14	0.20	0.35	0.50	0.70	1	2	5	10	20
Düşme Yüksekliği (mm)	56	80	140	200	280	400	400	300	200	400
Eşdeğer Kütle (kg)	0.25	0.25	0.25	0.25	0.25	0.25	0.50	1.70	5	5



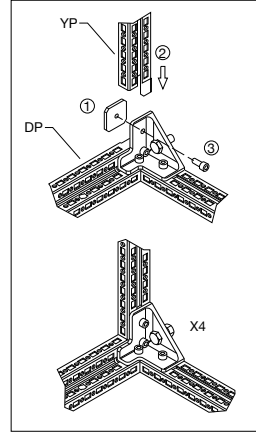
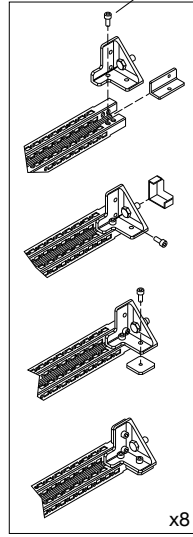
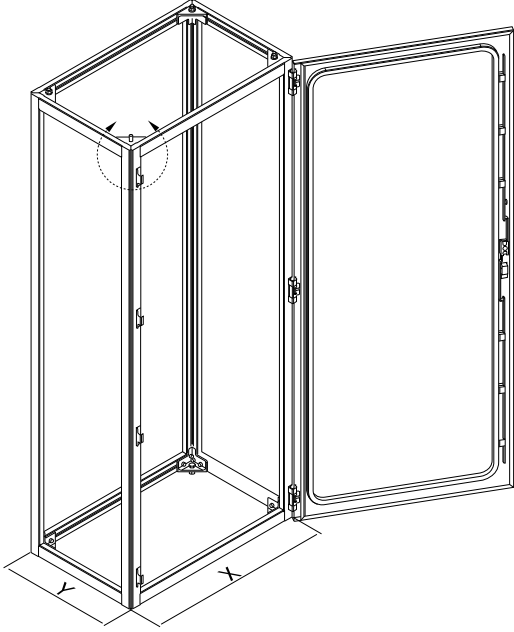
# İskelet Kurulumu



M8 20 Nm



M8x20



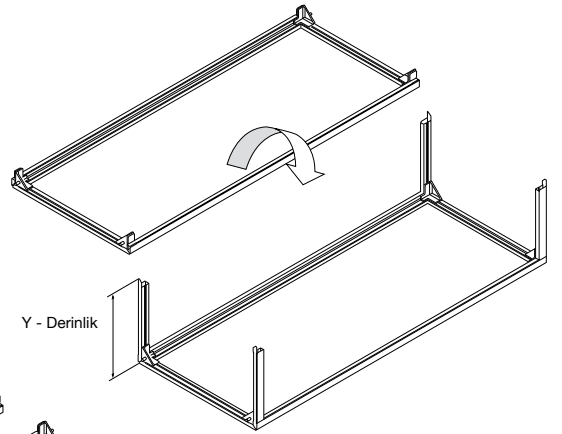
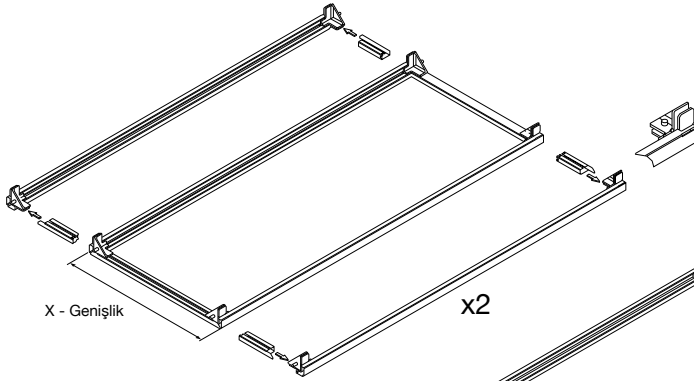
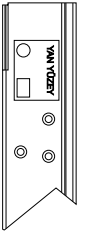
**A**

**X - Genişlik**

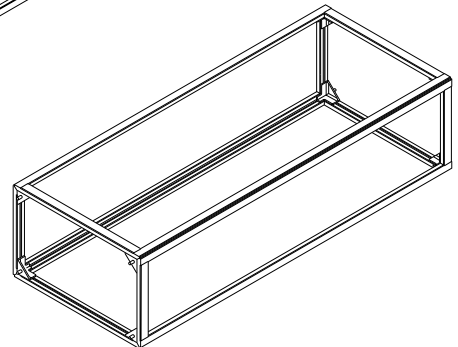
**Y - Derinlik**

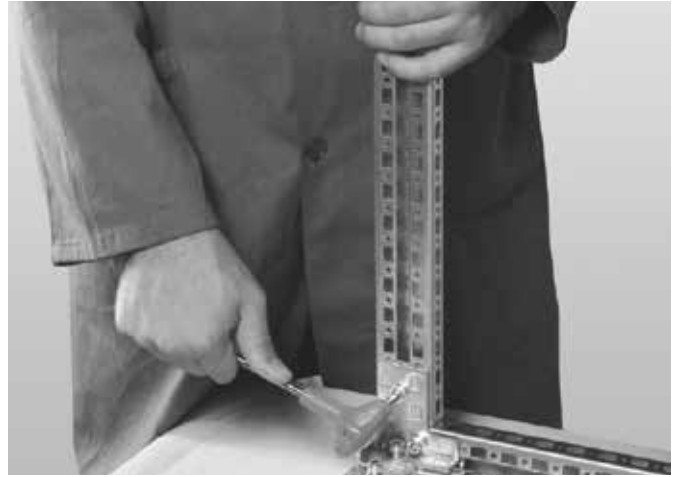
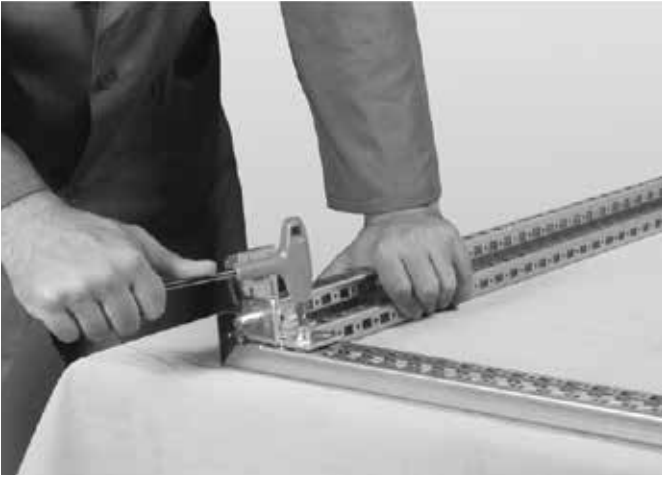
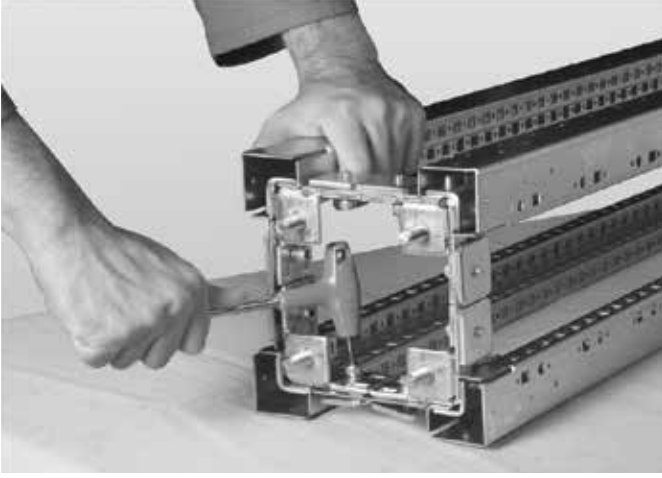
**Dikkat!**

Yanda gösterilen delik detayı kabinlerin yan kısımlarına denk getirilmelidir.



ÖNERİLEN SIKMA TORKU				
3,9*9,5	M5	M6	M8	M12
2 Nm	3,5 Nm	6 Nm	20 Nm	40 Nm

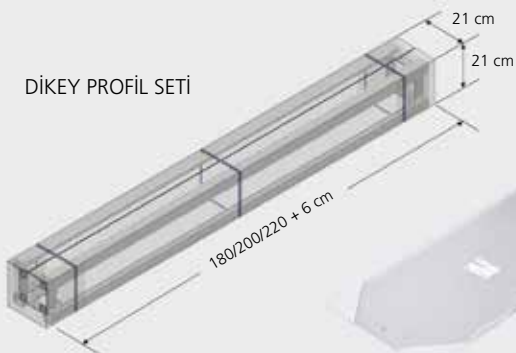




Baza ve üst kapak montajı ile birlikte iskelet kurulumu 2 çalışan ile 15 dakika içinde gerçekleştirilebilir.

### AMBALAJLAMA

#### DİKEY PROFİL SETİ

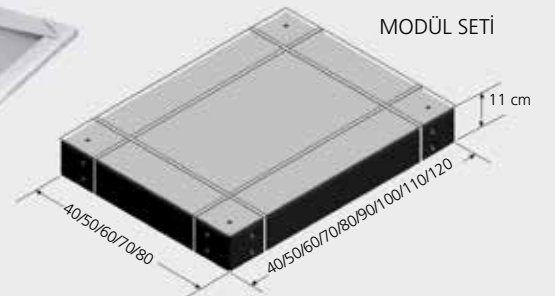


#### SABİT KAPAK

#### ÖN KAPI



#### MODÜL SETİ





## **EAE Elektroteknik A.Ş.**

İkitelli Organize Sanayi Bölgesi

Eski Turgut Özal Caddesi

Ziya Gökalp Mahallesi No: 20

34490 Başakşehir / İstanbul

Tel : +90 (212) 549 26 39 (pbx)

Faks : +90 (212) 549 37 91

E-mail: ekabin@eaegroup.com

[www.eaeelektroteknik.com](http://www.eaeelektroteknik.com)